

Инструкция по монтажу и техническому обслуживанию для специалистов

Logano plus

GB125 с горелкой Logatop BE

Об этой инструкции

Настоящая инструкция содержит важную информацию о безопасном и правильном монтаже, пуске в эксплуатацию и техническом обслуживании котла.

Дизельный конденсационный котёл Logano plus GB125 с горелкой Logator BE будет далее называться котлом.

Инструкция по монтажу и техническому обслуживанию предназначена для специалистов, имеющих профессиональное образование, знания и опыт работы с отопительными установками, а также с газовым и дизельным оборудованием.

Содержание


1	Пояснения условных обозначений и указания по технике безопасности	5	7	Подключение котла	20
1.1	Пояснения условных обозначений	5	7.1	Подсоединение к системе отвода дымовых газов	20
1.2	Правила техники безопасности	5	7.2	Монтаж концентрического штуцера подачи воздуха - отвода дымовых газов для работы с забором наружного воздуха на горение (дополнительная комплектация)	20
2	Информация об изделии	6	7.3	Подсоединение воздуховода при работе с забором наружного воздуха для горения (OC53x, OC83x)	21
2.1	Декларация соответствия нормам ЕС	6	7.4	Отвод конденсата	21
2.2	Применение по назначению	6	7.5	Монтаж комплекта для слива конденсата	22
2.3	Инструменты, материалы и вспомогательные средства	6	7.6	Выполнение гидравлических подключений	22
2.4	Утилизация	6	7.6.1	Монтаж тройника обратной линии	22
2.5	Описание оборудования	6	7.6.2	Подключение подающей и обратной линии отопления	23
2.6	Параметры потребления энергии	6	7.6.3	Подключение подающей предохранительной линии	23
3	Технические характеристики	7	7.6.4	Подключение комплекта для удаления воздуха к теплообменнику	23
3.1	Технические характеристики котла со встроенной дизельной горелкой	7	7.6.5	Подключение бака-водонагревателя	23
3.2	Условия эксплуатации	8	7.6.6	Установка крана для заполнения и слива (дополнительная комплектация)	24
3.2.1	Общие условия эксплуатации	9	7.7	Заполнение отопительной системы и проверка герметичности (опрессовка)	24
3.2.2	Требования к помещению для установки оборудования и к окружающей среде	9	7.8	Выполнение электрических подключений	25
3.2.3	Требования к помещению для установки оборудования и к окружающей среде	10			
3.2.4	Требования к топливу	10	8	Пуск отопительной установки	26
3.2.5	Требования к электропитанию	10	8.1	Создание рабочего давления	26
3.2.6	Требования к гидравлике и качеству воды	10	8.2	Проверка расположения направляющих пластин горячих газов	27
3.3	Режим работы с забором наружного воздуха для горения	11	8.3	Подготовка отопительной системы к включению ..	27
3.4	Эксплуатация с забором воздуха из помещения ..	11	8.4	Включение отопительной системы	27
3.5	Отверстие для замеров	12	8.5	Пуск горелки в эксплуатацию	28
3.6	Устья труб	12	8.6	Установка кожуха горелки	28
3.7	Возможные варианты монтажа	12	8.7	Настройка пульта/системы управления	28
3.8	Системы отвода дымовых газов	15	8.8	Протокол пуска в эксплуатацию	29
3.9	Система подачи воздуха (OC43x, OC53x, C63x, OC83x)	16			
4	Комплект поставки	16	9	Работа с главным регулятором Logamatic BC10	30
5	Транспортировка котла	17	9.1	Элементы управления на BC10	30
5.1	Уменьшение веса котла для транспортировки ..	17	9.2	Включение и выключение	30
5.2	Подъём и перенос котла	17	9.2.1	Включение отопительной системы	30
5.3	Перевозка котла с помощью транспортных средств	17	9.2.2	Выключение отопительной системы	30
6	Установка котла	18	9.3	Максимальная температура котловой воды в режиме отопления	31
6.1	Расстояния от стен	18	9.4	Заданная температура горячей воды	31
6.2	Перестановка двери камеры сгорания на левую сторону	18	9.5	Индикация состояния и диагностика неисправностей	32
6.3	Установка опорных ножек или цоколя	19	9.6	Сброс интервала технического обслуживания ..	33
6.3.1	Установка опорных ножек	19	9.7	Функции горелки	33
6.3.2	Монтаж цоколя (дополнительная комплектация) ..	19	9.7.1	Сброс блокировок	33
6.4	Установка и выравнивание котла	19	9.7.2	Светодиодный индикатор LED горелки	33
			9.8	Проведение теста дымовых газов	33
			9.9	Выбор ручного режима	34

9.10	Настройка параметров	34
9.10.1	Ограничение отопительной нагрузки	34
9.10.2	Время выбега насоса	34
9.10.3	Горячая вода	34
<hr/>		
10	Выключение отопительной системы	34
10.1	Нормальное выключение	34
10.2	Действия в аварийной ситуации	34
<hr/>		
11	Контрольные осмотры и техническое обслуживание	35
11.1	Почему важно регулярно проводить техническое обслуживание?	35
11.2	Подготовка котла к чистке	35
11.3	Чистка котла	35
11.3.1	Чистка котла щётками	35
11.3.2	Влажная (химическая) чистка	36
11.4	Чистка теплообменника	36
11.5	Чистка устройства нейтрализации и сифона	38
11.6	Проверка рабочего давления в отопительной системе	39
11.7	Концентрическая подача воздуха для горения и отвод дымовых газов	39
11.8	Система подачи воздуха для горения	39
11.9	Протоколы контрольного осмотра и технического обслуживания	40
<hr/>		
12	Устранение неисправностей	43
<hr/>		
13	Характеристики датчиков	44
<hr/>		
	Алфавитный указатель	45

1 Пояснения условных обозначений и указания по технике безопасности

1.1 Пояснения условных обозначений


Предупреждения

	Предупреждения обозначены в тексте восклицательным знаком в треугольнике. Выделенные слова в начале предупреждения обозначают вид и степень тяжести последствий, наступающих в случае неприятия мер безопасности.
---	---

Следующие слова определены и могут применяться в этом документе.

- **УВЕДОМЛЕНИЕ** означает, что возможно повреждение оборудования.
- **ВНИМАНИЕ** означает, что возможны травмы лёгкой и средней тяжести.
- **ОСТОРОЖНО** означает возможность получения тяжёлых вплоть до опасных для жизни травм.
- **ОПАСНО** означает получение тяжёлых вплоть до опасных для жизни травм.

Важная информация

	Важная информация без каких-либо опасностей для человека и оборудования обозначается приведенным здесь знаком.
--	--

Другие знаки

Знак	Значение
▶	Действие
→	Ссылка на другое место в инструкции
•	Перечисление/список
–	Перечисление/список (2-ой уровень)

Таб. 1

1.2 Правила техники безопасности

При запахе дымовых газов

- ▶ Выключите котёл.
- ▶ Откройте окна и двери.
- ▶ Свяжитесь с уполномоченной сервисной фирмой.

У котлов с забором воздуха из помещения: опасность отравления дымовыми газами при недостаточной подаче воздуха для горения

- ▶ Обеспечьте подачу воздуха для горения.
- ▶ Не закрывайте и не уменьшайте сечение отверстий для приточно-вытяжной вентиляции в дверях, окнах и стенах.
- ▶ Также обеспечьте достаточную подачу воздуха для горения при монтаже котлов в помещениях, где уже установлено другое оборудование, такое как вытяжные вентиляторы, кухонные вытяжки, кондиционеры с отводом отработанного воздуха на улицу и др.
- ▶ При недостаточной подаче воздуха для горения нельзя принимать котёл в эксплуатацию.

Опасность отравления при утечке дымовых газов

- ▶ Следите за тем, чтобы трубы отвода дымовых газов и уплотнения не были повреждены.
- ▶ Котлы можно эксплуатировать только с такими дымовыми трубами или системами отвода дымовых газов, которые в рабочем режиме обеспечивают необходимый напор.

Опасность от взрывоопасных и легковоспламеняемых материалов

- ▶ Легко воспламеняемые материалы (бумагу, шторы, одежду, растворители, краски и др.) нельзя хранить или использовать вблизи котла.

Опасность удара электрическим током при открытом котле

- ▶ Перед тем, как открыть котёл: Отключите сетевое напряжение на всех фазах и обеспечьте защиту от случайного включения. Выключения только системы управления недостаточно.

Опасность короткого замыкания

Для предотвращения короткого замыкания:

- ▶ Используйте только оригинальную электропроводку от изготовителя.

Установка и наладка котла

- ▶ Правильный монтаж, настройка горелки и системы управления в соответствии с техническими требованиями является необходимым условием надёжной и экономичной работы котла.
- ▶ Монтаж котла разрешается выполнять только специалистам специализированного предприятия, имеющему разрешение на такой вид работ.
- ▶ Не допускается изменять элементы системы отвода дымовых газов.
- ▶ Электротехнические работы должны выполнять только квалифицированные электрики.
- ▶ Не уменьшайте и не перекрывайте приточные и вытяжные вентиляционные отверстия в дверях, окнах и стенах. Если установлены герметичные окна, то обеспечьте подачу воздуха для горения к котлу.
- ▶ **Никогда не перекрывайте предохранительные клапаны!** При нагреве вода может вытекать из предохранительного клапана отопительного контура и контура ГВС.

Повреждения из-за ошибок в управлении

Ошибки в управлении могут привести к травмам людей и/или к повреждению оборудования.

- ▶ Не позволяйте детям играть с приборами или пользоваться ими без присмотра взрослых.
- ▶ Обеспечьте доступ к котлу только тех лиц, которые умеют им правильно пользоваться.

Вводный инструктаж потребителя

- ▶ Объясните потребителю принцип действия и управление котлом.
- ▶ Укажите потребителю на то, что он несёт ответственность за экологическую безопасность отопительной системы (федеральный закон об охране окружающей среды).
- ▶ Объясните потребителю, что он не имеет права вносить какие-либо изменения и производить ремонт оборудования.
- ▶ Техническое обслуживание и ремонт разрешается выполнять только специалистам сервисного предприятия, имеющих допуск на выполнение таких работ.
- ▶ Используйте только оригинальные запасные части! Другие комплектующие и детали, подверженные износу, можно устанавливать только в том случае, если их назначение чётко оговорено для такого использования, и если они не нарушают мощностные характеристики и требования по безопасной эксплуатации.

2 Информация об изделии

2.1 Декларация соответствия нормам ЕС

Это изделие по своей конструкции и рабочим характеристикам соответствует европейским нормам и дополняющим их национальным требованиям. Соответствие подтверждено знаком СЕ.

Вы можете запросить декларацию о соответствии изделия. Для этого обратитесь по адресу, указанному на последней странице этой инструкции.

2.2 Применение по назначению

Logano plus GB125 представляет собой газовый конденсационный котёл, который предназначен для отопления жилых помещений и приготовления воды для ГВС.

- ▶ Учитывайте технические параметры, приведённые на заводской табличке (→ глава 3.1, стр. 7).

2.3 Инструменты, материалы и вспомогательные средства

Для монтажа и технического обслуживания котла:

- стандартный набор инструментов, обычно необходимый для работ с системой отопления, с газовым и водопроводным оборудованием, а также комплект рожковых метрических гаечных ключей и комплект шестигранных ключей (Торх)

Кроме того, целесообразно иметь:

- щётки, промывочные сопла и/или химические чистящие средства для влажной чистки (дополнительный заказ)
- тележку со стяжными ремнями или специальную тележку для транспортировки котла

2.4 Утилизация

- ▶ Утилизируйте упаковочные материалы в соответствии с экологическими нормами.
- ▶ Заменяемые детали отопительной системы утилизируйте в специальных организациях с соблюдением правил охраны окружающей среды.

2.5 Описание оборудования

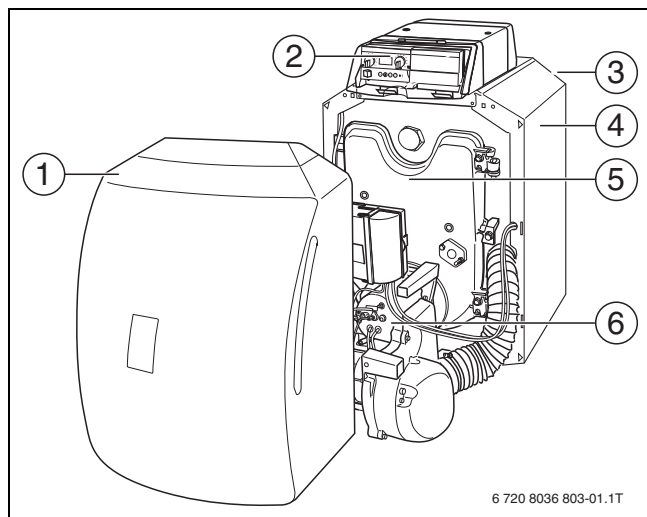


Рис. 1 Вид спереди

- [1] Кожух горелки
- [2] Система управления
- [3] Теплообменник
- [4] Облицовка
- [5] Дверь камеры сгорания
- [6] Дизельная горелка

Конденсационный котёл, работающий на дизельном топливе, с постоянным регулированием температуры котловой воды, может эксплуатироваться с забором наружного воздуха для горения или с забором воздуха из помещения. Решающим для режима эксплуатации является система отвода дымовых газов. Основные части котла:

- Система управления
- Облицовка
- Котловой блок с теплоизоляцией
- Дверь камеры сгорания
- Горелка
- Теплообменник

Система управления контролирует и управляет всеми электрическими компонентами котла. Облицовка котла уменьшает теплопотери и служит шумоизоляцией. В котловом блоке тепло, производимое горелкой, передаётся воде, циркулирующей в системе отопления. Теплоизоляция препятствует потерям энергии.

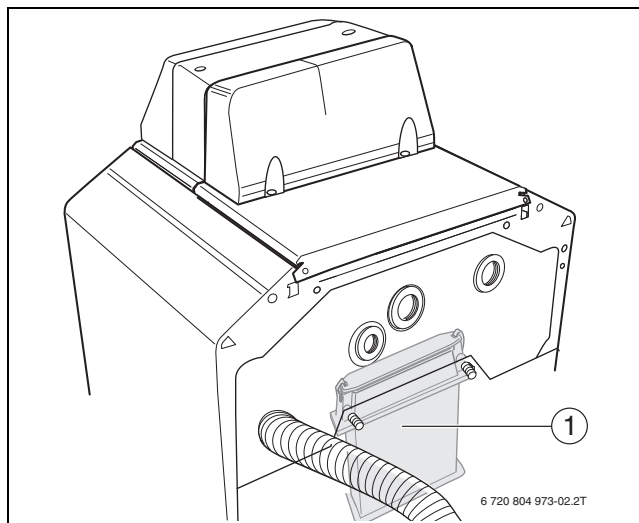


Рис. 2 Вид сзади (показано без теплоизоляции)

- [1] Теплообменник

2.6 Параметры потребления энергии

Параметры потребления энергии приведены в инструкции по эксплуатации для потребителей.

3 Технические характеристики

3.1 Технические характеристики котла со встроенной дизельной горелкой

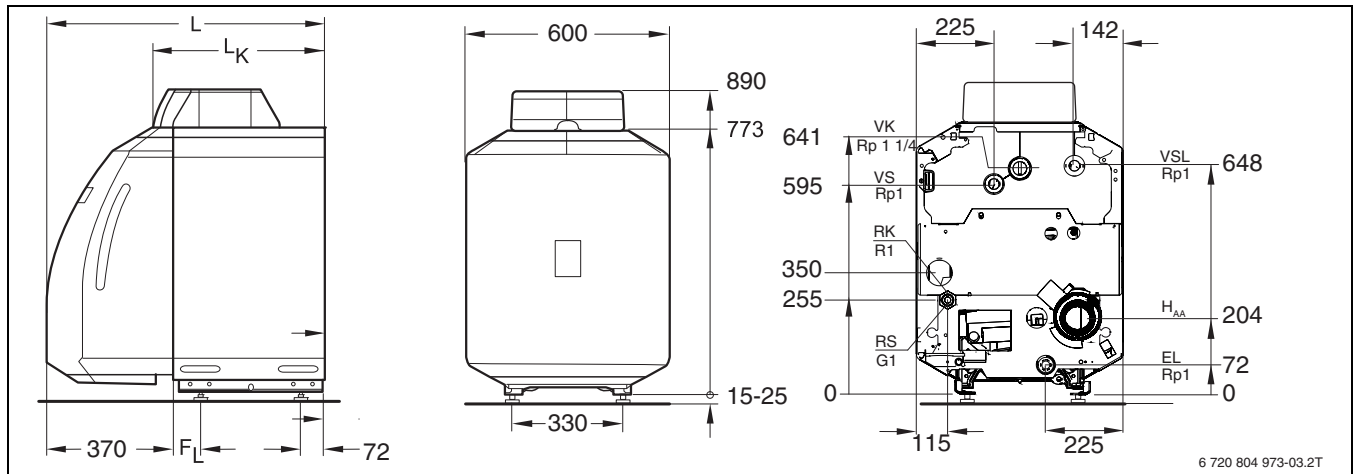


Рис. 3 Размеры и подключения (в мм)

- EL Слив (подключение крана для заполнения и слива или расширительного бака)
 H_{AA} Высота подключения к дымовой трубе
 RK Обратная линия отопления
 RS Обратная линия бака
 VK Подающая линия отопления
 VS Подающая линия бака
 VSL Предохранительная подающая линия (подключение для оборудования заказчика: предохранительного клапана, манометра или воздухоотводчика)

Типоразмер котла		18	22	30	35
Номинальная теплопроизводительность (первоначальная установка) (55/30 °C)	кВт	18,5	22,6	30,3	36,6
Номинальная теплопроизводительность (первоначальная установка) (80/60 °C)	кВт	17,7	21,8	29,0	35,1
Номинальная тепловая нагрузка	кВт	18,2	22,4	29,9	36,3
Объём котловой воды	л	26,3	26,3	35,6	44,9
Объём газа	л	27,3	27,3	42,6	57,9
Температура дымовых газов ¹⁾ (с забором наружного воздуха для горения) (55/30 °C)	°C	52	60	53	66
Температура дымовых газов ¹⁾ (с забором наружного воздуха для горения) (80/60 °C)	°C	75	85	78	89
Массовый поток дымовых газов	кг/с	0,0072	0,0089	0,0119	0,0144
Содержание CO ₂	%	13,5... 14,0	13,5... 14,0	13,5... 14,0	13,5... 14,0
Необходимый напор (тяги)	Па	0	0	0	0
Располагаемый напор	Па	30	30	30	50
Сопротивление газоотводящего тракта (80/60 °C)	мбар	0,35	0,49	0,49	0,35
Потери давления в водяном контуре (dT = 10 K)	мбар	46	68	46	64
Допустимая температура подающей линии ²⁾	°C	100	100	100	100
Допустимое рабочее давление	бар	3	3	3	3
Максимальная константа времени регулятора температуры	с	< 1	< 1	< 1	< 1
Максимальная константа времени реле контроля температуры и предохранительного ограничителя температуры (STB)	с	< 1,2	< 1,2	< 1,2	< 1,2
Вид тока		230 В ~, 50 Гц,  10 А IP X0D			

Таб. 2 Технические характеристики котла со встроенной дизельной горелкой

- 1) Температура дымовых газов после EN 303.
 2) Граница срабатывания предохранительного ограничителя температуры (STB)
 Максимально возможная температура подающей линии = граница срабатывания (STB) – 18 K
 Пример: граница срабатывания (STB) = 100 °C, максимально возможная температура подающей линии = 100 – 18 = 82 °C.
 Граница срабатывания должна соответствовать местным требованиям. Перед монтажом Öl-Brennwertkessel и системы отвода дымовых газов узнайте у местных органов строительного надзора и специалистов по дымовым трубам, имеются ли какие-либо препятствия для выполнения этих работ.

Типоразмер котла		18	22	30	35
Длина котла (L)	мм	835	835	955	1075
Длина котлового блока (LK)	мм	536	536	656	776
Длина камеры сгорания (LF)	мм	287	287	407	522
Диаметр камеры сгорания	мм	270	270	270	270
Глубина двери горелки	мм	90	90	90	60
Расстояние между опорами (FL)	мм	290	290	410	530
Вес нетто ¹⁾	кг	156	156	192	228

Таб. 3 Размеры, вес и другие данные котла со встроенной дизельной горелкой

1) Вес с упаковкой примерно на 6... 8 % больше.

Страна	Германия
Топливо	Дизельное топливо EL по DIN 51 603-1 и дизельное топливо EL A по DIN SPEC 51603-6
Примечание	► Эксплуатируйте котёл только с указанным топливом.
Страна	Австрия
Топливо	Дизельное топливо EL
Примечание	► Эксплуатируйте котёл только с указанным топливом. Требования согласно арт. 15 а B-VG относительно эмиссий и коэффициента полезного действия выполняются.
Страна	Швейцария
Топливо	Дизельное топливо EL
Примечание	► Эксплуатируйте котёл только с указанным топливом. Мощности, приведённые в таблице Технические характеристики , являются номинальными значениями (→ таб. 2, стр. 7). При эксплуатации некоторые значения могут быть ниже указанного диапазона мощности с точки зрения соблюдения инструкций LRV.


Таб. 4 Топливо

Страна	Все страны
Топливо	Дизельное топливо EL (максимальная вязкость 6,0 мм ² /с при 20 °С)
Примечание	► Эксплуатируйте котёл только с указанным топливом. ► Проводите чистку и техническое обслуживание не реже одного раза в год. – При этом проверьте исправную работу всей отопительной системы. – Сразу же устраняйте выявленные недостатки.

Таб. 5 Топливо, применяемое в различных странах, и примечания

3.2 Условия эксплуатации

При соблюдении этих условий эксплуатации обеспечиваются высокие потребительские качества и долговечность отопительного котла. Некоторые данные относятся только к эксплуатации с системой управления изготовителя.



УВЕДОМЛЕНИЕ: возможно повреждение оборудования из-за отличающихся условий эксплуатации!

Отличия от приведённых условий эксплуатации могут привести к неисправностям. Значительные отклонения могут привести к разрушению отдельных узлов или всего котла.

► Учитывайте основные параметры, приведённые на заводской табличке.

3.2.1 Общие условия эксплуатации

Условия эксплуатации			
Минимальная температура котловой воды	Перерыв в эксплуатации (полное выключение котла)	Регулирование отопительного контура со смесителем ¹⁾	Минимальная температура обратной линии
С системами управления для плавного регулирования температуры котловой воды			
Нет требований Рабочая температура обеспечивается системой управления Logamatic	Автоматически системой управления Logamatic	Нет требований, но желательно для низкотемпературных отопительных систем, например, с температурой подающей/обратной линии 55/45 °С. Требуется для: <ul style="list-style-type: none"> • систем обогрева полов • для систем с большим объемом воды (> 15 л/кВт) 	Нет требований

Таб. 6 Общие условия эксплуатации

1) Регулирование отопительного контура через смеситель улучшает регулировочные характеристики, что особенно рекомендуется применять в системах с несколькими отопительными контурами (2015/03).

3.2.2 Требования к помещению для установки оборудования и к окружающей среде

Условия эксплуатации		Примечания – уточнённые требования
Температура в помещении установки оборудования	+5... +40 °С	
Относительная влажность воздуха	≤ 90 %	В помещении, где установлено оборудование, не допускается образование росы или скоплений влаги
Пыль/летучие семена	–	При работе не допускайте чрезмерного попадания пыли в помещение, где установлен котёл, например: <ul style="list-style-type: none"> • пыли от проводимых строительных работ Поступающий воздух для горения не должен быть чрезмерно загрязнён пылью и летучими семенами растений (при необходимости устанавливайте воздухозаборные решетки), например: <ul style="list-style-type: none"> • запылённым воздуха от проходящих поблизости дорог • пылью от расположенных поблизости производственных цехов, например, по обработке камней и др. • летучими семенами растений
Соединения галогенированного углеводорода	–	Воздух для горения не должен содержать галогенированные соединения углеводорода. <ul style="list-style-type: none"> ▶ Необходимо выявить и перекрыть источники галогенированных соединений углеводорода. Если невозможно перекрыть источник галогенированных соединений углеводорода: <ul style="list-style-type: none"> ▶ Организуйте подачу воздуха для горения из мест, не загрязнённых такими соединениями. Выполняйте рекомендации: <ul style="list-style-type: none"> • каталога отопительной техники фирмы Buderus, Германия, рабочий лист К 3
Вентиляторы, забирающие воздух из помещения котельной.	–	▶ Во время работы горелки не допускается работа никаких механических устройств, забирающих воздух для горения из помещения, где установлен котёл, например: <ul style="list-style-type: none"> – вытяжные зонты – сушики белья – вентиляционное оборудование
Мелкие звери	–	▶ Не допускайте проникновения мелких зверей в помещение котельной, особенно в воздухозаборные отверстия, для чего в этих отверстиях можно установить решетки.
Противопожарные мероприятия	–	▶ Соблюдайте расстояния до горючих строительных конструкций, указанные в местных нормах и инструкциях. ▶ Всегда выдерживайте минимальное расстояние 40 см. ▶ Вблизи котла нельзя хранить горючие материалы и жидкости.
Наводнение	–	При непосредственной угрозе наводнения: <ul style="list-style-type: none"> ▶ Заранее выключите котёл, для чего перекройте подачу топлива и отсоедините электропитание. ▶ Перед пуском котла замените узлы, устройства регулирования и управления, имевшие контакт с водой.

Таб. 7 Помещение для установки котла и окружающая среда

3.2.3 Требования к помещению для установки оборудования и к окружающей среде

Условия эксплуатации	Мощность котла (при нескольких котлах = общая мощность)	Площадь отверстия подачи приточного воздуха, см ² (свободная площадь потока)
Площадь отверстия притока наружного воздуха в помещение при заборе воздуха для горения из помещения (можно разделить максимум на 2 отверстия)	< 50 кВт	≥ 150 см ²
	> 50 кВт	≥ 150 см ² и дополнительно 2 см ² на каждый кВт свыше 50 кВт

Таб. 8 Соблюдайте национальные требования к работе с забором воздуха для горения из помещения!

Для работы с забором наружного воздуха для горения: глава 3.7, стр. 12

3.2.4 Требования к топливу

Условия эксплуатации	Примечания – уточнённые требования
Разрешённое топливо для котла с дизельной горелкой Logatop	<ul style="list-style-type: none"> ▶ Эксплуатируйте котёл со встроенной дизельной горелкой только на дизельном топливе EL. <p>Кинематическая вязкость дизельного топлива должна быть ≤ 6 мм²/с (при 20 °С). Это соответствует Redwood-I 41,0 с (Великобритания) и Sayboldt 45,5 с (США).</p> <p>При использовании дизельного топлива низкого качества:</p> <ul style="list-style-type: none"> ▶ Соответственно сократите периодичность проведения технического обслуживания и чистки.
Загрязнения	<p>Технически чистое топливо (без пыли, тумана, жидкостей).</p> <p>Длительная работа не должна приводить к каким-либо отложениям, которые сужают сечения арматуры и фильтров.</p>

Таб. 9 Топливо

3.2.5 Требования к электропитанию

Условия эксплуатации	Примечания – уточнённые требования
Напряжение в сети	195... 253 В
Предохранитель	10 А
Частота	47,5...52,5 Гц
Степень защиты	IPX0D
	<ul style="list-style-type: none"> ▶ Соблюдайте допустимый диапазон напряжения для горелки и системы управления. <p>Для работы оборудования и обеспечения безопасности требуется заземление корпуса или котла!</p> <p>Синусоидальная характеристика напряжения</p> <p>Защита от прикосновения и попадания посторонних предметов Ø > 1 мм, без защиты от воды</p>

Таб. 10 Электропитание

3.2.6 Требования к гидравлике и качеству воды

Условия эксплуатации	Примечания – уточнённые требования
Рабочее давление	0,5... 3,0 бар
Допустимое испытательное давление	1,0... 3,9 бар
Диапазон регулятора температуры TR	50... 90 °С
Диапазон предохранительного ограничителя температуры (STB)	100 °С
Качество воды	<ul style="list-style-type: none"> ▶ Для заполнения и добавления можно использовать только воду питьевого качества.

Таб. 11 Гидравлика и качество воды

3.3 Режим работы с забором наружного воздуха для горения

Котёл соответствует требованиям немецкого института строительной техники (DIBT) к дизельным топочным устройствам, работающим с забором наружного воздуха для горения по EN 15034/15035 (→ глава 2.1, стр. 6).

Вся система подачи приточного воздуха, горелка и отвод дымовых газов котла соответствуют приведённому в следующей таблице виду монтажа установки сжигания дизельного топлива. Дополнительное обозначение **x** говорит о том, что установка соответствует повышенным требованиям к герметичности и поэтому может эксплуатироваться независимо от внутреннего воздуха и вентиляции в помещении котельной.

- ▶ Для дизельных топочных устройств, работающих с забором наружного воздуха для горения соблюдайте национальные нормы и правила их эксплуатации.

Вид монтажа	Подача воздуха для горения и отвод дымовых газов
OC _{13x}	Концентрическая горизонтальная труба подачи воздуха для горения и отвода дымовых газов через наружную стену. Вход воздуха и выход дымовых газов находятся вблизи друг от друга в области одинакового давления. Трубы подачи воздуха для горения и отвода дымовых газов являются составной частью установок, сжигающих топливо.
OC _{33x}	Концентрическая вертикальная труба подачи воздуха для горения и отвода дымовых газов через крышу. Вход воздуха и выход дымовых газов находятся вблизи друг от друга в области одинакового давления. Трубы подачи воздуха для горения и отвода дымовых газов являются составной частью установок, сжигающих топливо.
OC _{43x}	Подключение к системе отвода дымовых газов и подачи воздуха (LAS, с одним котлом); труба подачи приточного воздуха от шахты и соединительный участок до дымовой трубы являются составными частями установок, сжигающих топливо.
OC _{53x}	Раздельные трубы подачи воздуха для горения и отвода дымовых газов (проверено вместе с котлом). Вход воздуха и выход дымовых газов находятся в зонах с различным давлением. Трубы притока воздуха и отвода дымовых газов являются составной частью установок, сжигающих топливо. Внимание: при горизонтальном отводе дымовых газов вход воздуха и выход дымовых газов не должны располагаться на противоположных стенах зданий.
C _{63x}	Предусматривается для подключения к непроверенным вместе с котлом каналу подачи воздуха для горения и каналу отвода дымовых газов.
OC _{83x}	Подключение к системе отвода дымовых газов (работа с разрежением). Труба притока воздуха и соединительный участок от котла до дымовой трубы являются составной частью установок, сжигающих топливо.
OC _{93x}	Концентрическая труба подачи воздуха для горения и отвода дымовых газов до дымовой трубы. Труба отвода дымовых газов в шахте, подача воздуха для горения через шахту. Трубы подачи воздуха для горения и отвода дымовых газов являются составной частью установок, сжигающих топливо.

Таб. 12 Виды монтажа с забором наружного воздуха для горения

При подключении к непроверенной с котлом системе подачи воздуха для горения и отвода дымовых газов (C_{63x}):

- ▶ Выполняйте национальные требования (в т.ч. к расположению устьев труб), а также общие допуски строительного надзора.

В следующей таблице приведены технические характеристики для расчёта системы подачи воздуха для горения и отвода дымовых газов при C_{63x}.

GB125			
Мощность котла	кВт	18, 22, 30	35
Остаточный напор	Па	30	50
Максимально допустимое сопротивление всасыванию на штуцере всасывания воздуха	Па	200	200

Таб. 13 Параметры для расчёта C_{63x}

3.4 Эксплуатация с забором воздуха из помещения

(вид монтажа В23, В23Р или В33)

Для проветривания помещения, где установлен котёл, в соответствии с Положением об отоплении:

- ▶ Предусмотрите вентиляционное отверстие из помещения, где установлен котёл, наружу площадью не менее 150 см².

-или-

- ▶ Организуйте поступление воздуха для горения из других помещений.

Для снижения распространения шума при работе с забором воздуха из помещения:

- ▶ Отсоедините шланг приточного воздуха от горелки.
- ▶ Смонтируйте подключение подачи воздуха для горения и отвода дымовых газов в соответствии с инструкцией по монтажу системы отвода дымовых газов

Сечение шахты

Ду	Муфта	A	B
80	95	130	120
110	128	188	168

Таб. 14 Размеры к рис. сечения шахты (в мм)

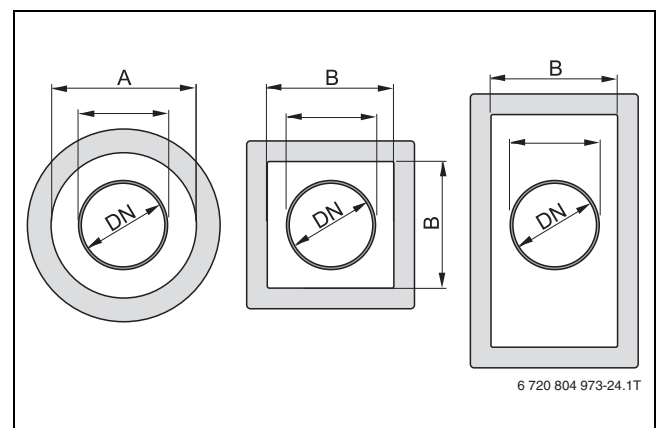


Рис. 4 Сечение шахты

3.5 Отверстие для замеров

- ▶ Выполняйте замеры дымовых газов, а также определение температуры воздуха для горения только в отверстиях для замеров.
- ▶ Выполняйте указания, содержащиеся в инструкции на дизельную горелку Logatop BE.

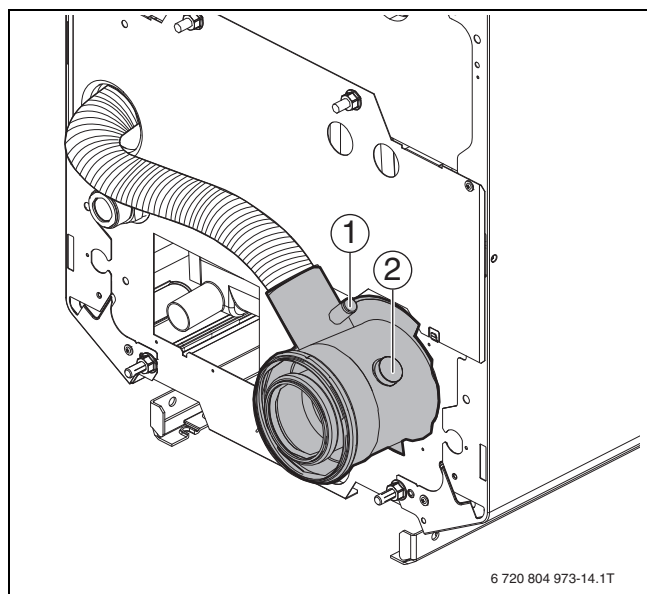


Рис. 5 Монтаж штуцера подачи воздуха - отвода дымовых газов

- [1] Отверстие для измерения параметров приточного воздуха
- [2] Отверстие для измерения параметров дымовых газов

3.6 Устья труб

Если устья труб притока воздуха и отвода дымовых газов расположены рядом:

- ▶ Выполните конструктивно вход воздуха и выход дымовых газов так, чтобы не допустить всасывания дымовых газов.
- ▶ Соблюдайте общие допуски строительного надзора, а также требования DIN 18160-1 (в т.ч. к расположению устьев труб).
- ▶ Обеспечьте, чтобы дождевая вода не попадала в трубы притока воздуха.

По вопросам расположения устьев труб:

- ▶ Обращайтесь к специалистам по дымовым трубам.



Неправильно выполненные устья труб могут привести к негигиеничному процессу сжигания топлива и неисправностям горелки.

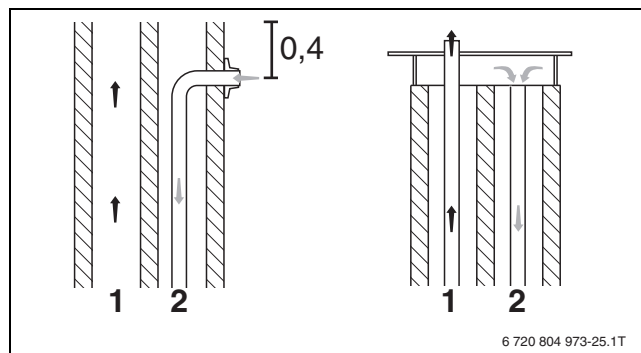


Рис. 6 Примеры расположения устьев труб (размеры в м)

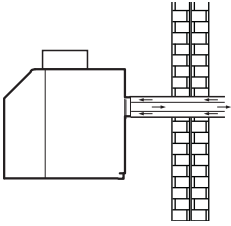
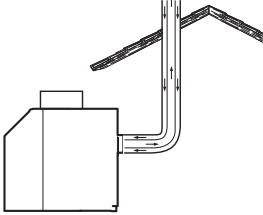
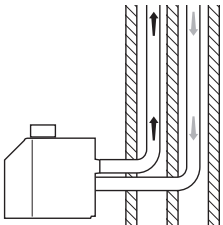
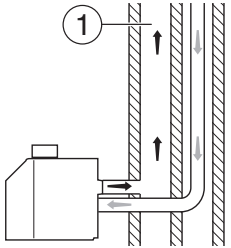
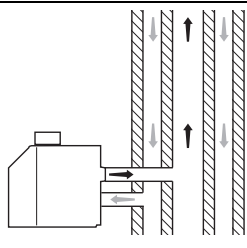
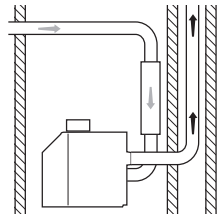
- [1] Дымовые газы
- [2] Приточный воздух

3.7 Возможные варианты монтажа

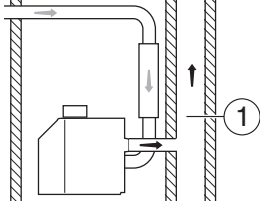
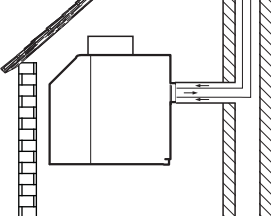
В таблице приведены возможные варианты подключения котла с забором воздуха из помещения и наружного воздуха на горение в соответствии с видами монтажа, имеющими допуск к эксплуатации.

Вид монтажа	Описание		
V ₂₃	Отвод дымовых газов через вентилируемую шахту.		
V _{23P}	Герметичны при избыточном давлении		Система как V ₂₃ с требованием к герметичности при избыточном давлении
		[1] Избыточное давление	
V ₃₃	Концентрическая труба притока воздуха и отвода дымовых газов в помещении, труба отвода дымовых газов в вентилируемой шахте.		

Таб. 15 Возможные варианты монтажа

Вид монтажа	Описание		
OC _{13x}	Концентрическая горизонтальная труба притока воздуха и отвода дымовых газов через наружную стену. Вход воздуха и выход дымовых газов находятся вблизи друг от друга в области одинакового давления.		Системы подачи воздуха для горения и отвода дымовых газов в соответствии с таблицей 16 на стр. 15
OC _{33x}	Концентрическая вертикальная труба притока воздуха и отвода дымовых газов через крышу. Вход воздуха и выход дымовых газов находятся вблизи друг от друга в области одинакового давления.		Системы подачи воздуха для горения и отвода дымовых газов в соответствии с таблицей 16 на стр. 15
OC _{43x}	Приток воздуха и отвод дымовых газов в отдельных шахтах через систему LAS при подключении одного котла к дымовой трубе. Выход дымовых газов и вход приточного воздуха находятся в области одинакового давления.		Трубы до конца существующей дымовой трубы заказчика: <ul style="list-style-type: none"> • Труба отвода дымовых газов согласно главе 3.8, стр. 15. • Труба приточного воздуха в отдельной шахте согласно главе 3.9, стр. 16. • Устья труб согласно главе 3.6, стр. 12.
			Существующая дымовая труба заказчика системы LAS (работа под разрежением, влагонепроницаемая): <ul style="list-style-type: none"> • Соединительный участок отвода дымовых газов от котла до дымовой трубы согласно → главе 3.8, стр. 15. • Труба приточного воздуха в отдельной шахте согласно → главе 3.9, стр. 16. • Устья труб согласно главе 3.6, стр. 12.
			Дымовая труба системы LAS, имеющая допуск к эксплуатации согласно местным предписаниям, разрешённая конструкция устья и керамическая внутренняя труба имеются у заказчика: <ul style="list-style-type: none"> • Соединительный участок отвода дымовых газов от котла до LAS согласно главе 3.8, стр. 15. • Соединительный участок притока воздуха до LAS согласно главе 3.9, стр. 16. • Устья труб согласно главе 3.6, стр. 12.
OC _{53x}	Выход дымовых газов и вход приточного воздуха разделены и находятся в областях с различным давлением.		Труба отвода дымовых газов прокладывается в существующей шахте заказчика или снаружи: <ul style="list-style-type: none"> • Труба отвода дымовых газов согласно главе 3.8, стр. 15. • Труба приточного воздуха согласно главе 3.9, стр. 16.
C _{63x}			При отводе дымовых газов по C _{63x} : <ul style="list-style-type: none"> ▶ Только системы дымовых газов с допуском строительного надзора: <ul style="list-style-type: none"> – Требуется расчёт по EN13384-1. – Соблюдайте технические требования, а также местные законы и постановления.

Таб. 15 Возможные варианты монтажа

Вид монтажа	Описание	
ОС _{83x}	Выход дымовых газов и вход приточного воздуха разделены и находятся в областях с различным давлением.	 <p data-bbox="502 427 655 456">[1] Разрезание</p> <p data-bbox="852 190 1460 241">Существующая дымовая труба заказчика (работа под разрезанием, влагонепроницаемая):</p> <ul data-bbox="852 255 1460 344" style="list-style-type: none"> • Соединительный участок отвода дымовых газов согласно главе 3.8, стр. 15. • Труба приточного воздуха согласно главе 3.9, стр. 16.
ОС _{93x}	Концентрическая труба подачи воздуха для горения и отвода дымовых газов до дымовой трубы. Труба отвода дымовых газов в шахте, подача воздуха для горения через шахту. Трубы подачи воздуха для горения и отвода дымовых газов являются составной частью установок, сжигающих топливо.	 <p data-bbox="852 468 1460 519">Труба отвода дымовых газов прокладывается в существующей шахте.</p> <p data-bbox="852 526 1460 577">Концентрическая труба отвода дымовых газов и притока воздуха до дымовой трубы.</p>

Таб. 15 Возможные варианты монтажа

3.8 Системы отвода дымовых газов

- ▶ Котёл можно подключать только к имеющим допуск к эксплуатации системам отвода дымовых газов, выполняющим следующие требования:
 - наличие допуска к эксплуатации от национальных органов контроля
 - сертификация CE (CE 0036 CPD 9169003) согласно EN 14471
 - пригодность для отвода дымовых газов, образующихся от сжигания дизельного топлива EL
 - пригодность для отвода дымовых газов с температурой не менее 120 °C
 - невосприимчивость к влаге и герметичность согласно DIN EN 1443, класс газонепроницаемости P1
 - вентилирование в прямооточном направлении в прямоугольной шахте с кольцевым зазором не менее 20 мм
 - вентилирование в прямооточном направлении в круглой шахте с кольцевым зазором не менее 30 мм

- ▶ Максимальная длина труб системы отвода дымовых газов приведена в каталоге или её можно рассчитать по EN 13384.
- ▶ Располагаемый напор приведен в технических характеристиках (→ глава 3, стр. 7).
- ▶ Необходимо обосновать работоспособность в соответствии с национальными нормами и правилами.

Используя основные узлы и соответствующие удлинительные элементы, можно реализовать приведенную в → таблице 16 максимальную длину тракта дымовых газов.

Если имеются отклонения от приведённых данных:

- ▶ Необходимо обосновать работоспособность в соответствии с национальными нормами и правилами.

Работа с забором наружного воздуха для горения – максимальная длина труб отвода дымовых газов (м)							
Система отвода дымовых газов из полимерных материалов DN 80/125							
Мощность котла		OC ₁₃	OC _{33x} и OC _{93x}		OC _{53x}		OC _{43x}
			DO/DO-S и GA-K		GAF-K		
			Вариант 1	Вариант 2	Вариант 1	Вариант 2	В соответствии с EN 13 384-1
GB125	18	5,0	11,5	11,5	21,5	20,1	
	22	5,0	15,5	15,5	25,0	24,9	
	30	5,0	19,5	18,0	20,5	18,0	
	35	5,0	21,5	20,0	22,4	20,1	
Работа с забором воздуха для горения из помещения – максимальная длина труб отвода дымовых газов (м)							
Система отвода дымовых газов из полимерных материалов DN 80/125							
Мощность котла		B _{23x}					по EN 13 384-1
		GA			GN		
		Вариант 1	Вариант 2				
GB125	18	25,0	25,0				
	22	25,0	25,0				
	30	19,5	18,0				
	35	21,5	20,0				

Таб. 16 Максимальная длина труб отвода дымовых газов

[Variante 1] Вход в дымовую трубу: 1 колено, соединительный участок L = 1,5 м

[Variante 2] Вход в дымовую трубу: 1 колено, соединительный участок L = 1,5 м, 1 колено 90°, 1 Т тройник

3.9 Система подачи воздуха (OC_{43x}, OC_{53x}, C_{63x}, OC_{83x})

Разрешаются только приведённые в таблице системы подачи воздуха для горения (а также комбинация обеих систем).

	Максимальная длина от задней стенки котла
Воздушный шланг Santo SL DN63 гибкий воздушный шланг длиной 4 м с шланговым соединителем ¹⁾ и 2 специальными хомутами	8 м ²⁾
Система вставных пластмассовых труб DN60 поставляются прямые участки длиной 250, 250 ¹⁾ , 500, 1000, 1500, 2000 мм, колена 45° и 90°, а также глушитель ¹⁾	35 м

Таб. 17 Разрешённые системы подачи воздуха для горения (дополнительное оборудование)

1) С отверстием для замеров

2) С шумоглушителем максимум 4 м

Для системы вставных пластмассовых труб DN60 допустимая длина уменьшается на:

- 1,0 м для каждого колена 45°
- 1,5 м для каждого колена 90°
- 4 м для каждого 1 м воздушного шланга (при комбинации)
- 15 м для шумоглушителя

Максимально доступное разрежение на всасывающем шланге котла: 200 Па.

Шумоглушитель

При поступлении приточного воздуха через проход в наружной стене мы рекомендуем установить шумоглушитель. При поступлении приточного воздуха через кровлю от установки шумоглушителя можно отказаться.

4 Комплект поставки

- ▶ При получении груза проверьте целостность упаковки.
- ▶ Проверьте комплектность поставки.

Узел	шт.	Упаковка
Котловой блок	1	1 поддон
Облицовка, смонтирована на заводе на котловом блоке	1	
Кожух горелки, смонтирован на заводе на котловом блоке	1	
Теплообменник	1	
Дизельная горелка с дверью камеры сгорания смонтирована на заводе	1	
Щиток	1	Коробка
Система управления	1	
Опорная ножка ¹⁾	4	1 упаковка в плёнку
Тройник обратной линии ¹⁾	1	
Сифон ²⁾	1	1 упаковка в плёнку
Техническая документация		1 упаковка в плёнку

Таб. 18 Комплект поставки

1) Находится на поддоне.

2) Находится под кожухом горелки.

Дополнительный комплект поставки во Франции, Испании и Португалии

Узел	шт.	Упаковка
Концентрический патрубок дымовых газов	1	1 коробка

Таб. 19 Дополнительный комплект поставки



Цоколь можно приобрести у изготовителя как дополнительную деталь.

5 Транспортировка котла



ВНИМАНИЕ: опасность получения травм из-за неправильного крепления котла при транспортировке!

- ▶ Используйте подходящие транспортные средства (например, тележку со стяжными ремнями, лестничные и ступенчатые кары).
- ▶ Закрепляйте транспортируемый груз от падения.



УВЕДОМЛЕНИЕ: возможно повреждение оборудования от ударов!

- ▶ Соблюдайте транспортные обозначения на упаковке для защиты от повреждений узлов, восприимчивых к ударам.

- ▶ Утилизируйте упаковочные материалы в соответствии с экологическими нормами.

Если котёл не сразу вводится в эксплуатацию:

- ▶ Защитите все подключения котла от грязи.

5.1 Уменьшение веса котла для транспортировки

При необходимости можно уменьшить вес котла, сняв с него кожух горелки и дверь камеры сгорания.

- ▶ Отверните винты крепления кожуха горелки.
- ▶ Немного приподнимите кожух и снимите вперёд.

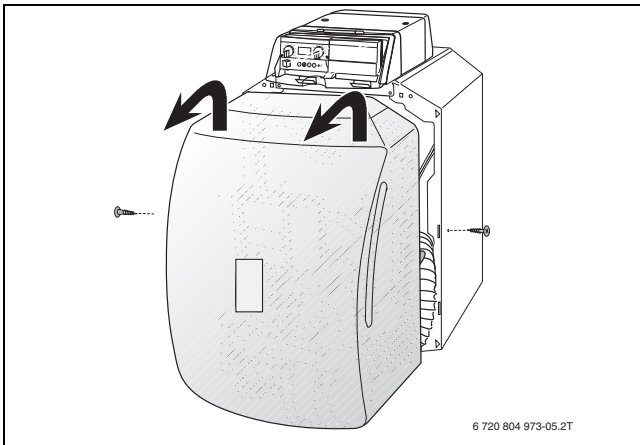


Рис. 7 Снятие кожуха горелки

- ▶ Выньте из автомата горения SAFE сетевой штекер, отсоедините коммуникационный провод и провод датчика. При работе с забором наружного воздуха демонтируйте шланг подачи воздуха для горения (→ документация на горелку).
- ▶ Откройте дверь камеры сгорания, для этого выверните 2 болта.

Чтобы не повредить горелку и трубу горелки:

- ▶ Зафиксируйте дверь камеры сгорания от падения.
- ▶ Снимите дверь с шарнирных крюков.

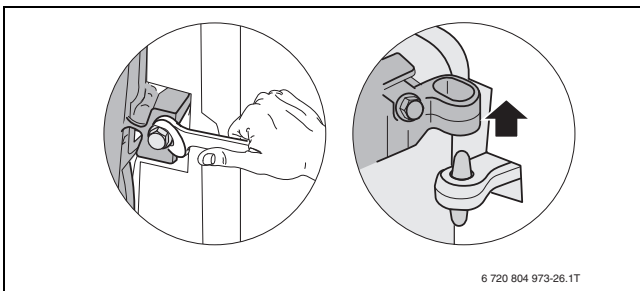


Рис. 8 Демонтаж двери камеры сгорания

5.2 Подъём и перенос котла



ОСТОРОЖНО: опасность получения травм из-за неправильного подъёма и переноса котла!

- ▶ Не поднимайте и не переносите котёл в одиночку.
- ▶ Поднимайте котёл только за предусмотренные для этого места.

- ▶ Берите котёл только в указанных местах.

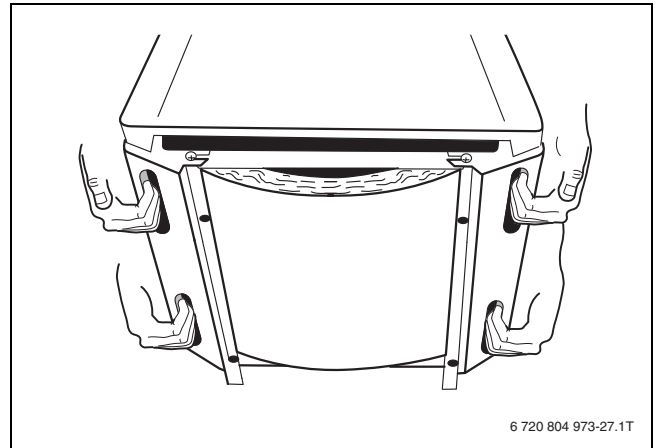


Рис. 9 Подъём и перенос котла

5.3 Перевозка котла с помощью транспортных средств



На котлах, работающих с забором наружного воздуха на горение, перед транспортировкой нужно задвинуть всасывающий шланг в котел.

- ▶ Приставьте транспортное средство (например, специальную тележку) к задней стенке котла.
- ▶ Закрепите котёл на тележке.
- ▶ Перевезите котёл на место установки.

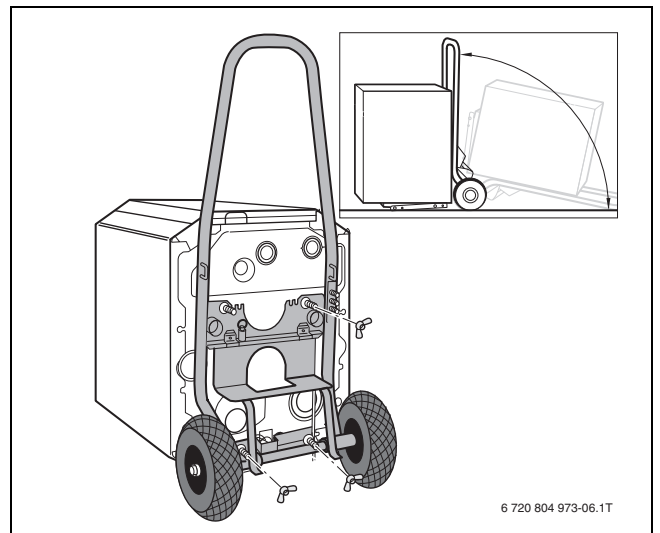


Рис. 10 Перевозка котла на тележке



С помощью специальной тележки можно выполнять некоторые монтажные работы на днище котла, например, устанавливать опорные ножки (→ глава 6.3.1, стр. 19).

Специальную тележку можно заказать в наших филиалах.

6 Установка котла



УВЕДОМЛЕНИЕ: Возможно повреждение оборудования при отрицательных температурах!

- ▶ Котёл должен находиться в помещении, защищённом от холода.

6.1 Расстояния от стен

Мы рекомендуем выдерживать минимальные расстояния. Меньшие расстояния затрудняют доступ к котлу (→ рис. 11).

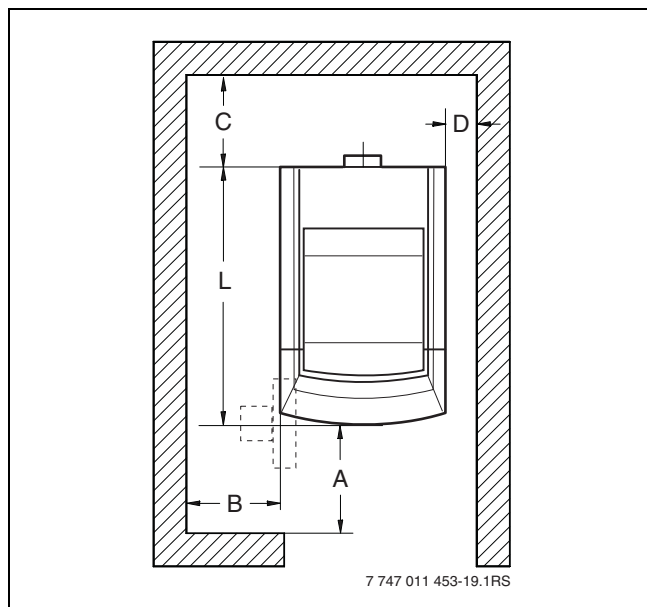


Рис. 11 Расстояния от стен в помещении (вид сверху) (котёл располагается слева или справа)

Поверхность площадки или фундамента для установки котла должна быть ровной и горизонтальной.

Дверь камеры сгорания монтируется на заводе справа. Дверь можно перевесить на другую сторону (левая навеска).

Для чистки системы теплообменника сверху, от крышки котла до потолка требуется расстояние не менее 300 мм.

Размер	Расстояние от стены	
A	рекомендуемое	1000
A	минимальное	700
B	рекомендуемое	700
B	минимальное	500
C	рекомендуемое	700
C	минимальное	500
D	рекомендуемое	400
D	минимальное	200
L	→ глава Технические характеристики	

Таб. 20 Рекомендуемые и минимальные расстояния от стен (размеры в мм)



- ▶ Для соблюдения правильных расстояний от стен учитывайте также установку других устройств, например, бака-водонагревателя, трубных соединений, шумоглушителя дымовых газов и других узлов отвода дымовых газов.

6.2 Перестановка двери камеры сгорания на левую сторону

На заводе шарниры двери камеры сгорания устанавливаются с правой стороны. Дверь открывается направо. Шарниры двери камеры сгорания можно переставить на левую сторону. Таким образом котёл можно лучше приспособить к условиям установки в помещении.

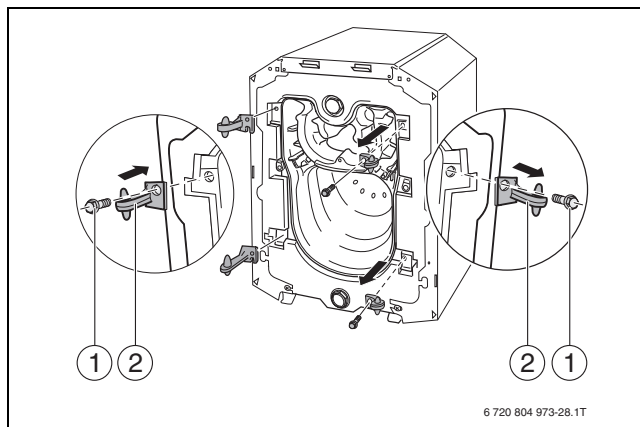


Рис. 12 Перестановка двери камеры сгорания (детали котлового блока)

- [1] Болты шарнирных крюков
- [2] Шарнирные крюки

Условие: кожух горелки и дверь камеры сгорания демонтированы (→ глава 5.1, стр. 17).

- ▶ Выверните болты крепления шарнирных крюков и снимите крюки.
- ▶ Закрепите шарнирные крюки болтами на левой стороне котла.

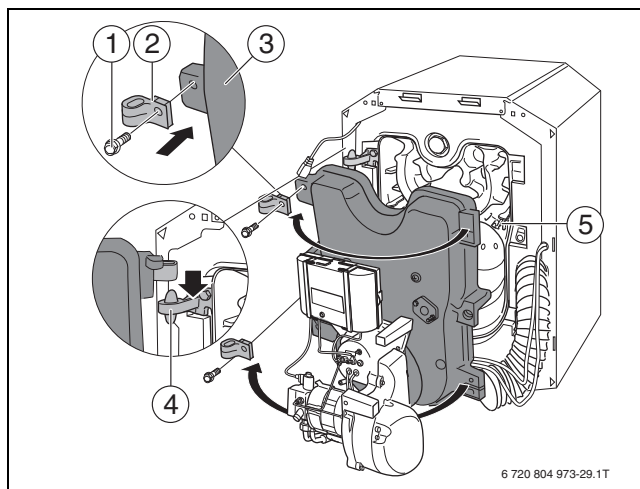


Рис. 13 Перестановка двери камеры сгорания (детали двери)

- [1] Болты шарнирных крюков
- [2] Шарнирные петли
- [3] Дверь камеры сгорания
- [4] Шарнирные крюки
- [5] Направляющие пластины горячих газов

- ▶ Выверните болты крепления шарнирных петель и снимите петли.
- ▶ Закрепите болтами шарнирные петли на левой стороне двери камеры сгорания.
- ▶ Навесьте дверь, надев петли на шарнирные крюки.
- ▶ Закрепите дверь камеры сгорания двумя болтами.

Для плотного закрытия двери:

- ▶ Равномерно затяните болты (около 10 Нм).
- ▶ Закрепите сетевой, коммуникационный провода и провод датчика на автомате горения SAFE. При работе с забором наружного воздуха на горение смонтируйте шланг подачи воздуха.

6.3 Установка опорных ножек или цоколя

Котёл можно выставить горизонтально с помощью опорных ножек или цоколя, чтобы воздух не скапливался в котле.

Условие: кожух горелки снят (→ глава 5.1, стр. 17).

Для облегчения монтажных работ на нижней стороне котла:

- ▶ Используйте специальную тележку для перевозки котла (→ глава 5.3, стр. 17).

6.3.1 Установка опорных ножек



При монтаже котла на горизонтальном баке-водонагревателе опорные ножки не требуются.

- ▶ Подложите деревянный брус или наклоните котёл, используя специальную тележку (→ глава 5.3, стр. 17).
- ▶ Вверните опорные ножки на 5... 10 мм.

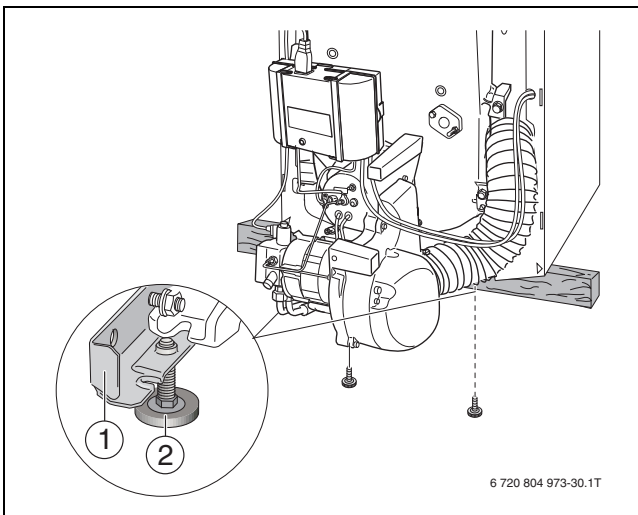


Рис. 14 Установка опорных ножек

- [1] Угловая планка
- [2] Опорные ножки

- ▶ Осторожно установите котёл.

6.3.2 Монтаж цоколя (дополнительная комплектация)

- ▶ Вверните опорные ножки на 5... 10 мм в 2 части цоколя.

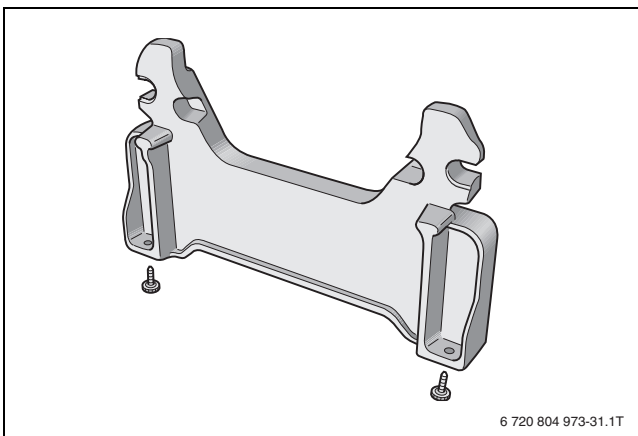


Рис. 15 Установка опорных ножек в цоколь (высота 140 мм)

- ▶ Наклоните котёл, используя специальную тележку (→ рис. 10, стр. 17).
- ▶ Снимите угловую планку.
- ▶ Закрепите цоколь и сзади прилагаемыми болтами M10 к опорам секций котла.

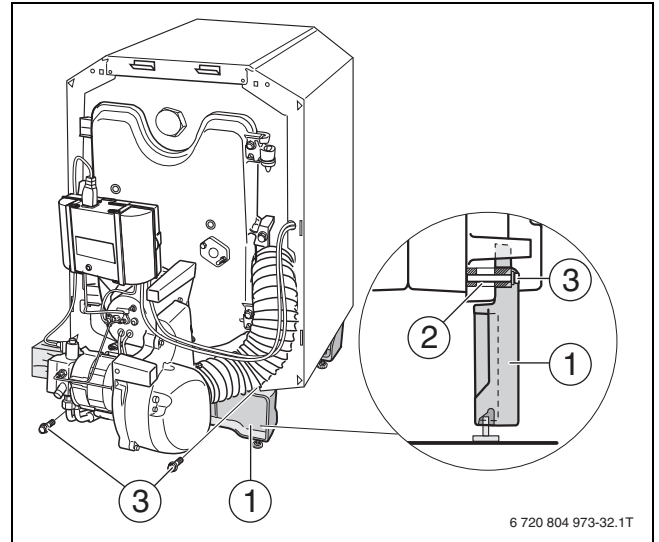


Рис. 16 Крепление цоколя к передней секции

- [1] Цоколь на передней секции
- [2] Опоры передней секции
- [3] Болт M10

- ▶ Осторожно установите котёл.

6.4 Установка и выравнивание котла

Чтобы в котле не скапливался воздух:

- ▶ Выставьте котёл горизонтально изменением высоты опорных ножек.
 - Установите котёл на то место, где он будет работать.
 - Вращая опорные ножки, выставьте котёл горизонтально по уровню.

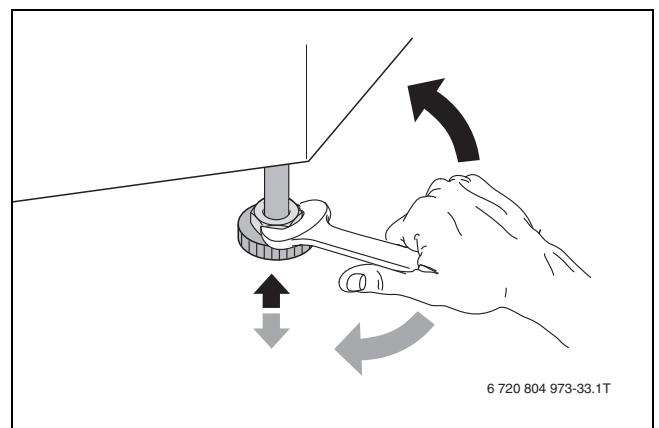


Рис. 17 Горизонтальное выравнивание котла

7 Подключение котла

- ▶ Информация о подключении подачи топлива приведена в документации на горелку.



Для предотвращения попадания с водой загрязнений в котёл мы рекомендуем установить грязеуловитель.

7.1 Подсоединение к системе отвода дымовых газов



Перед монтажом:

- ▶ Проинформируйте уполномоченные организации, осуществляющие надзор за дымовыми трубами.

- ▶ Подсоедините котёл к системе отвода дымовых газов в соответствии с требованиями страны, где эксплуатируется оборудование.
- ▶ Для работы с забором наружного воздуха для горения выполняйте указания, приведённые в главе 3.3, стр. 11.



- ▶ Другие рекомендации см. в документе **Указания по отводу дымовых газов**.

7.2 Монтаж концентрического штуцера подачи воздуха - отвода воздуха - отвода дымовых газов для работы с забором наружного воздуха на горение (дополнительная комплектация)

Если котёл подсоединяется к концентрической системе притока воздуха и отвода дымовых газов:

- ▶ Смонтируйте концентрический штуцер подачи воздуха - отвода дымовых газов.

Применяется только для видов монтажа OC_{13x}, OC_{33x} и OC_{93x}.



ОСТОРОЖНО: Угроза для жизни из-за отравления!

- ▶ Для предотвращения выхода дымовых газов следите за тем, чтобы эффективная высота слива конденсата не была меньше 100 мм.

- ▶ Вставьте концентрический штуцер подачи воздуха - отвода дымовых газов в соединительную муфту конденсатной ванны и закрепите винтами на задней стенке котла.

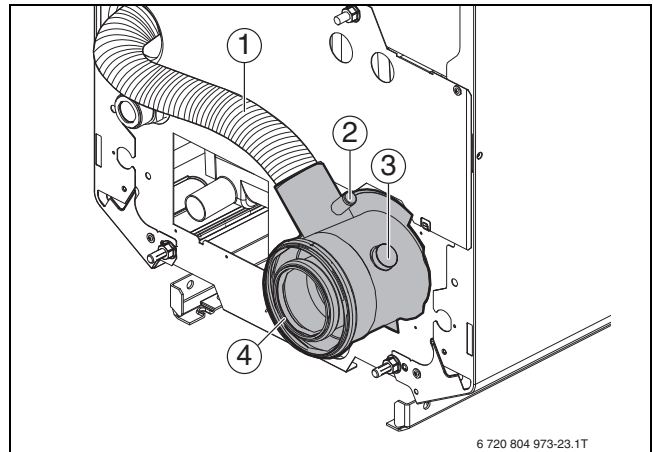


Рис. 18 Монтаж штуцера подачи воздуха - отвода дымовых газов

- [1] Шланг подачи воздуха для горения
- [2] Отверстие для измерения параметров приточного воздуха
- [3] Отверстие для измерения параметров дымовых газов
- [4] Концентрический штуцер подачи воздуха - отвода дымовых газов

- ▶ Закрепите хомутом шланг подачи воздуха на концентрическом штуцере.



Чтобы обеспечить надёжный отвод конденсата через конденсатный слив котла:

- ▶ Прокладывайте трубы отвода дымовых газов с уклоном не менее 3° к котлу.



УВЕДОМЛЕНИЕ: возможно повреждение оборудования из-за неправильного монтажа!

- ▶ Установите опору для горизонтальных труб отвода дымовых газов минимум через 1 метр и далее через каждый погонный метр.
- ▶ Опоры вертикальных труб устанавливайте в соответствии с рекомендациями изготовителя системы отвода дымовых газов.

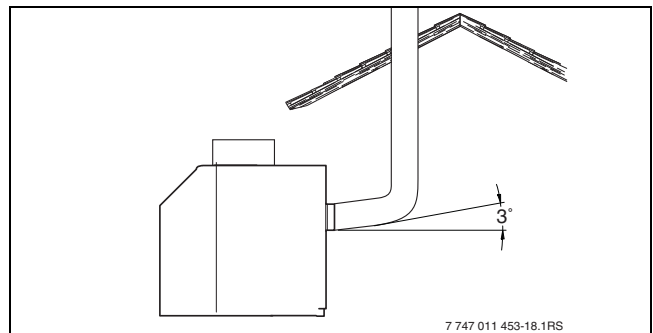


Рис. 19 Отвод дымовых газов

7.3 Подсоединение воздуховода при работе с забором наружного воздуха для горения (OC_{53x}, OC_{83x})

Воздух для горения может подаваться к котлу по трубе через проём в наружной стене, через шахту или по отдельной трубе в шахте.

- ▶ Сделайте проём в стене диаметром примерно 90мм и установите в него проходную муфту (дополнительная комплектация).
- ▶ Соедините всасывающий шланг на задней стенке котла через воздушный шланг или систему вставных пластмассовых труб DN60 с проходной муфтой.

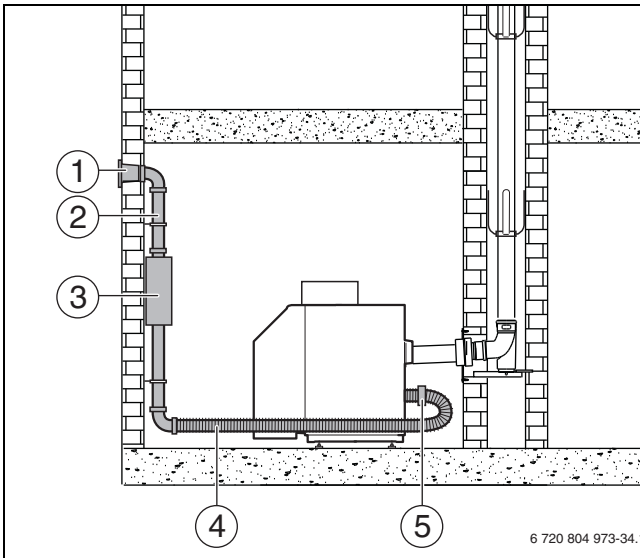


Рис. 20 Система подачи воздуха для горения и отвода дымовых газов (вид монтажа OC_{53x})

- [1] Проходная муфта
- [2] Система вставных пластмассовых труб DN60
- [3] Шумоглушитель
- [4] Воздушный шланг Santo SL DN63
- [5] Отверстие для замеров

7.4 Отвод конденсата



- ▶ Выполняйте региональные требования.
- ▶ При сливе конденсата в городскую канализацию: соблюдайте национальные нормы и правила.

- ▶ Обеспечьте, чтобы через правильно смонтированный слив конденсат не мог стекать в котёл.
- ▶ Обеспечьте отвод образующегося в дымоходах конденсата согласно действующим нормам и правилам.
- ▶ Линия отвода конденсата должна заканчиваться в сливной воронке с сифоном.
- ▶ Соедините котёл кислотостойким конденсатным шлангом с нейтрализатором (дополнительная комплектация).

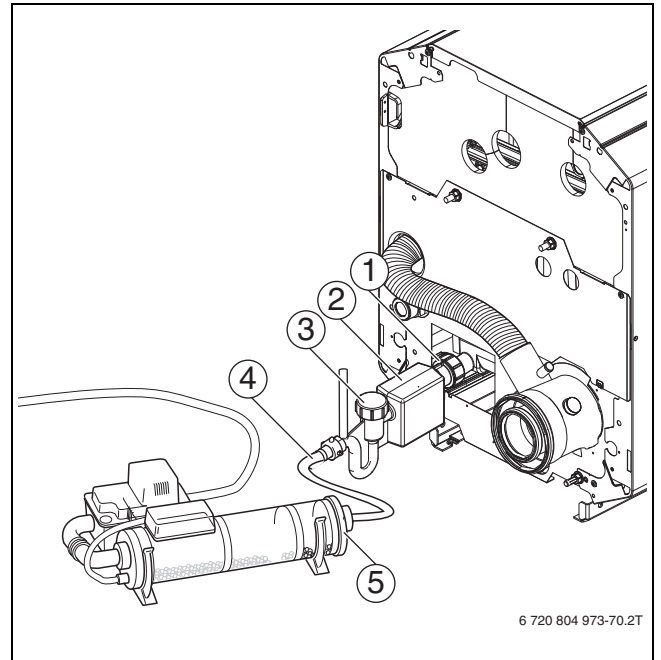


Рис. 21 Слив конденсата с нейтрализацией

- [1] Гайка слива конденсата (на котле)
- [2] Сифон
- [3] Сервисная крышка (сифон)
- [4] Сливная труба (кислотостойкая)
- [5] Нейтрализатор

- ▶ Прокладка с уклоном не менее 3°.



- ▶ Чтобы не образовался застой конденсата:
 - ▶ Следите, чтобы конденсатный шланг не переламывался.



- ▶ Пользуйтесь инструкцией по подключению нейтрализатора.



- ▶ Согласно рабочему листу DWA A251 при работе на малосернистом дизельном топливе EL (содержание серы < 50 ppm) котлов мощностью до 200 кВт нейтрализация конденсата не требуется. Информацию о необходимости нейтрализации конденсата можно получить в справочной службе местных органов власти.

7.5 Монтаж комплекта для слива конденсата



Для предотвращения образования неприятных запахов:

- ▶ обеспечьте, чтобы сифон всегда был заполнен водой и не высыхал.



- ▶ Правильно смонтируйте слив конденсата.

Чтобы не допустить стекание конденсата в котёл:

- ▶ Проложите с уклоном конденсатный шланг между штуцером слива конденсата и сифоном.
- ▶ Обрежьте конденсатный шланг до нужной длины и закрепите хомутами.
- ▶ Соедините конденсатным шлангом выход сифона с канализационным стоком.

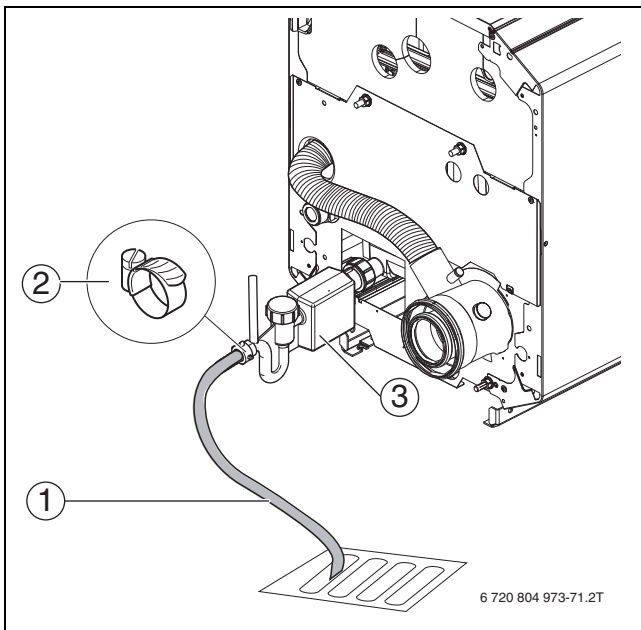


Рис. 22 Слив конденсата без нейтрализации

- [1] Сливная труба (кислотостойкая)
- [2] Хомут
- [3] Сифон

7.6 Выполнение гидравлических подключений



УВЕДОМЛЕНИЕ: возможно повреждение оборудования из-за неплотных соединений!

- ▶ Подсоединяйте все трубы к котлу без напряжений (→ рис. 3, стр. 7).

7.6.1 Монтаж тройника обратной линии

Подключение с использованием системы быстрого монтажа отопительного контура (дополнительная комплектация)

- ▶ Подсоедините тройник обратной линии с плоским уплотнением к штуцеру RK/RS.

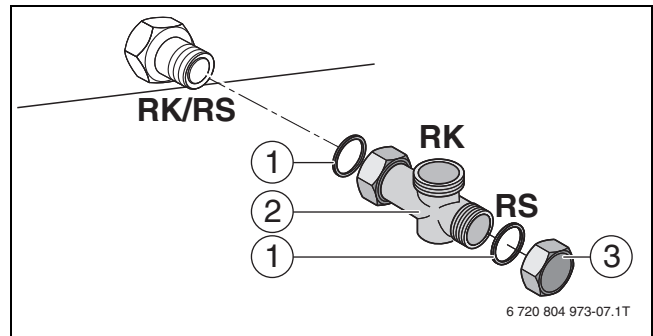


Рис. 23 Монтаж тройника обратной линии

- RK/RS Штуцер подключения обратной линии G 1¼
- RK Обратная линия отопления G 1¼
- RS Обратная линия бака G 1

- [1] Плоское уплотнение
- [2] Тройник
- [3] Заглушка

Если бак-водонагреватель не подключается:

- ▶ Установите заглушку с уплотнением на штуцер RS.

Дальнейший монтаж: → см. документацию на систему быстрого монтажа отопительного контура.

Подключение без системы быстрого монтажа отопительного контура

При подключении без системы быстрого монтажа отопительного контура:

- ▶ Установите обратный клапан в подающую линию.
 - Подсоедините тройник обратной линии с плоским уплотнением к штуцеру RK/RS.

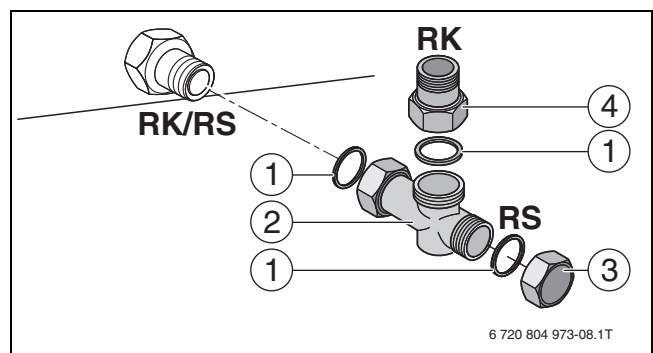


Рис. 24 Монтаж тройника обратной линии

- RK/RS Штуцер подключения обратной линии G 1¼
- RK Обратная линия отопления R1
- RS Обратная линия бака G 1

- [1] Плоское уплотнение
- [2] Тройник
- [3] Заглушка
- [4] Переходник с G 1¼ на R 1 для подсоединения трубопровода заказчика

- ▶ Подсоедините переходник с уплотнением к отводу 90°.
- ▶ Если не подключается бак-водонагреватель: установите заглушку с уплотнением на штуцер RS.

7.6.2 Подключение подающей и обратной линии отопления



Для очистки водяного контура от загрязнений мы рекомендуем установить в обратную линию грязеуловитель (дополнительная комплектация).

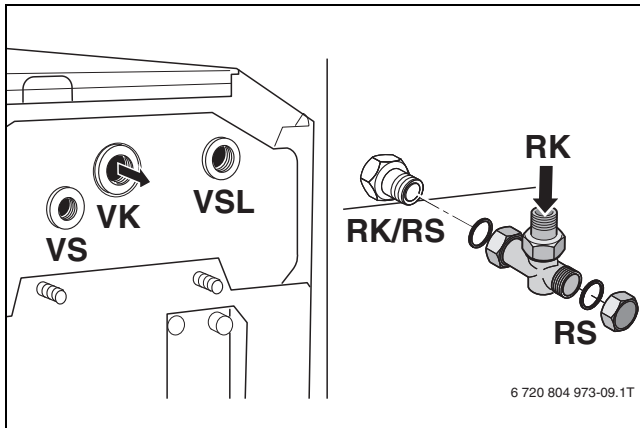


Рис. 25 Подключение подающей и обратной линий

VSL Предохранительная подающая линия
 VK Подающая линия отопления
 RK Обратная линия отопления
 VS Подающая линия бака
 RS Обратная линия бака

- ▶ Подключите обратную линию отопления к штуцеру RK.
- ▶ Подключите подающую линию отопления к штуцеру VK.

7.6.3 Подключение подающей предохранительной линии

Мы рекомендуем на подключение VSL установить комплект безопасности котла (дополнительная комплектация), предохранительный клапан, манометр или воздухоотводчик (дополнительная комплектация).



УВЕДОМЛЕНИЕ: возможно повреждение оборудования из-за ошибочного подключения к VSL!
 ▶ Не подключайте к VSL бак-водонагреватель или другие отопительные контуры.

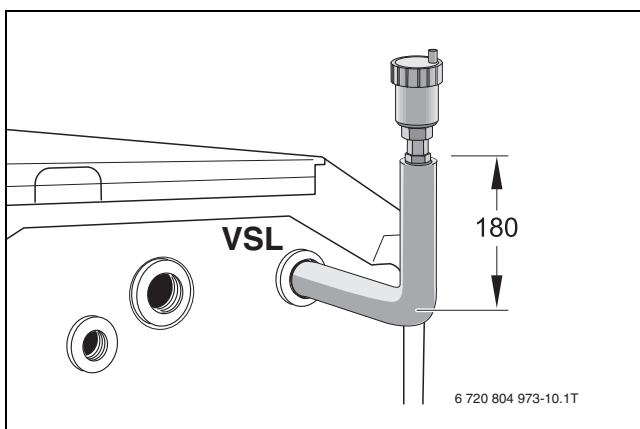


Рис. 26 Подключение воздухоотводчика к предохранительной линии (размеры в мм)

VSL Предохранительная подающая линия

7.6.4 Подключение комплекта для удаления воздуха к теплообменнику

Мы рекомендуем подключить к теплообменнику комплект для удаления воздуха (дополнительная комплектация).

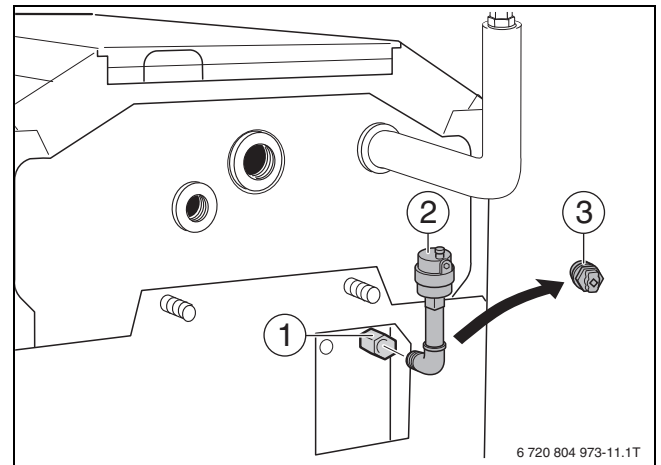


Рис. 27 Подключение комплекта для удаления воздуха

[1] Штуцер теплообменника
 [2] Комплект для удаления воздуха
 [3] Воздухоотводчик

- ▶ Выверните воздухоотводчик [3] из теплообменника [1].
- ▶ Подсоедините комплект для удаления воздуха [2] вместо воздухоотводчика.

7.6.5 Подключение бака-водонагревателя



УВЕДОМЛЕНИЕ: неплотности в соединениях.

- ▶ Старайтесь не повредить уплотнения при монтаже.

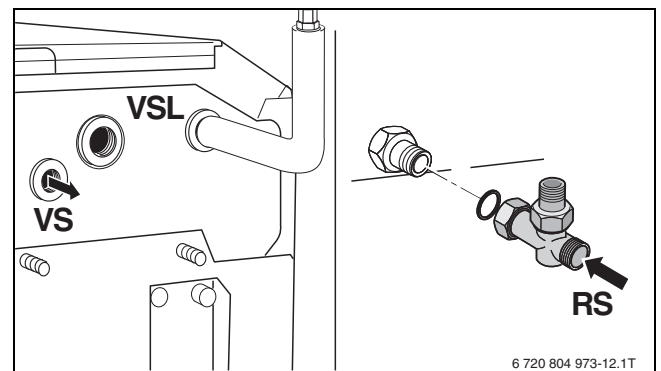


Рис. 28 Подключение бака-водонагревателя

VSL Предохранительная подающая линия
 VS Подающая линия бака
 RS Обратная линия бака (→ рис. 3, стр. 7)

- ▶ Снимите заднюю верхнюю крышку и откиньте верхнюю теплоизоляцию с теплообменника.
- ▶ Подсоедините обратную линию бака-водонагревателя к штуцеру RS. (→ глава 3.1, стр. 7).
- ▶ Подсоедините подающую линию бака-водонагревателя к VS1 или VS2.
 Подключение к VS1 предусмотрено для горизонтального бака L/LT.
 - Для стоящего рядом бака ST/SU: используйте VS1 для подключения бака, стоящего справа от котла (вид спереди).
 - При расположении бака слева используйте VS2.
- ▶ Неиспользуемое подключение VS закройте заглушкой R1.



УВЕДОМЛЕНИЕ: возможны нарушения в работе из-за неправильного подключения!

- ▶ Не используйте штуцер EL для подключения бака-водонагревателя (RS).



- ▶ При переключении с VS1 на VS2 соответственно вырежьте теплоизоляцию VS2.

- ▶ Уложите теплоизоляцию и установите крышку.

7.6.6 Установка крана для заполнения и слива (дополнительная комплектация)

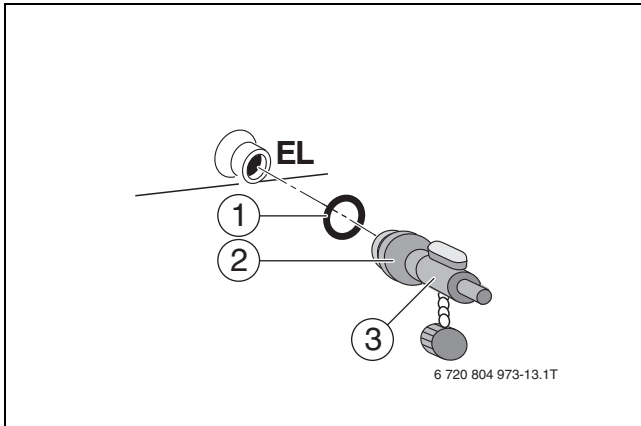


Рис. 29 Установка крана для заполнения и слива

EL Слив (подключение крана для заполнения и слива или расширительного бака)

- [1] Уплотнительное кольцо
- [2] Переходник 1x½
- [3] Кран для заполнения и слива с переходником (опционально) или кран для заполнения и слива ½

- ▶ Установите кран для заполнения и слива с уплотнением в резьбовое отверстие EL.



УВЕДОМЛЕНИЕ: возможны нарушения в работе из-за неправильного подключения!

- ▶ Не используйте штуцер EL для подключения бака-водонагревателя (RS).

7.7 Заполнение отопительной системы и проверка герметичности (опрессовка)

Для предотвращения утечек, которые могут возникнуть во время работы:

- ▶ Перед пуском в эксплуатацию проведите испытание на герметичность (опрессовку) отопительной системы.
- ▶ Проверьте отопительную систему под давлением, соответствующим давлению срабатывания предохранительного клапана.



ВНИМАНИЕ: Угроза здоровью из-за загрязнения питьевой воды!

- ▶ Соблюдайте национальные нормы и правила для предотвращения загрязнения питьевой воды (например, водой из отопительных систем).
- ▶ Для Европы действуют нормы EN 1717.



УВЕДОМЛЕНИЕ: возможно повреждение оборудования из-за высокого давления при испытании на герметичность!

При высоком давлении возможно повреждение регулирующей арматуры, предохранительных устройств и приборов контроля давления.

- ▶ Проверьте, чтобы при испытаниях на герметичность не были установлены приборы контроля давления, регулирующая арматура и предохранительные устройства, к которым нельзя перекрыть подачу воды из котла.



УВЕДОМЛЕНИЕ: Возможно повреждение оборудования из-за температурных напряжений!

При заполнении отопительной системы в тёплом состоянии температурные напряжения могут вызвать появление трещин на котле. Котёл станет негерметичным.

- ▶ Заполняйте отопительную систему только в холодном состоянии (температура подающей линии не должна превышать 40 °C).
- ▶ Поддерживайте качество воды соответственно указанному в рабочем журнале и вносите в него показатели качества и количество заливаемой в систему воды.

- ▶ Закройте колпачковый вентиль, чтобы отделить расширительный бак от системы.
- ▶ Откройте смесительные и запорные вентили на отопительном контуре.

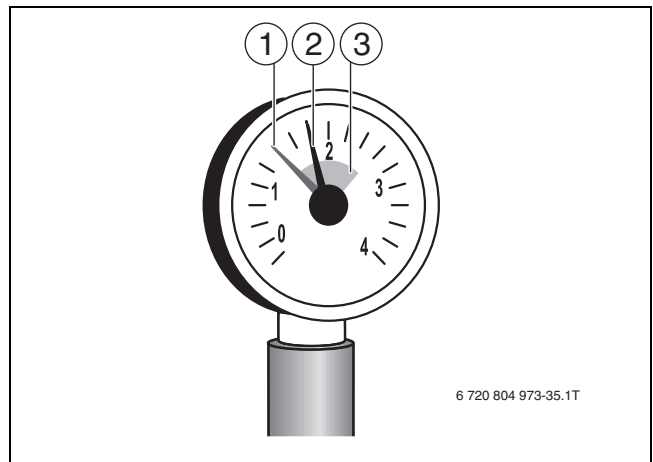


Рис. 30 Манометр для закрытых систем отопления

- [1] Красная стрелка
- [2] Стрелка манометра
- [3] Зелёная зона

- ▶ Медленно заполняйте отопительную систему через кран для заполнения. При этом наблюдайте за показаниями манометра.



- ▶ Раздельно выполняйте удаление воздуха из котла и теплообменника.

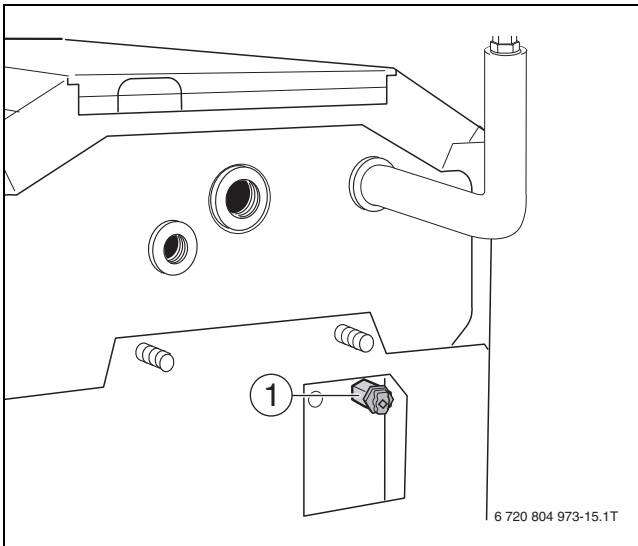


Рис. 31 Удаление воздуха из теплообменника


[1] Воздухоотводчик (4-гранный шток 5 мм) на теплообменнике (конденсационный теплообменник)

- ▶ Откройте торцевым ключом воздухоотводчик [1] и удалите воздух из теплообменника.
 - Если установлен комплект для выпуска воздуха, то удаление воздуха происходит автоматически (→ глава 7.6.4, стр. 23).
 - Когда достигнуто требуемое рабочее давление: закончите заполнение.
- ▶ Проверьте отсутствие протечек в местах соединений и трубопроводах.
- ▶ Выпустите воздух из отопительной системы через воздушные клапаны на отопительных приборах.

Если рабочее давление падает при выпуске воздуха:

- ▶ Снова долейте воду.
- ▶ Откройте колпачковый вентиль.

7.8 Выполнение электрических подключений



ОСТОРОЖНО: Угроза для жизни от удара электрическим током!

- ▶ Работы с электрическим оборудованием разрешается выполнять только специалистам, имеющим соответствующую квалификацию.
- ▶ Перед открытием прибора: отключите сетевое напряжение на всех фазах и обеспечьте защиту от случайного включения.
- ▶ Соблюдайте инструкции по монтажу.

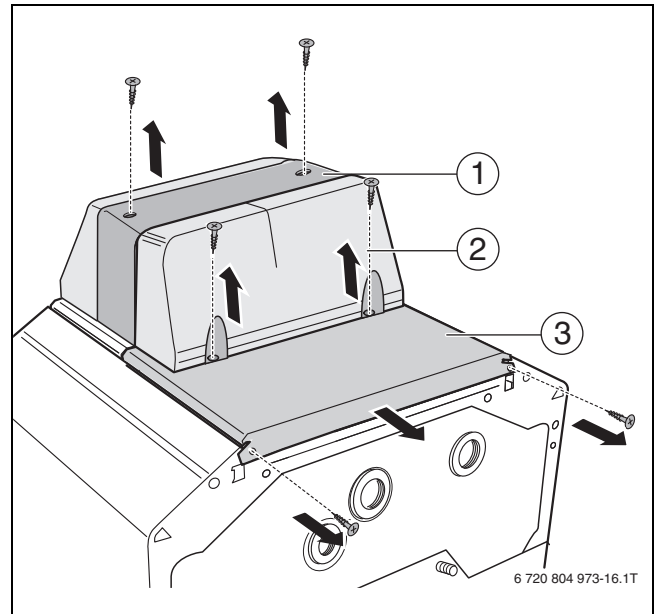



Рис. 32 Открытие системы управления

[1] Верхняя крышка системы управления
 [2] Задняя стенка
 [3] Задняя крышка котла

- ▶ Снимите заднюю крышку котла.
 - Выверните крепёжные винты.
- ▶ Отверните 2 винта из верхней крышки системы управления и снимите крышку.
- ▶ Выполните жесткое подключение к электросети в соответствии с местными инструкциями.



ОСТОРОЖНО: опасность пожара из-за горячих деталей котла!
 Горячие части котла могут повредить электропроводку.

- ▶ Следите за тем, чтобы все провода прокладывались в предусмотренных для них кабельных каналах или по теплоизоляции котла.

- ▶ Проведите все провода к системе управления через кабельный проход и подключите согласно электросхеме.

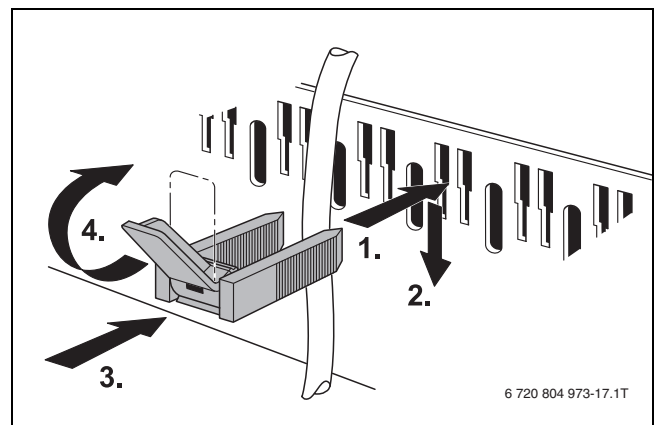


Рис. 33 Крепление провода хомутом

- ▶ Хомут с проводом вставьте сверху в прорезь гнезда рамки (шаг 1).
- ▶ Сдвиньте хомут вниз (шаг 2).
- ▶ Нажмите на хомут (шаг 3).
- ▶ Поверните рычажок вверх (шаг 4).

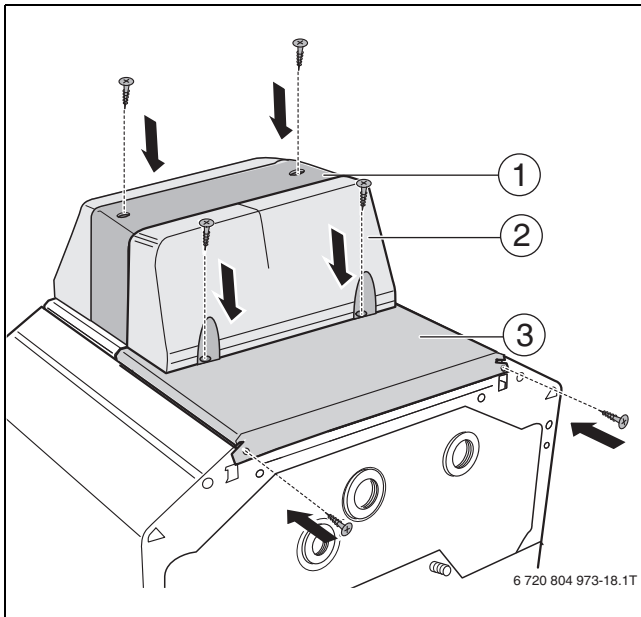


Рис. 34 Установка крышек

- [1] Верхняя крышка системы управления
- [2] Задняя стенка
- [3] Задняя крышка котла

- ▶ Наденьте верхнюю крышку на систему управления, введя её в направляющие.
- ▶ Закрепите верхнюю крышку 2 винтами.
- ▶ Закрепите заднюю крышку котла 2 винтами.
- ▶ Установите заднюю стенку на заднюю крышку котла и закрепите 2 винтами

8 Пуск отопительной установки

В этой главе описан пуск в эксплуатацию котла, независимо от типа установленной на нём системы управления.

- ▶ При проведении пуска в эксплуатацию заполните протокол (→ глава 8.8, стр. 29).



УВЕДОМЛЕНИЕ: возможно повреждение котла из-за большого скопления пыли и летучих семян!

- ▶ Не эксплуатируйте котёл, если в помещении, где он установлен, скопилось много пыли, например, из-за проведения строительных работ.
- ▶ Установите воздухозаборные решётки при чрезмерном загрязнении воздуха для горения пылью (например, из-за близости дорог или таких пылеобразующих производств, как мастерские по обработке камней и др.), а также летучими семенами растений.

8.1 Создание рабочего давления

Для пуска котла:

- ▶ Создайте необходимое рабочее давление.



УВЕДОМЛЕНИЕ: возможно повреждение оборудования из-за напряжения в материалах, возникающего вследствие разницы температур!

- ▶ Заполняйте отопительную систему только в холодном состоянии (температура подающей линии не должна превышать 40 °C).

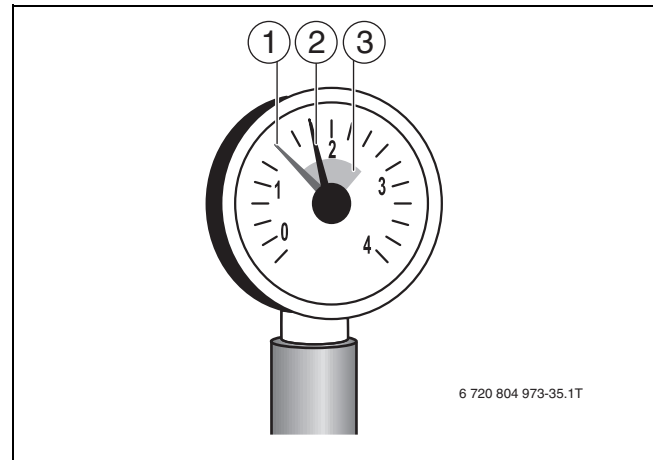


Рис. 35 Манометр для закрытых систем отопления

- [1] Красная стрелка
- [2] Стрелка манометра
- [3] Зелёная зона

- ▶ Установите красную стрелку манометра на нужное значение рабочего давления - минимум 1 бар (для закрытых отопительных систем).
- ▶ Добавьте воду или слейте её через кран для заполнения и слива, чтобы установить требуемое рабочее давление.
- ▶ Во время заполнения выпускайте воздух из отопительной системы.

8.2 Проверка расположения направляющих пластин горячих газов

- ▶ Перед пуском в эксплуатацию убедитесь, что направляющие пластины горячих газов находятся в показанном положении (→ рис. 36 & 37):

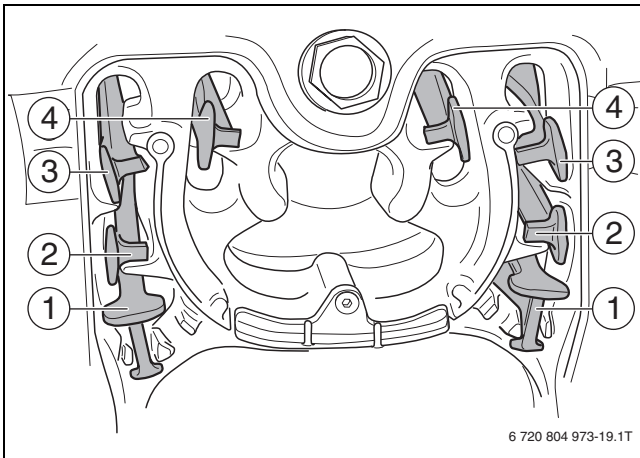


Рис. 36 Направляющие пластины горячих газов 18, 22, 30 кВт

- [1] Направляющие пластины горячих газов в газоотводящих каналах № 1 (18, 22, 30 кВт)
- [2] Направляющие пластины горячих газов в газоотводящих каналах № 2 (18, 22, 30 кВт)
- [3] Направляющие пластины горячих газов в газоотводящих каналах № 3 (18, 22, 30 кВт)
- [4] Направляющие пластины горячих газов в газоотводящих каналах № 4 (18, 22, 30 кВт)

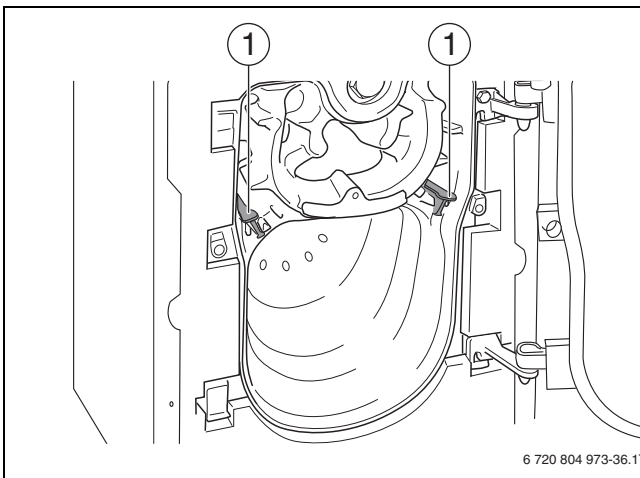


Рис. 37 Направляющие пластины горячих газов 35 кВт

- [1] Направляющие пластины горячих газов в газоотводящих каналах (35 кВт)
- ▶ Выньте сетевой штекер из цифрового автомата горения.
 - ▶ Отсоединить от горелки шланг подачи воздуха для горения.
 - ▶ Откройте дверь камеры сгорания.
 - Для этого отверните с боков 2 болта.
 - ▶ Немного выньте направляющие пластины горячих газов из газоотводящих каналов.

УВЕДОМЛЕНИЕ: возможно повреждение котла из-за отсутствия или неправильного положения направляющих пластин горячих газов!

- ▶ Не вынимайте направляющие пластины горячих газов и не меняйте их положения.

- ▶ Установите направляющие пластины в горизонтальное положение и задвиньте в газоотводящие каналы.
- ▶ Закрепите дверь камеры сгорания двумя болтами (около 10 Нм).

Для плотного закрытия двери:

- ▶ Равномерно затяните болты.
- ▶ Подсоедините к горелке шланг подачи воздуха для горения.
- ▶ Вставьте сетевой штекер в цифровой автомат горения.

8.3 Подготовка отопительной системы к включению

- ▶ Откройте главный кран подачи топлива.
- ▶ Включите аварийный выключатель системы отопления (если имеется) и/или соответствующий защитный автомат в здании.

8.4 Включение отопительной системы

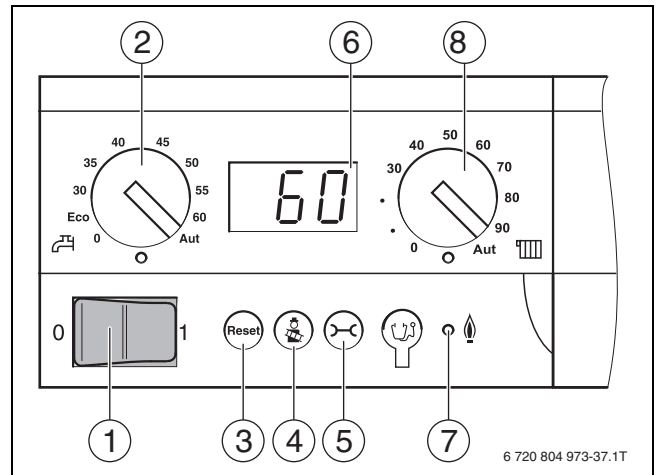


Рис. 38 Главный регулятор Logamatic BC10

- [1] Пусковой выключатель
- [2] Ручка регулятора **температуры горячей воды**
- [3] Кнопка **Reset**
- [4] Кнопка **теста дымовых газов**
- [5] Кнопка **индикации состояния**
- [6] Дисплей
- [7] Светодиодный индикатор LED **горелки (вкл/выкл)**
- [8] Ручка регулятора **максимальной температуры котловой воды** в режиме отопления

- ▶ Установите ручки регуляторов **максимальной температуры котловой воды** и **температуры горячей воды** на **0**. Этим обеспечивается отсутствие старта горелки (отсутствует запрос тепла).
- ▶ Установите пусковой выключатель на главном регуляторе в положение **1**. Таким образом включается вся отопительная система. При первом пуске на дисплее быстро мигает - непосредственно перед появлением кода неисправности **6Y**. Сообщение о неисправности **6Y** появляется, потому что горелка специально поставляется в состоянии неисправности.
- ▶ Подождите примерно 1 минуту, пока не установится EMS-соединение с пультом управления RC300 / RC200.
- ▶ Нажмите кнопку **Reset** на BC10. На BC10 горит индикация состояния, и на дисплее показана фактическая температура котловой воды в °С.

Когда появляется код неисправности **A11**:

- ▶ Установите дату и время на пульте управления RC300 / RC200. Только после этого будет показана фактическая температура котловой воды.
- ▶ Перед тем, как проводить другие работы по пуску в эксплуатацию, установите правильные параметры на пульте управления RC300 / RC200.

Для исправной работы отопительной системы:

- ▶ Правильно задайте конфигурацию приготовления горячей воды (насос с 3-ходовым клапаном или насос отопительного контура и загрузочный насос бака-водонагревателя).
- ▶ Внимательно прочитайте соответствующую главу инструкции по монтажу и сервисному обслуживанию пульта управления RC300 / RC200.

8.5 Пуск горелки в эксплуатацию

- ▶ Далее выполните пуск горелки в эксплуатацию.
- ▶ Пользуйтесь документацией на горелку.

8.6 Установка кожуха горелки

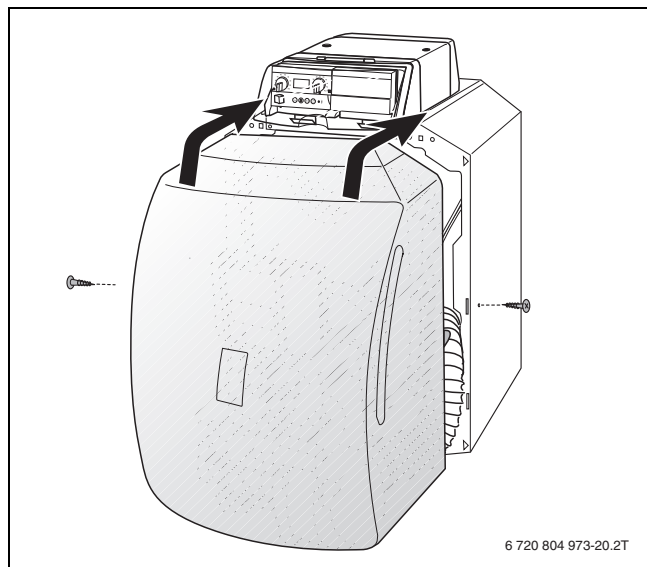
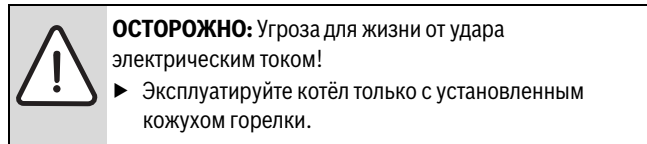


Рис. 39 Установка кожуха горелки

- ▶ Подвесьте кожух горелки на крюки облицовки котла.
- ▶ Закрепите кожух горелки по бокам двумя винтами.



8.7 Настройка пульта/системы управления

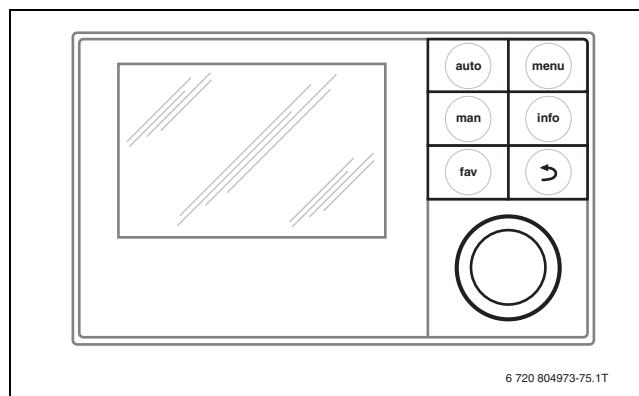


Рис. 40 Пульт управления (например, RC300)

- ▶ Проверьте или выполните следующие настройки на пульте управления:
 - Режим работы - автоматический
 - Требуемая температура в помещении
 - Требуемая температура горячей воды
 - Требуемая программа отопления



Информация об обслуживании, например, о настройке температур, приведена в документации на пульт управления.

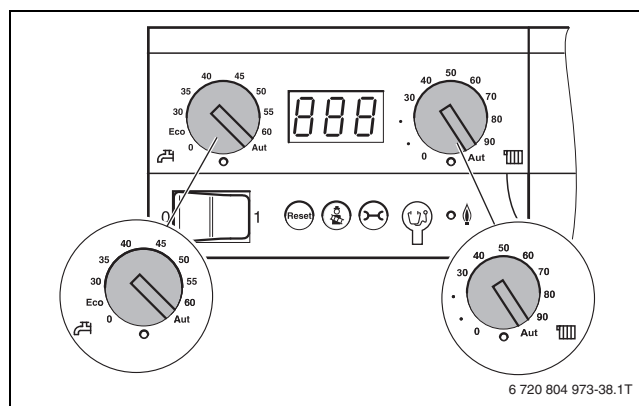


Рис. 41 Настройка системы управления

После завершения работ по пуску в эксплуатацию:

- ▶ Установите обе ручки регуляторов на системе управления в положение **AUT** (автоматический режим). В этом положении пульт управления принимает на себя контролируемые функции.

8.8 Протокол пуска в эксплуатацию

- ▶ Подпишите протокол выполненных работ по пуску в эксплуатацию и поставьте дату.

Работы при пуске в эксплуатацию	Страница	Измеренные значения	Примечания
1. Заполнение отопительной системы водой и проверка герметичности всех соединений.	→ 24	<input type="checkbox"/> _____ бар	
2. Наполнение сифона водой.	→ 22	<input type="checkbox"/>	
3. Создание рабочего давления. • Установить зелёную область на манометре. • Удалить воздух из отопительной системы. • Отрегулировать предварительное давление расширительного бака (→ пользуйтесь документацией на расширительный бак).	→ 26	<input type="checkbox"/> _____ бар	
4. Проверка подачи воздуха для горения и отвода дымовых газов.		<input type="checkbox"/>	
5. Проверка положения направляющих пластин горячих газов.	→ 27	<input type="checkbox"/>	
6. Включение системы управления (→ пользуйтесь документацией на систему управления).	→ 27	<input type="checkbox"/>	
7. Включение горелки (→ пользуйтесь документацией на горелку).	→ 28	<input type="checkbox"/>	
8. Проверка соответствия настроек системы управления потребностям заказчика (→ документация на систему управления).		<input type="checkbox"/>	
9. Информирование потребителя и передача технической документации.		<input type="checkbox"/>	
Подтверждение квалифицированного пуска в эксплуатацию.			
Печать фирмы / подпись / дата			

Таб. 21 Протокол пуска в эксплуатацию



- ▶ Сообщите потребителю разрешённый вид топлива и занесите его в таблицу (→ инструкция по эксплуатации котла).

9 Работа с главным регулятором Logamatic BC10

Главный регулятор Logamatic BC10 осуществляет основное управление отопительной системой и выполняет следующие функции:

- включение/выключение отопительной системы
- задание температуры воды для ГВС и максимальной температуры котловой воды в режиме отопления
- индикация состояния

На пульте управления RC300 / RC200 имеется много других функций для комфортного регулирования отопительной системы.

- ▶ Пользуйтесь отдельной инструкцией по эксплуатации.

9.1 Элементы управления на BC10

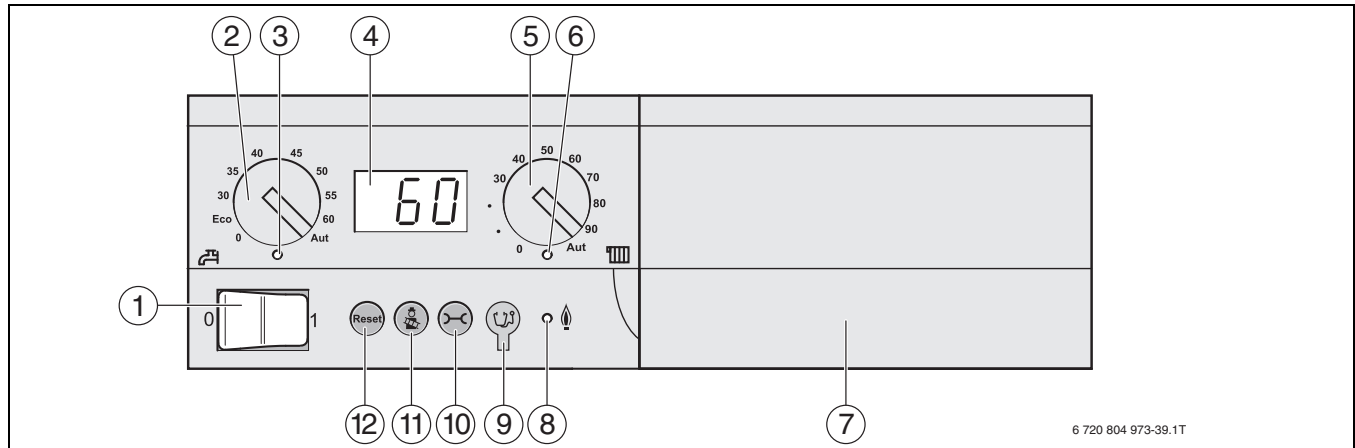


Рис. 42 Элементы управления

- [1] Пусковой выключатель
- [2] Ручка регулятора **температуры горячей воды**
- [3] Светодиодный индикатор LED **нагрева воды для ГВС**
- [4] Дисплей индикации состояния
- [5] Ручка регулятора **максимальной температуры котловой воды** в режиме отопления
- [6] Светодиодный индикатор LED **запроса тепла**
- [7] Панель с разъёмами для пульта управления, например, RC300 / RC200 (за крышкой)
- [8] Светодиодный индикатор LED **горелки (вкл/выкл)**
- [9] Гнездо для штекера диагностики
- [10] Кнопка **индикации состояния**
- [11] Кнопка **теста дымовых газов**
- [12] Кнопка **Reset** (кнопка подавления помех)

9.2 Включение и выключение

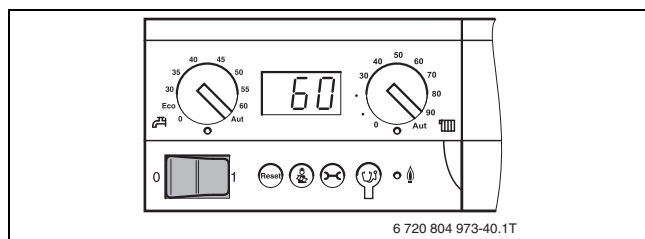


Рис. 43 Пусковой выключатель

9.2.1 Включение отопительной системы

- ▶ Установите пусковой выключатель на главном регуляторе в положение **1**.
Таким образом включается вся отопительная система. На главном регуляторе появляется индикация состояния, и будет показана фактическая температура котловой воды в °С.

9.2.2 Выключение отопительной системы

- ▶ Установите пусковой выключатель на главном регуляторе в положение **0** (выкл).



ОСТОРОЖНО: Угроза для жизни от удара электрическим током!

- ▶ В опасной ситуации выключите отопительную систему аварийным выключателем отопления перед котельной или отсоедините от электросети защитным автоматом в здании.

9.3 Максимальная температура котловой воды в режиме отопления

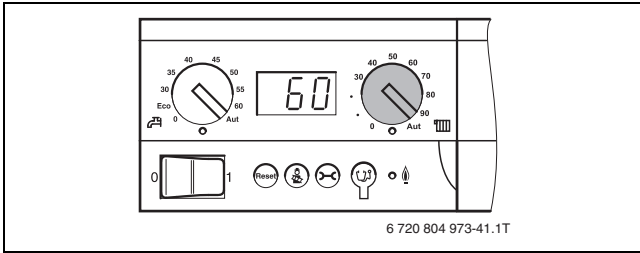


Рис. 44 Ручка регулятора **максимальной температуры котловой воды** в режиме отопления

► Ручкой регулятора **максимальной температуры котловой воды** можно установить верхнюю границу температуры воды в котле для режима отопления

Это ограничение не касается приготовления воды для ГВС.

	Положение	Пояснение	LED
0	выкл	Отопление выключено (работает только ГВС).	выкл
55... 90 ¹⁾	Прямая установка температуры в °C на BC10	На BC10 жёстко задаётся температура, которую нельзя изменить на пульте управления. ²⁾	горит ³⁾
Aut		Максимальная температура котловой воды 90 °C ²⁾	горит ³⁾

Таб. 22 Положения ручки регулятора максимальной температуры котловой воды

- 1) Если подсоединён пульт управления RC300 / RC200, то всегда устанавливайте **AUT**.
- 2) Все функции регулирования на пульте управления (например, отопительная программа, переключение лето/зима) остаются активными.
- 3) Светодиод LED под ручкой управления горит, если включено отопление, и имеется запрос тепла. В летнем режиме отопление выключено (LED светодиод не горит).

9.4 Заданная температура горячей воды

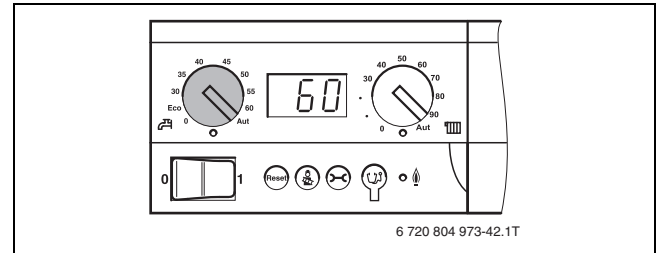


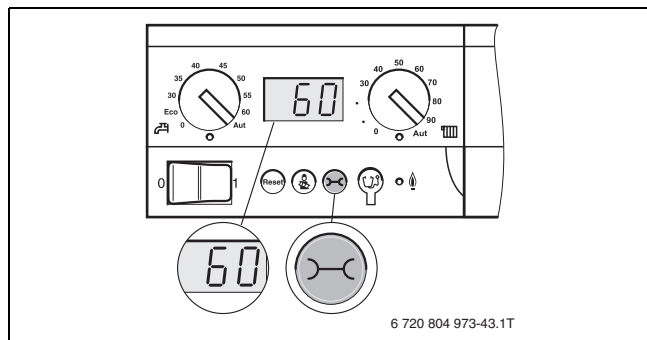
Рис. 45 Ручка регулятора **температуры горячей воды**

► Эта ручка регулятора задаёт **температуру горячей воды** в баке-водонагревателе.

	Положение	Пояснение	LED
0	выкл	Горячее водоснабжение выключено (только отопление).	выкл
Eco	Режим экономии энергии, температура горячей воды 60 °C	Не применяется с Logano G135(T)	горит
30... 60	Прямая установка температуры в °C на BC10	На BC10 жёстко задаётся температура, которую нельзя изменить на пульте управления.	горит
Aut	Задание на пульте управления (предварительная установка)	Температура задаётся на пульте управления (например, RC300/RC200). Если пульт управления не подключен, то температура горячей воды устанавливается равной 60 °C.	горит

Таб. 23 Положения ручки регулятора температуры горячей воды

9.5 Индикация состояния и диагностика неисправностей

Рис. 46 Дисплей индикации состояния и кнопка **индикации состояния**

На дисплее главного регулятора BC10 показано состояние отопительной системы.




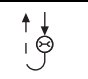
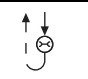
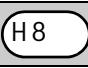
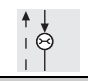
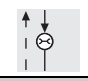
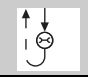
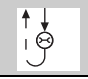
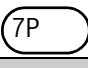
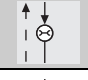
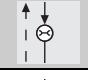
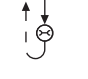
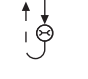
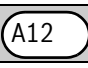
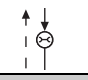
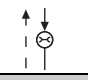
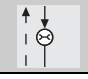
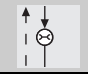
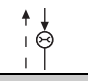
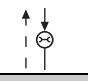
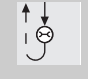
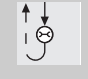

В случае неисправности индикация состояния непосредственно показывает ошибку или предупреждение.

При запирающей неисправности индикация состояния мигает.

Для просмотра других параметров:

- ▶ Нажмите кнопку **индикации состояния** .

В зависимости от рабочего состояния на дисплей может выходить следующая индикация:

Индикация (примеры)	Диапазон значений	Диапазон значений	Рабочее состояние/рекомендации
 ¹⁾ 60	Число 0 ... 100	Фактическая температура котловой воды	Нормальное рабочее состояние
  НАН		Активирован интервал проведения техобслуживания по отработанным часам или по дате	
  -Н		Рабочая индикация: текущее состояние EMS	
 Н8 ¹⁾	Н00 ... Н99	Предупреждение: требуется техобслуживание	Сервисная индикация Значение сервисных кодов (см. документ Сервисная инструкция на котёл с цифровым автоматом горения).
  -Н		Рабочая индикация: текущее состояние EMS	
  60	Число 0 ... 100	Фактическая температура котловой воды	
 7P		Сервисный код	Неисправность Для сброса неисправности при мигающей индикации (запирающая неисправность): ▶ Нажмите кнопку Reset . Если индикация не мигает (блокирующая ошибка), то после устранения причины происходит самостоятельный сброс ошибки.
  549	Число > 200	Код неисправности	
  60	Число 0 ... 100	Фактическая температура котловой воды	
 А12 ¹⁾	А00 ... А99	Сервисный код	Неисправность системы Неисправности отопительной системы, которые не ограничивают работу горелки.
  816	Число > 800	Код неисправности	
  -Н		Рабочая индикация: текущее состояние EMS	
  60	Число 0 ... 100	Фактическая температура котловой воды	
  НАН		Активирован интервал проведения техобслуживания по отработанным часам или по дате	
 - (мигает)		Неисправность Отсутствует связь между BC10 и автоматом горения.	Неисправность ▶ Проверьте подключение к обоим приборам. ▶ Проверьте коммуникационные провода.

Таб. 24 Возможная индикация состояния

1) Стандартная индикация для этого рабочего состояния. Эта индикация появляется, если в течение 5 минут не нажимается никакая кнопка.

9.6 Сброс интервала технического обслуживания

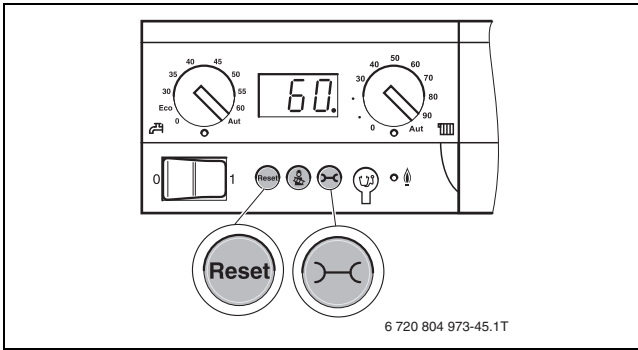


Рис. 47 Кнопка **Reset** и индикации состояния

На пульте управления (например, RC300 / RC200) для котлов с цифровым автоматом горения можно установить временной интервал проведения техобслуживания (по отработанным часам или по достижении определенной даты).

Когда интервал техобслуживания истекает, на дисплее будет показано **H3** или **H8** (см. документ **Сервисная инструкция на котёл с цифровым автоматом горения**).

Для сброса интервала техобслуживания при проведении технического обслуживания:

- ▶ Нажимайте кнопку **Reset** до появления на дисплее **HrE**. Установленный до этого интервал сбрасывается, и начинается новый отсчет по заданным отработанным часам. В параметре **Техобслуживание по дате** показана дата следующего проведения технического обслуживания.

Техническое обслуживание до истечения интервала техобслуживания

- ▶ Несколько раз нажмите кнопку **индикации состояния** до появления на дисплее **HAN** (интервал техобслуживания активен).
- ▶ Нажимайте кнопку **Reset** до появления на дисплее **HrE**. Тогда интервал проведения технического обслуживания обнуляется, и начинается новый отсчёт.

Если **HAN** не появляется после многократного нажатия, то интервал технического обслуживания неактивен (сброс невозможен).

9.7 Функции горелки

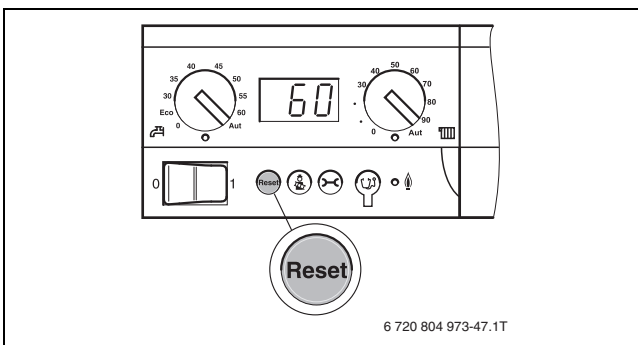


Рис. 48 Кнопка **Reset**

9.7.1 Сброс блокировок

Если автомат горения находится в состоянии неисправности:

- ▶ Нажмите кнопку **Reset** для сброса неисправности.

Это требуется только при запирающих неисправностях.

Блокирующие неисправности сбрасываются сами, если устранена их причина.

Чтобы сбросить неисправность:

- ▶ Нажмите кнопку: **Reset**.

Во время выполнения операции сброса на дисплее показано **rE**.

Сброс можно осуществить только при наличии неисправности.

9.7.2 Светодиодный индикатор LED горелки

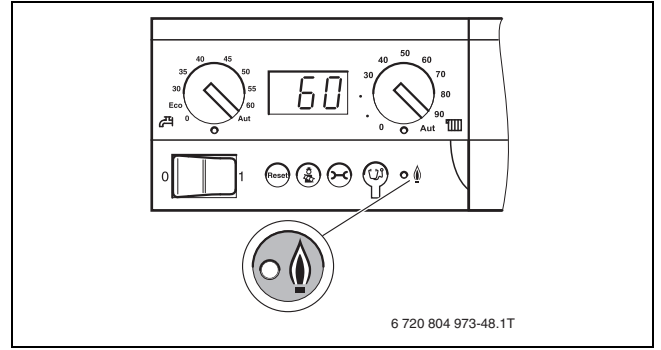


Рис. 49 Светодиодный индикатор LED горелки

Светодиод (LED) показывает состояние горелки.

LED	Состояние	Пояснение
Горит	Горелка работает	Вода в котле нагревается.
Не горит	Горелка выключена	Температура котловой воды находится в разрешённых пределах или отсутствует запрос тепла.

Таб. 25 Состояние светодиода LED

9.8 Проведение теста дымовых газов

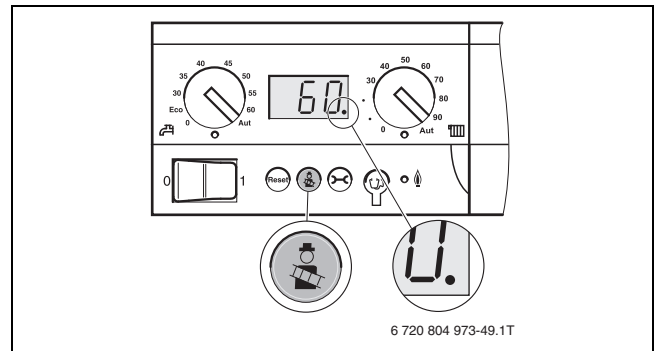


Рис. 50 Кнопка **теста дымовых газов**

Специалист, обслуживающий дымовую трубу, использует кнопку **Тест дымовых газов** для проверки дымовых газов.

В течение 30 минут отопление работает с повышенной температурой подающей линии. Во время теста дымовых газов горит десятичная точка в индикации состояния.

- ▶ Держите нажатой кнопку **теста дымовых газов**, пока в индикации состояния не появится десятичная точка (минимум 2 с).
- ▶ Выполните тест дымовых газов.

Для прерывания теста дымовых газов:

- ▶ Ещё раз нажмите кнопку **теста дымовых газов**.

9.9 Выбор ручного режима

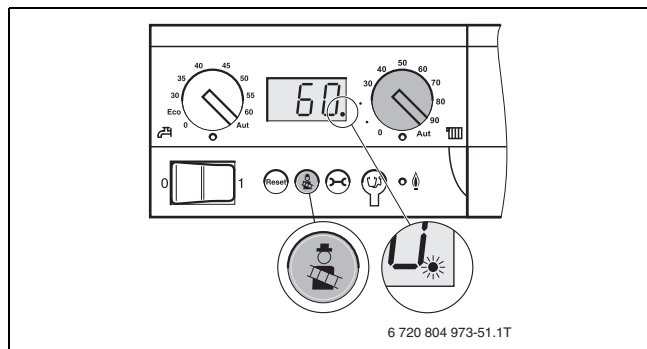


Рис. 51 Кнопка **теста дымовых газов** - ручной режим

В ручном режиме отопительная система может работать независимо от пульта управления. Котёл работает с температурой котловой воды, установленной правой ручкой регулятора.

Во время ручного режима мигает десятичная точка в индикации состояния.

- ▶ Держите нажатой кнопку **теста дымовых газов** (🔔), пока не будет **мигать** десятичная точка в индикации состояния (минимум 8 с).
- ▶ Установите правой ручкой регулятора температуру котловой воды (температура подающей линии котла).

Для прекращения ручного режима:

- ▶ Ещё раз нажмите кнопку **теста дымовых газов** (🔔).



После отключения подачи напряжения или после отказа сетевого питания ручной режим будет неактивен.

Чтобы отопительная система продолжала работать (особенно при опасности замерзания):

- ▶ После включения снова активируйте ручной режим.

9.10 Настройка параметров

Режим параметрирования

Чтобы войти в режим параметрирования:

- ▶ Одновременно нажмите кнопки **теста дымовых газов** (🔔) и **индикации состояния** (🔔) и держите нажатыми 5 секунд.

Для перехода к следующему параметру:

- ▶ Нажмите кнопку **индикации состояния** (🔔).

Для уменьшения значения параметра (-):

- ▶ Нажмите кнопку: **Reset** (↺).

Для увеличения значения параметра (+):

- ▶ Нажмите кнопку **теста дымовых газов** (🔔).

Если в течение 5 минут не нажимать никаких кнопок, то произойдёт выход из режима параметрирования.

9.10.1 Ограничение отопительной нагрузки

Мы рекомендуем не менять первоначальное значение.

9.10.2 Время выбега насоса

Этот параметр определяет время выбега насоса отопительного контура в минутах.

Этот параметр определяется буквой **F**. Значение **F1d** означает постоянную работу насоса отопительного контура.

	Диапазон настройки	Первоначальная установка
Время выбега насоса F	1... 60 мин 24 ч (?1?)	5 мин Этот параметр имеет смысл при регулировании по комнатной температуре.

Таб. 26 Время выбега насоса F

9.10.3 Горячая вода

Этот параметр устанавливает, выполняется ли приготовление горячей воды в этом котле. Параметр определяется буквой **C**. При установке **0** также выключена защита от замерзания.

	Диапазон настройки
Горячая вода C	0 (нет приготовления горячей воды) 1 (горячая воды)

Таб. 27 Настройки ГВС

10 Выключение отопительной системы

10.1 Нормальное выключение

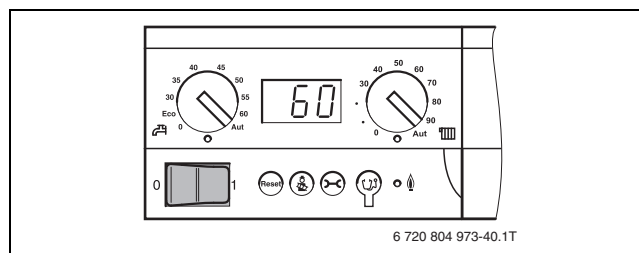


Рис. 52 Выключение отопительной системы

- ▶ Выключите пусковой выключатель на системе управления (положение **0**). Таким образом выключается котёл и все его компоненты (в том числе горелка).
- ▶ Перекройте подачу топлива главным запорным краном.



УВЕДОМЛЕНИЕ: Возможно повреждение оборудования при отрицательных температурах!

Если отопительная система выключена, то при низких температурах она может замёрзнуть.

- ▶ По возможности держите отопительную систему всегда включённой.
- ▶ Для защиты отопительной системы от замерзания слейте воду из самой нижней точки трубопроводов отопления и горячего водоснабжения.
- ▶ Слейте воду из теплообменника.

10.2 Действия в аварийной ситуации

- ▶ Разъясните потребителю действия в аварийной ситуации (например, при пожаре):
 - Никогда не подвергайте свою жизнь опасности. Собственная безопасность - прежде всего.
 - Перекройте подачу топлива главным запорным краном.
 - Обесточьте отопительную установку аварийным выключателем системы отопления или отключите соответствующий защитный автомат в здании.

11 Контрольные осмотры и техническое обслуживание

11.1 Почему важно регулярно проводить техническое обслуживание?


Осмотры и техобслуживание следует регулярно проводить:

- для поддержания высокого коэффициента полезного действия и для экономной эксплуатации отопительной системы (низкого потребления топлива).
- для достижения высокой надёжности в эксплуатации.
- для поддержания высокого экологического уровня процесса сжигания топлива.

Рекомендации для заказчика:


- ▶ Заключите договор о проведении ежегодных контрольных осмотров и технического обслуживания со специализированным предприятием, имеющим разрешение на выполнение таких работ.

В него должны быть включены работы, приведённые в протоколе ежегодного осмотра и технического обслуживания (→ глава 11.9, стр. 40).




УВЕДОМЛЕНИЕ: возможно повреждение котла из-за недостаточного или неправильного проведения чистки, контрольных осмотров и технического обслуживания!

- ▶ Не реже одного раза в год поручайте специалистам сервисного предприятия проводить контрольные осмотры, необходимое техническое обслуживание и чистку отопительной системы.
- ▶ Выполняйте чистку котла не реже чем каждые 2 года. Мы рекомендуем ежегодную чистку.
- ▶ Проводите техническое обслуживание, чтобы не допустить повреждений отопительной системы.
- ▶ Сразу же устраняйте обнаруженные неисправности.



УВЕДОМЛЕНИЕ: возможно повреждение оборудования из-за некачественных запчастей!


- ▶ Устанавливайте только запчасти без повреждений.
- ▶ Применяйте для замены только разрешённые изготовителем узлы и детали.



Запасные части можно заказать по каталогу запчастей.

11.2 Подготовка котла к чистке

- ▶ Выключите отопительную систему (→ глава 10.1, стр. 34).



ОСТОРОЖНО: Угроза для жизни от удара электрическим током!

- ▶ Перед открытием прибора: отключите сетевое напряжение на всех фазах и обеспечьте защиту от случайного включения.

- ▶ Снимите с котла кожух горелки (→ глава 5.1, стр. 17).
- ▶ При работе с забором наружного воздуха отсоедините от горелки шланг подачи воздуха для горения.
- ▶ Выньте сетевой штекер из цифрового автомата горения.



Если дверь камеры сгорания переставлена на левую сторону:

- ▶ Также отсоедините коммуникационный провод и провод датчика от автомата горения.

11.3 Чистка котла

Чистка котла может быть сухой только щётками и/или влажной. Устройства для чистки котла можно приобрести как дополнительное оборудование.



ВНИМАНИЕ: опасность ожога из-за касания горячих деталей котла!

- ▶ Пользуйтесь специальными защитными перчатками или используйте клещи.

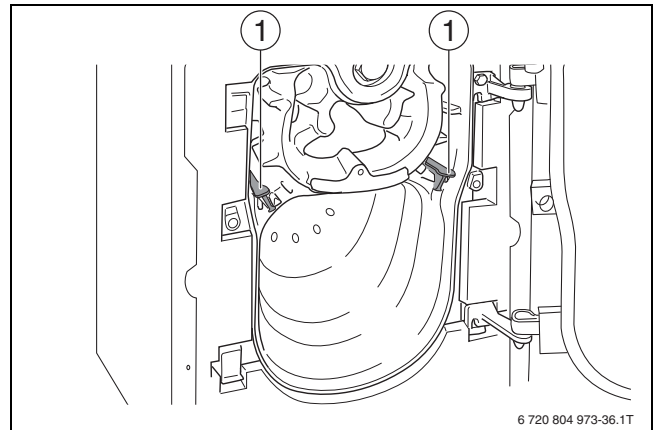


Рис. 53 Открытие двери камеры сгорания (здесь: котёл 35 KW)

[1] Направляющие пластины горячих газов в газоотводящих каналах (→ глава 8.2, стр. 27)

- ▶ Откройте дверь камеры сгорания.
 - Выверните с боков 2 болта.

11.3.1 Чистка котла щётками

Чтобы установить направляющие пластины после чистки в прежнее положение:

- ▶ Запишите положение пластин.
- ▶ Выньте направляющие пластины горячих газов из газоотводящих каналов.

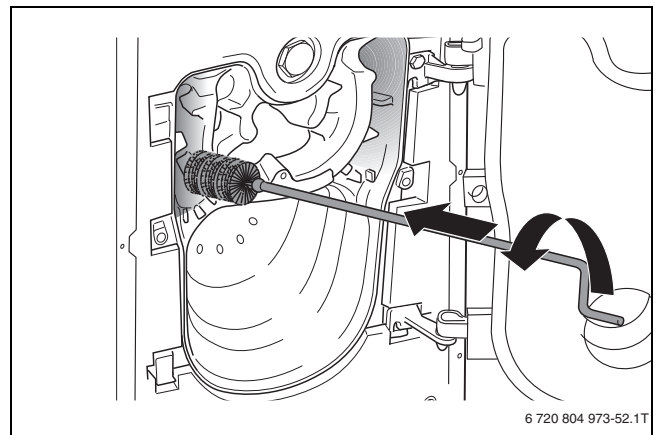


Рис. 54 Чистка газоотводящих каналов щёткой

- ▶ Очистите направляющие пластины дымовых газов любой из двух щёток.

- ▶ Прочистите газоотводящие каналы вращательными движениями круглой щёткой.

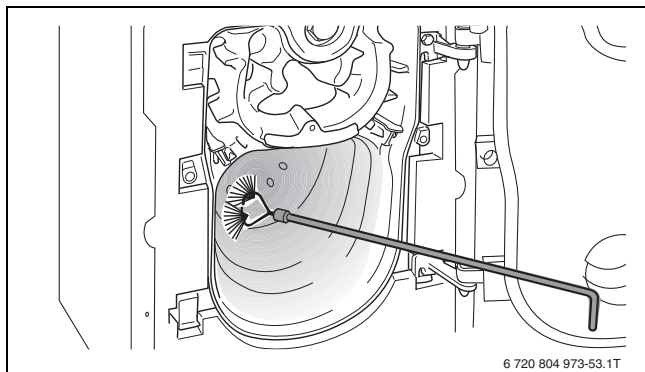


Рис. 55 Чистка щёткой камеры сгорания

- ▶ Очистите камеру сгорания плоской щеткой. Удалите остатки продуктов горения из камеры сгорания, газоотводящих каналов, а также из штуцера дымовых газов.
- ▶ Установите направляющие пластины горячих газов в прежнее положение (→ глава 8.2, стр. 27).

ОСТОРОЖНО: опасность для жизни из-за утечки дымовых газов!

- ▶ Для обеспечения герметичности котла тщательно выполняйте все приведенные далее указания. Это особенно касается котлов, работающих с забором наружного воздуха на горение.

- ▶ Проверьте уплотнительный шнур на двери камеры сгорания. Поврежденный или затвердевший шнур замените на новый.

i Необходимые уплотнительные шнуры можно приобрести в наших филиалах.

- ▶ Закрепите дверь камеры сгорания двумя болтами.

Для плотного закрытия двери:

- ▶ Равномерно затяните болты (около 10 Нм).
- ▶ Закройте штуцер для измерения давления внутри камеры сгорания.
- ▶ При работе с забором наружного воздуха подсоедините к горелке шланг подачи воздуха для горения.
- ▶ Вставьте сетевой штекер в цифровой автомат горения.

11.3.2 Влажная (химическая) чистка

- ▶ Для влажной чистки котла используйте подходящие чистящие средства (для удаления отложений сажи или накипи).
- ▶ Влажную чистку проводят в той же последовательности, что и чистку щётками (→ глава 11.3.1, стр. 35)

i

- ▶ Выполняйте указания инструкции по использованию чистящего средства.
- ▶ В зависимости от обстоятельств можно действовать отличным от приведенного здесь образом.

Чтобы в систему управления не попал аэрозольный туман:

- ▶ Накройте систему управления пленкой.
- ▶ Равномерно распылите чистящее средство в газоотводящих каналах.
- ▶ Закройте дверь камеры сгорания, вставьте сетевой штекер в цифровой автомат горения и включите отопительную систему.
- ▶ Разогрейте котёл до температуры минимум 70 °С.
- ▶ Прекращение эксплуатации отопительной системы.
- ▶ Дайте котлу остыть, откройте дверь камеры сгорания.
- ▶ Прочистите газоотводящие каналы щёткой.

11.4 Чистка теплообменника

ОСТОРОЖНО: опасность для жизни из-за утечки дымовых газов!

- ▶ При установке крышки люка для чистки обеспечьте точную посадку и плотность соединений!

УВЕДОМЛЕНИЕ: возможно повреждение оборудования из-за неправильно выбранных щёток для чистки!

- ▶ Очищайте теплообменник только подходящими для этого щётками.

i Старайтесь не повредить датчик температуры дымовых газов во время чистки.

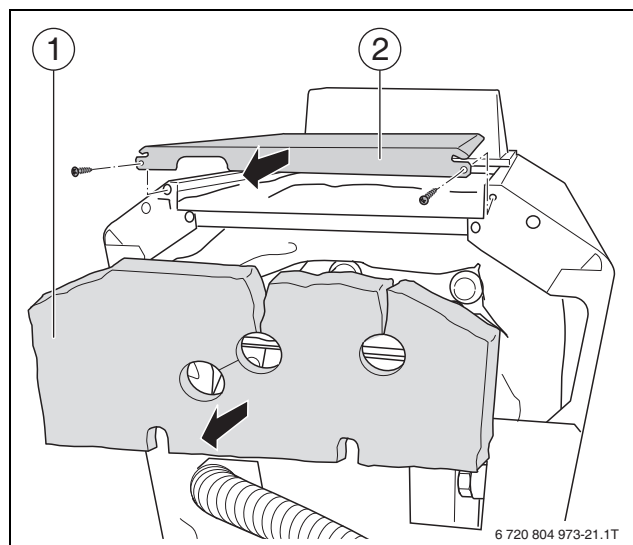


Рис. 56 Откройте теплообменник

- [1] Теплоизоляция
- [2] Задняя крышка котла
- ▶ Отсоедините и снимите заднюю крышку котла.
- ▶ Снимите теплоизоляцию.

Демонтаж крышки люка для чистки теплообменника

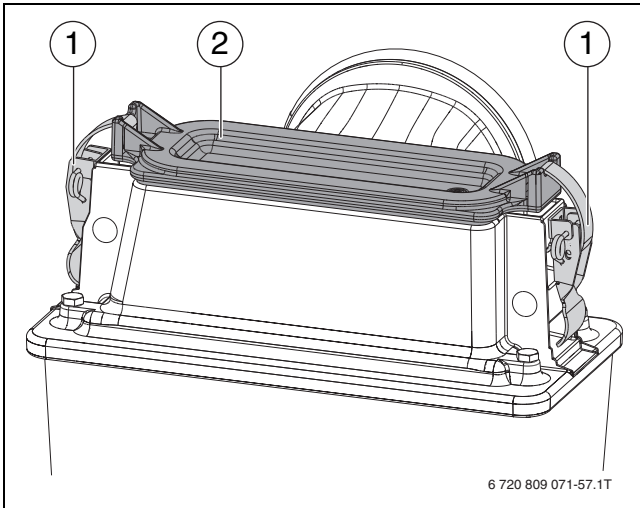


Рис. 57 Теплообменник

- [1] Быстросъёмные замки
- [2] Крышка люка для чистки

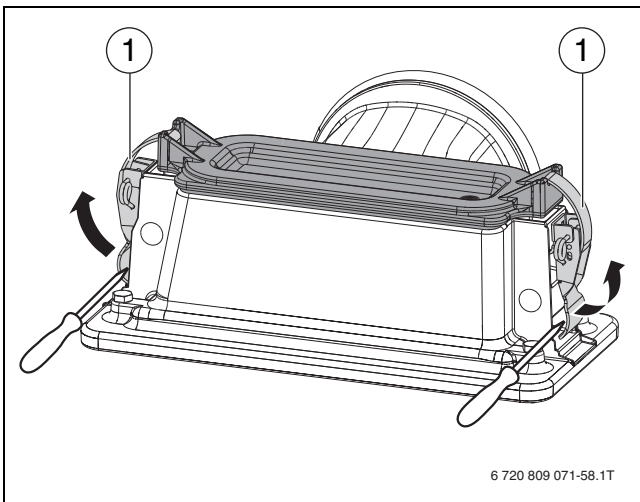


Рис. 58 Раскрытие быстросъёмных замков

- [1] Быстросъёмные замки
- ▶ Раскройте быстросъёмные замки крышки люка для чистки.
- ▶ Снимите крышку и уплотнение с теплообменника.

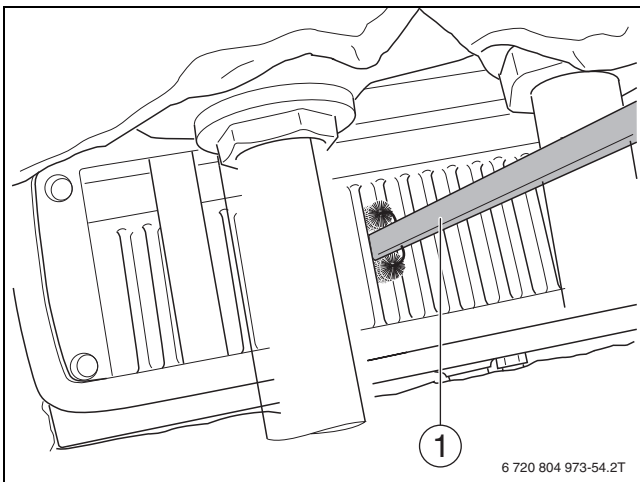


Рис. 59 Чистка теплообменника щёткой (вид сверху)

- [1] Щётка для чистки (дополнительное оборудование)

- ▶ Прочистите теплообменник внутри щёткой (щётку можно приобрести как дополнительное оборудование).
- ▶ Очистите пылесосом видимые и отставшие остатки продуктов горения под крышкой.
- ▶ Проверьте уплотнение крышки, замените повреждённое или затвердевшее уплотнение.

Для дополнительной влажной чистки:

- ▶ Влажную чистку проводят в той же последовательности, что и чистку щётками

Установка крышки люка для чистки теплообменника

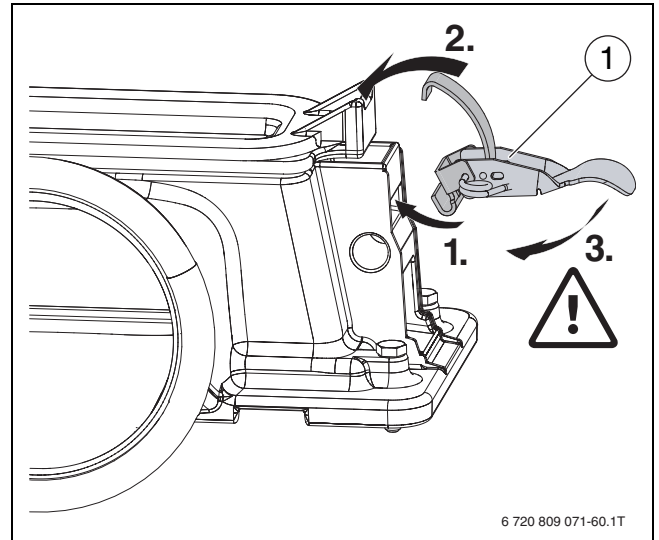


Рис. 60 Установка быстросъёмных замков

- [1] Быстросъёмный замок
- ▶ Установите крышку люка для чистки с уплотнением на теплообменник.
- ▶ Сначала слева и справа зацепите короткие крюки замков снизу за теплообменник в предусмотренных для этого местах (шаг 1).
- ▶ Зацепите длинные крюки замков сверху за крышку в предусмотренных для этого выемках (шаг 2).

ВНИМАНИЕ: опасность получения травм из-за зажатия пальцев!

- ▶ При закрытии быстросъёмных замков не ставьте пальцы между теплообменником и ручкой замка.

- ▶ Одновременно нажмите на ручки замков и закройте их (шаг 3).

Вариант: установка перевёрнутых замков

Преимущества:

- Значительно меньшая опасность травмирования при монтаже и демонтаже
- Возможен демонтаж без инструментов.
- Более простое обращение с замками

Монтаж

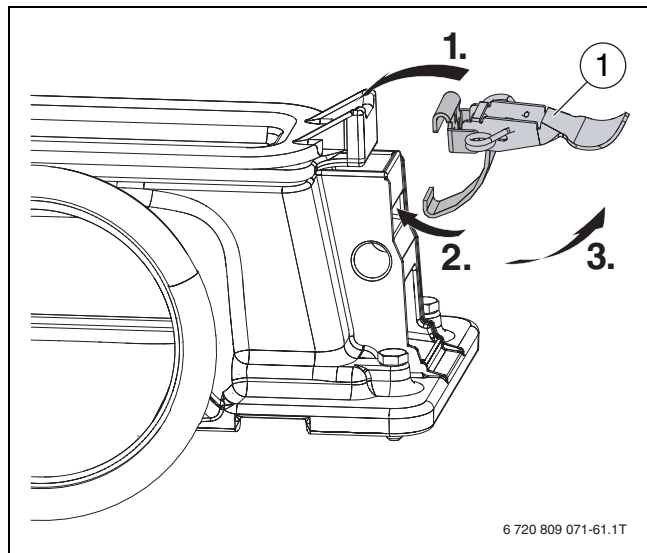


Рис. 61 Установка быстрсъемных замков

[1] Быстрсъемный замок

- ▶ Установите крышку люка для чистки с уплотнением на теплообменник.
- ▶ Сначала слева и справа зацепите короткие крюки замков [1] сверху за крышку в предусмотренных для этого местах (шаг 1).
- ▶ Зацепите длинные крюки замков снизу за теплообменник в предусмотренных для этого местах (шаг 2).
- ▶ Поднимите ручки вверх и замкните замки (шаг 3).

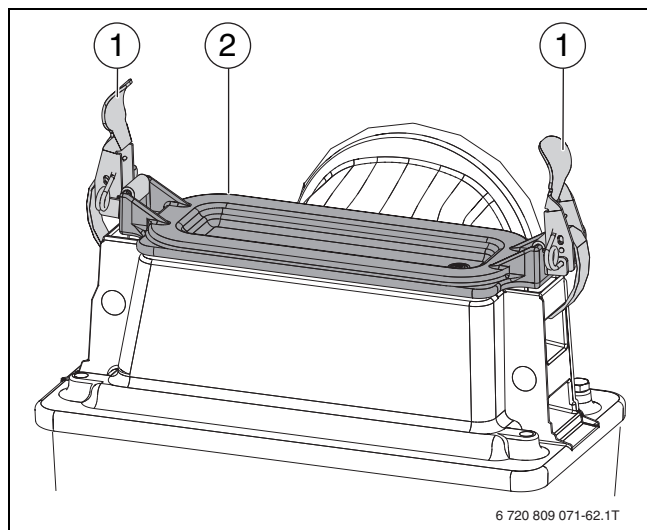


Рис. 62 Теплообменник с установленными наоборот замками

- [1] Быстрсъемные замки
- [2] Крышка люка для чистки

11.5 Чистка устройства нейтрализации и сифона



ОСТОРОЖНО: опасность для жизни из-за утечки дымовых газов!

Через незаполненный сифон и неплотные соединения системы слива конденсата дымовые газы могут выходить в помещение.

- ▶ Регулярно проверяйте уровень жидкости в сифоне и при необходимости доливайте воду.
- ▶ При подсоединении сифона обеспечьте точную установку уплотнений.
- ▶ Обеспечьте плотность резьбовых соединений.



ОСТОРОЖНО: опасность получения травм от кислоты! Значение pH конденсата в конденсатосборнике и в сифоне может достигать 2.

- ▶ При чистке котла всегда надевайте подходящую одежду, а также защитные очки и защитные перчатки.

Чистка устройства нейтрализации



- ▶ Выполняйте техническое обслуживание устройства нейтрализации в соответствии с отдельной инструкцией.

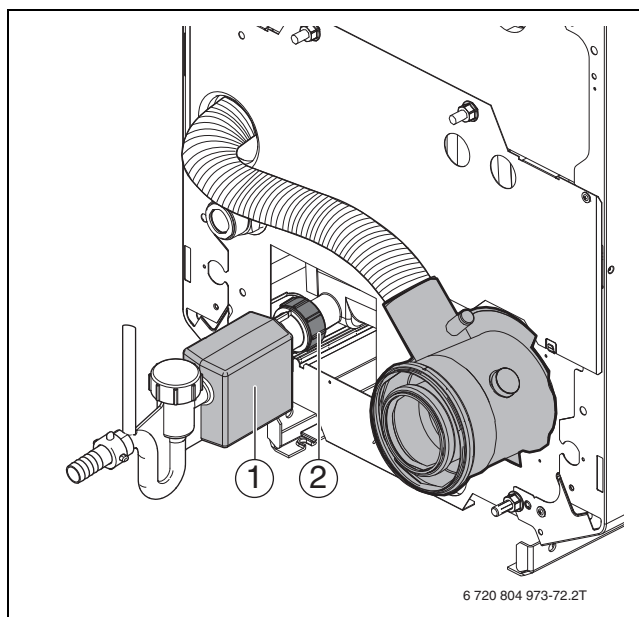


Рис. 63 Чистка конденсатной ванны

- [1] Сифон
- [2] Соединительный штуцер конденсатной ванны

- ▶ Отсоедините конденсатный шланг от сифона [1].
- ▶ Разъедините резьбовое соединение штуцера конденсатной ванны [2] и снимите сифон [1].
- ▶ Удалите остатки конденсата и отложения, для чего демонтируйте при необходимости соединительный участок дымовой трубы.
- ▶ Поставьте сборную ёмкость под соединительный штуцер конденсатной ванны.
- ▶ Промойте конденсатную ванну с влажной чисткой через теплообменник (→ глава 11.4, стр. 36).

Чистка сифона

- ▶ Снимите крышку [1] и уплотнение [2] (→ рис. 64).
- ▶ Выньте поплавков [3].
- ▶ Очистите уплотняющий конус [4] и поплавок [3].
- ▶ Очистите седло поплавка [5].
- ▶ Очистите ходовое пространство поплавка.
- ▶ Удалите остатки конденсата и промойте сифон.
- ▶ Подсоедините сифон (→ рис. 63, [1], стр. 38) к штуцеру конденсатной ванны (→ рис. 63, [2], стр. 38).
- ▶ Подсоедините конденсатный шланг.
- ▶ Залейте воду в сифон через открытый штуцер.
- ▶ Вставьте поплавок [3] и установите крышку [1] с уплотнением [2].
 - При этом поплавок должен ходить свободно.

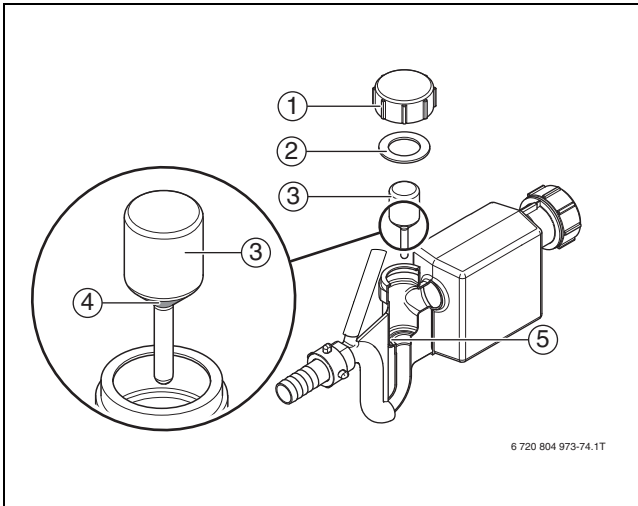


Рис. 64 Чистка сифона

- [1] Крышка
- [2] Уплотнение
- [3] Поплавок
- [4] Уплотняющий конус
- [5] Седло поплавка

11.6 Проверка рабочего давления в отопительной системе



УВЕДОМЛЕНИЕ: Возможно повреждение оборудования из-за частого долива воды!

При частом добавлении воды отопительная система может выйти из строя в результате коррозии и образования накипи.

- ▶ Удалите воздух из отопительной системы.
- ▶ Проверьте отсутствие протечек в отопительной системе и работоспособность расширительного бака.



УВЕДОМЛЕНИЕ: возможно повреждение оборудования из-за напряжения в материалах, возникающего вследствие разницы температур!

- ▶ Заполняйте отопительную систему только в холодном состоянии (температура подающей линии не должна превышать 40 °C).

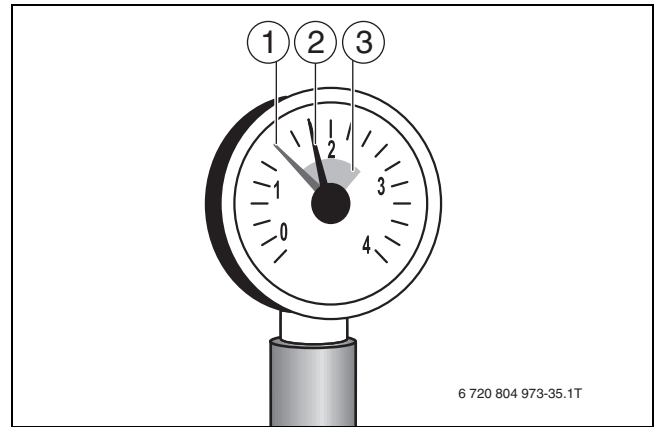


Рис. 65 Манометр для закрытых систем отопления

- [1] Красная стрелка
- [2] Стрелка манометра
- [3] Зелёная зона

В закрытых системах стрелка манометра должна находиться в зеленой зоне.

Красная стрелка манометра должна быть установлена на требуемое рабочее давление.

- ▶ Создайте рабочее давление минимум 1 бар.
- ▶ Проверьте рабочее давление в отопительной системе.

При низком давлении стрелка манометра находится ниже зелёной зоны:

- ▶ Долейте воду (→ глава 7.7, стр. 24).
- ▶ Долейте воду через кран для заполнения и слива.
- ▶ Удалить воздух из отопительной системы.
- ▶ Ещё раз проверьте рабочее давление.

11.7 Концентрическая подача воздуха для горения и отвод дымовых газов

- ▶ Проверьте загрязнение и герметичность системы подачи воздуха для горения и отвода дымовых газов.
- ▶ Выполните измерение содержания CO/CO₂ в кольцевом зазоре на соединительном участке.
- ▶ Проверьте засорение слива конденсата, иначе конденсат будет стекать в котёл и вызывать коррозию.

11.8 Система подачи воздуха для горения

- ▶ При высоком содержании CO₂ и CO проверьте наличие засоров в системе подачи воздуха для горения.

11.9 Протоколы контрольного осмотра и технического обслуживания

► Подпишите протокол проведённого осмотра и поставьте дату.

Бланки протоколов осмотра и технического обслуживания можно скопировать для дальнейшего заполнения.

Работы при проведении контрольного осмотра	Страница	Дата: _____	Дата: _____	Дата: _____
1. Проверка общего состояния отопительной системы.		<input type="checkbox"/>	<input type="checkbox"/>	<input type="checkbox"/>
2. Осмотр и контроль работы отопительной системы.		<input type="checkbox"/>	<input type="checkbox"/>	<input type="checkbox"/>
3. Проверка следующих позиций для топливной и водопроводной арматуры: <ul style="list-style-type: none"> герметичность в рабочем режиме испытание на герметичность (опрессовка) наличие видимой коррозии наличие признаков старения 		<input type="checkbox"/>	<input type="checkbox"/>	<input type="checkbox"/>
4. Проверка загрязнения камеры сгорания и поверхностей нагрева, для этого выключите отопительную систему.	→ 35	<input type="checkbox"/>	<input type="checkbox"/>	<input type="checkbox"/>
5. Проверка следующих позиций для системы отвода конденсата из теплообменника: <ul style="list-style-type: none"> загрязнение повреждение или затверждение уплотнений 		<input type="checkbox"/>	<input type="checkbox"/>	<input type="checkbox"/>
6. Проверка горелки (→ см. документацию на систему управления).		<input type="checkbox"/>	<input type="checkbox"/>	<input type="checkbox"/>
7. Проверка следующих позиций для каналов подачи воздуха для горения и отвода дымовых газов: <ul style="list-style-type: none"> работоспособность и надёжность наличие засоров в системе подачи воздуха для горения для концентрических труб подачи воздуха и отвода дымовых газов - наличие засоров в линии слива конденсата 		<input type="checkbox"/>	<input type="checkbox"/>	<input type="checkbox"/>
8. Чистка отвода конденсата и сифона.	→ 38	<input type="checkbox"/>	<input type="checkbox"/>	<input type="checkbox"/>
9. Проверка рабочего давления и предварительного давления расширительного бака.	→ 39	<input type="checkbox"/>	<input type="checkbox"/>	<input type="checkbox"/>
10. Проверка работы бака-водонагревателя и защитного анода (→ см. документацию на бак-водонагреватель).		<input type="checkbox"/>	<input type="checkbox"/>	<input type="checkbox"/>
11. Проверка настроек системы управления (→ см. документацию на систему управления).		<input type="checkbox"/>	<input type="checkbox"/>	<input type="checkbox"/>
12. Заключительная проверка всех выполненных работ, документирование результатов испытаний и замеров.		<input type="checkbox"/>	<input type="checkbox"/>	<input type="checkbox"/>
Подтверждение квалифицированного выполнения работ.				
		Печать фирмы / подпись	Печать фирмы / подпись	Печать фирмы / подпись

Таб. 28 Протокол контрольного осмотра – страница 1

	Дата: _____	Дата: _____	Дата: _____	Дата: _____	Дата: _____	Дата: _____	Дата: _____	Дата: _____
1.	<input type="checkbox"/>	<input type="checkbox"/>	<input type="checkbox"/>	<input type="checkbox"/>	<input type="checkbox"/>	<input type="checkbox"/>	<input type="checkbox"/>	<input type="checkbox"/>
2.	<input type="checkbox"/>	<input type="checkbox"/>	<input type="checkbox"/>	<input type="checkbox"/>	<input type="checkbox"/>	<input type="checkbox"/>	<input type="checkbox"/>	<input type="checkbox"/>
3.	<input type="checkbox"/>	<input type="checkbox"/>	<input type="checkbox"/>	<input type="checkbox"/>	<input type="checkbox"/>	<input type="checkbox"/>	<input type="checkbox"/>	<input type="checkbox"/>
4.	<input type="checkbox"/>	<input type="checkbox"/>	<input type="checkbox"/>	<input type="checkbox"/>	<input type="checkbox"/>	<input type="checkbox"/>	<input type="checkbox"/>	<input type="checkbox"/>
5.	<input type="checkbox"/>	<input type="checkbox"/>	<input type="checkbox"/>	<input type="checkbox"/>	<input type="checkbox"/>	<input type="checkbox"/>	<input type="checkbox"/>	<input type="checkbox"/>
6.	<input type="checkbox"/>	<input type="checkbox"/>	<input type="checkbox"/>	<input type="checkbox"/>	<input type="checkbox"/>	<input type="checkbox"/>	<input type="checkbox"/>	<input type="checkbox"/>
7.	<input type="checkbox"/>	<input type="checkbox"/>	<input type="checkbox"/>	<input type="checkbox"/>	<input type="checkbox"/>	<input type="checkbox"/>	<input type="checkbox"/>	<input type="checkbox"/>
8.	<input type="checkbox"/>	<input type="checkbox"/>	<input type="checkbox"/>	<input type="checkbox"/>	<input type="checkbox"/>	<input type="checkbox"/>	<input type="checkbox"/>	<input type="checkbox"/>
9.	<input type="checkbox"/>	<input type="checkbox"/>	<input type="checkbox"/>	<input type="checkbox"/>	<input type="checkbox"/>	<input type="checkbox"/>	<input type="checkbox"/>	<input type="checkbox"/>
10.	<input type="checkbox"/>	<input type="checkbox"/>	<input type="checkbox"/>	<input type="checkbox"/>	<input type="checkbox"/>	<input type="checkbox"/>	<input type="checkbox"/>	<input type="checkbox"/>
11.	<input type="checkbox"/>	<input type="checkbox"/>	<input type="checkbox"/>	<input type="checkbox"/>	<input type="checkbox"/>	<input type="checkbox"/>	<input type="checkbox"/>	<input type="checkbox"/>
12.	<input type="checkbox"/>	<input type="checkbox"/>	<input type="checkbox"/>	<input type="checkbox"/>	<input type="checkbox"/>	<input type="checkbox"/>	<input type="checkbox"/>	<input type="checkbox"/>
	Печать фирмы / подпись	Печать фирмы / подпись	Печать фирмы / подпись	Печать фирмы / подпись	Печать фирмы / подпись	Печать фирмы / подпись	Печать фирмы / подпись	Печать фирмы / подпись

Таб. 29 Протокол контрольного осмотра – страница 2



Если при контрольном осмотре обнаружена необходимость проведения технического обслуживания:

- ▶ Выполните необходимые работы по техобслуживанию.

Необходимые работы по техническому обслуживанию	Страница	Дата: _____	Дата: _____	Дата: _____
1. Выключение отопительной системы.	→ 34	<input type="checkbox"/>	<input type="checkbox"/>	<input type="checkbox"/>
2. Демонтаж и чистка направляющих пластин горячих газов.	→ 35	<input type="checkbox"/>	<input type="checkbox"/>	<input type="checkbox"/>
3. Чистка газоотводящих каналов (поверхностей нагрева) и топочной камеры, затем установите направляющие пластины дымовых газов в прежнее положение.	→ 35	<input type="checkbox"/>	<input type="checkbox"/>	<input type="checkbox"/>
4. Проверка и при необходимости замена уплотнений/уплотняющих шнуров двери камере сгорания и горелки.	→ 35	<input type="checkbox"/>	<input type="checkbox"/>	<input type="checkbox"/>
5. Проверка и чистка системы отвода конденсата из теплообменник, замена уплотнений при необходимости.		<input type="checkbox"/>	<input type="checkbox"/>	<input type="checkbox"/>
6. Подача воздуха для горения и отвод дымовых газов: • чистка системы подачи воздуха. • для концентрических труб подачи воздуха и отвода дымовых газов – чистка линии слива конденсата.		<input type="checkbox"/>	<input type="checkbox"/>	<input type="checkbox"/>
7. Пуск отопительной системы.	→ 26	<input type="checkbox"/>	<input type="checkbox"/>	<input type="checkbox"/>
8. Заключительный контроль выполненных работ по техническому обслуживанию.		<input type="checkbox"/>	<input type="checkbox"/>	<input type="checkbox"/>
9. Проверка функций и безопасности во время работы.		<input type="checkbox"/>	<input type="checkbox"/>	<input type="checkbox"/>
Подтверждение квалифицированного проведения технического обслуживания				
		Печать фирмы / подпись	Печать фирмы / подпись	Печать фирмы / подпись

Таб. 30 Протокол технического обслуживания – часть 1

	Дата: _____	Дата: _____	Дата: _____	Дата: _____	Дата: _____	Дата: _____	Дата: _____
1.	<input type="checkbox"/>	<input type="checkbox"/>	<input type="checkbox"/>	<input type="checkbox"/>	<input type="checkbox"/>	<input type="checkbox"/>	<input type="checkbox"/>
2.	<input type="checkbox"/>	<input type="checkbox"/>	<input type="checkbox"/>	<input type="checkbox"/>	<input type="checkbox"/>	<input type="checkbox"/>	<input type="checkbox"/>
3.	<input type="checkbox"/>	<input type="checkbox"/>	<input type="checkbox"/>	<input type="checkbox"/>	<input type="checkbox"/>	<input type="checkbox"/>	<input type="checkbox"/>
4.	<input type="checkbox"/>	<input type="checkbox"/>	<input type="checkbox"/>	<input type="checkbox"/>	<input type="checkbox"/>	<input type="checkbox"/>	<input type="checkbox"/>
5.	<input type="checkbox"/>	<input type="checkbox"/>	<input type="checkbox"/>	<input type="checkbox"/>	<input type="checkbox"/>	<input type="checkbox"/>	<input type="checkbox"/>
6.	<input type="checkbox"/>	<input type="checkbox"/>	<input type="checkbox"/>	<input type="checkbox"/>	<input type="checkbox"/>	<input type="checkbox"/>	<input type="checkbox"/>
7.	<input type="checkbox"/>	<input type="checkbox"/>	<input type="checkbox"/>	<input type="checkbox"/>	<input type="checkbox"/>	<input type="checkbox"/>	<input type="checkbox"/>
8.	<input type="checkbox"/>	<input type="checkbox"/>	<input type="checkbox"/>	<input type="checkbox"/>	<input type="checkbox"/>	<input type="checkbox"/>	<input type="checkbox"/>
9.	<input type="checkbox"/>	<input type="checkbox"/>	<input type="checkbox"/>	<input type="checkbox"/>	<input type="checkbox"/>	<input type="checkbox"/>	<input type="checkbox"/>
	Печать фирмы / подпись	Печать фирмы / подпись	Печать фирмы / подпись	Печать фирмы / подпись	Печать фирмы / подпись	Печать фирмы / подпись	Печать фирмы / подпись

Таб. 31 Протокол технического обслуживания – часть 2

12 Устранение неисправностей

Определение и сброс неисправностей

При возникновении неисправности появляется мигающий код ошибки. На пульте управления неисправности показываются в виде текстовых сообщений.

Неисправность имеется в том случае, если дисплей мигает и не показывает температуру котловой воды или рабочие сообщения.

Пример: **6A** = горелка не запускается

Обзор сервисных кодов и кодов ошибок, а также возможные причины и рекомендации по их устранению приведены в документации на систему управления.

Чтобы сбросить неисправность:

- ▶ Нажимайте кнопку **Reset** в течение 5 секунд.

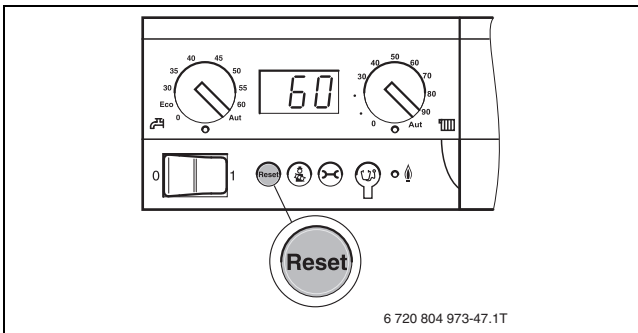


Рис. 66 Сброс неисправности кнопкой **Reset**

Во время выполнения операции сброса на дисплее показано **rE**. Сброс можно выполнить только при наличии мигающего сообщения о неисправности.

Если после сброса появится нормальная рабочая индикация, то это значит, что неисправность устранена.

Если неисправность появляется снова:

- ▶ Повторите операцию сброса (Reset) ещё 2 - 3 раза.



УВЕДОМЛЕНИЕ: Возможно повреждение оборудования при отрицательных температурах! Неработающая отопительная система может замёрзнуть при низких температурах, если она отключилась по неисправности.

- ▶ Сразу же устраните неисправность и включите отопительную систему.
- ▶ Если пуск невозможен, то защитите отопительную систему от замерзания. Для этого слейте воду из самой нижней точки трубопроводов отопления и горячего водоснабжения.
- ▶ Слейте воду из теплообменника.

13 Характеристики датчиков



ОСТОРОЖНО: Угроза для жизни от удара электрическим током!

- ▶ Перед каждым измерением обесточьте отопительную систему.

- ▶ Проверяемые температуры (комнатная, подающей линии, наружная и дымовых газов) всегда измеряйте вблизи от соответствующих датчиков.

Характеристики представляют собой средние значения и поэтому применимы с определённой погрешностью.

- ▶ Измерьте сопротивление на концах проводов.

Датчик температуры подающей линии

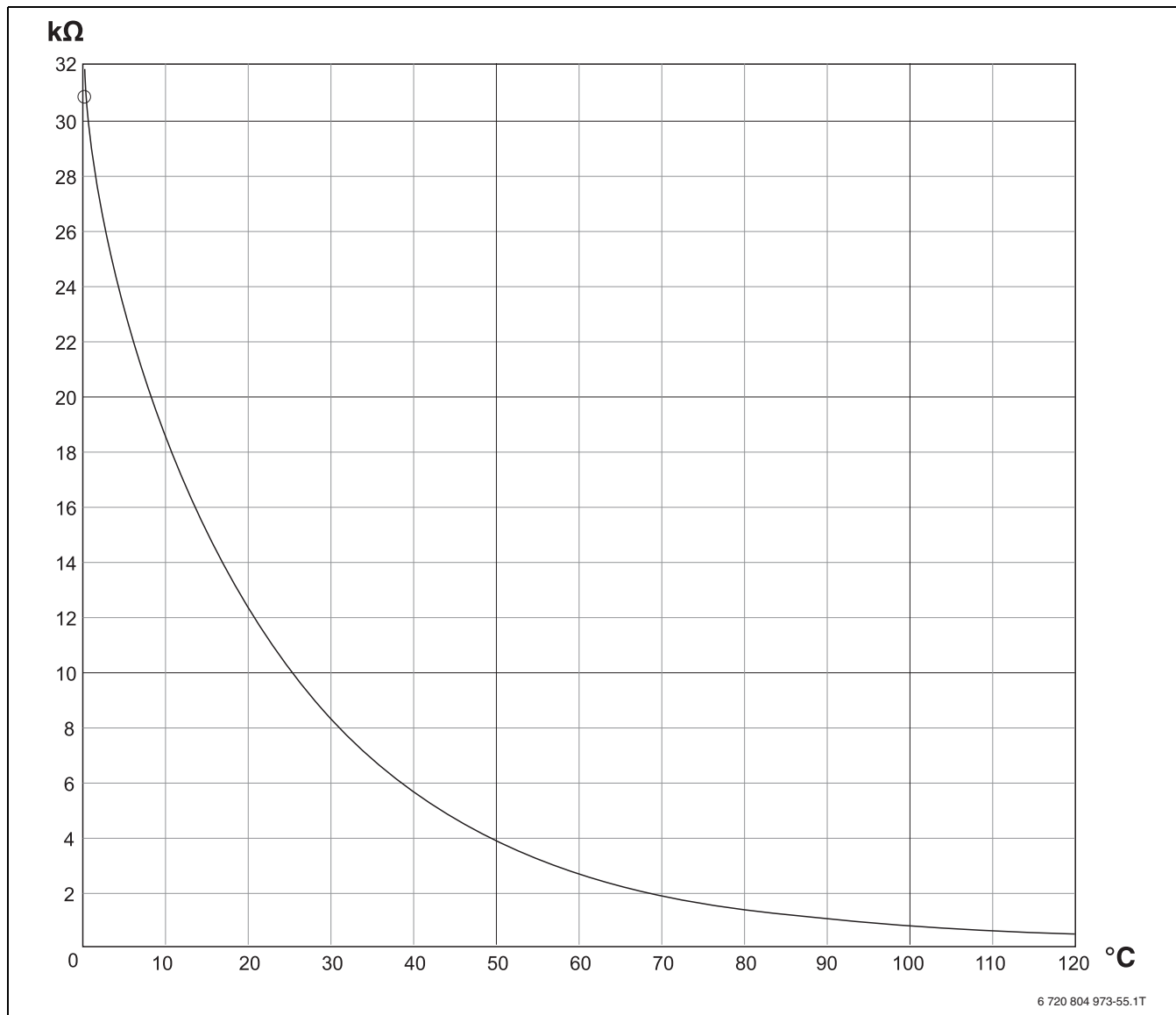


Рис. 67 Характеристика датчика температуры подающей линии

kΩ Сопротивление

°C Температура



В качестве датчика температуры подающей линии применяются 2 однотипных, так называемых двойных датчиков, которые устанавливаются в корпус датчиков.

Алфавитный указатель

А		П	
Аварийный выключатель системы отопления	34	Параметры потребления энергии	6
В		Перевозка на специальной тележке для транспортировки котла/тележке для перевозки мешков	17
Весовой поток дымовых газов	7	Перестановка двери горелки	18
Влажная чистка	36	Подключение бака-водонагревателя	23
Время выбега насоса	34	Подключение к электросети	25
Выключение	34	Подключение подающей и обратной линии отопления	23
Вязкость дизельного топлива	10	Подключение подающей предохранительной линии	23
Г		Подключения	7
Главный кран подачи топлива	27	Подсоединение к системе отвода дымовых газов	20
Грязеуловитель	23	Помещение для установки котла	5
Д		Потребление энергии	6
Декларация соответствия	6	Правила техники безопасности	5
Демонтаж обшивки дверцы горелки	17	Проверка рабочего давления	39
Добавление воды	39	Протокол, пуск в эксплуатацию	29
З		Протоколы, контрольный осмотр и техническое обслуживание	40
Замена уплотнительного шнура	35	Пуск в эксплуатацию	26
И		Р	
Инструменты	6	Работы по техническому обслуживанию	42
Интервал технического обслуживания	33	Расстояния от стен	18
Испытательное давление	10	С	
К		Система быстрого монтажа отопительного контура	22
Кран для заполнения и слива	24	Сифон	21–22
Крышка люка для чистки	37	Снятие кожуха горелки	17
Л		Снятие крышки котла	25
Левая навеска, перестановка двери горелки	18	Содержание двуокиси углерода	7
М		Т	
Монтаж подставки под котёл	19	Температура дымовых газов	7
Монтаж тройника обратной линии	22	Температура подающей линии	7
Мощность котла	7	Теплообменник	36
Н		Технические характеристики	7
Напор	7	Техническое обслуживание, по необходимости	35
Направляющие пластины горячих газов, проверка расположения	27	Типоразмер котла	7–8
Напряжение в сети	10	Топливо	8
Номинальная теплопроизводительность	7	У	
О		Удаление направляющих пластин горячих газов	35
Опоры секции котла	19	Условия эксплуатации	9
Оригинальные запасные части	5	Установка деталей облицовки	28
		Установка кожуха горелки	28
		Установка крана для заполнения и слива	24
		Установка опорных ножек	19
		Утилизация	6
		Х	
		Характеристики датчиков	44
		Характеристики датчиков температуры	44
		Ч	
		Чистка газоотводящих каналов	35
		Ш	
		Щётка для чистки	37



Для записей

Для записей

ООО "Бош Термотехника"
141400, Московская обл., г.Химки, Вашутинское шоссе, вл. 24
Телефон: +7 (495) 560-90-65
www.buderus.ru
info@buderus.ru

ИП Роберт Бош ООО
220035, г. Минск, ул. Тимирязева, 67-700
Телефон: (017) 396-34-05
Факс: (017) 396-34-03
www.buderus-heating.by

ТОО "Роберт Бош"
ул. Коммунальная, 1
050050, Алматы, Казахстан
Телефон: 007 (727) 23 23 707
Факс: 007 (727) 233 07 87

Bosch Thermotechik GmbH
Sophienstrasse 30-32
D-35576 Wetzlar
www.bosch-thermotechnology.com

Buderus