

Твёрдотопливный котёл

# Logano

S171-22...50

**Buderus**

Внимательно прочитать перед монтажом и техническим обслуживанием.



**Содержание**

<b>1</b>	<b>Пояснения условных обозначений и указания по безопасности</b> .....	<b>3</b>	<b>9</b>	<b>Пуск котла</b> .....	<b>23</b>
1.1	Пояснения условных обозначений .....	3	9.1	Правила техники безопасности при пуске в эксплуатацию .....	23
1.2	Общие указания по технике безопасности .....	4	9.2	Проверка перед пуском в эксплуатацию .....	24
<b>2</b>	<b>Информация об изделии</b> .....	<b>6</b>	9.3	Первый пуск в эксплуатацию .....	24
2.1	Декларация о соответствии .....	6	9.4	Включение котла .....	24
2.2	Объем поставки .....	6	9.4.1	Воздух для горения .....	24
2.3	Необходимые дополнительные комплектующие .....	6	9.4.2	Энергопотребление .....	25
2.4	Опциональные комплектующие .....	6	9.4.3	Горение топлива .....	25
2.5	Заводская табличка .....	6	<b>10</b>	<b>Эксплуатация</b> .....	<b>25</b>
2.6	Обзор типов .....	6	10.1	Правила техники безопасности при эксплуатации .....	25
2.7	Описание изделия .....	6	10.2	Рекомендации по эксплуатации .....	25
2.8	Применение по назначению .....	7	10.3	Функции системы управления .....	26
2.9	Инструменты, материалы и вспомогательные средства .....	7	10.3.1	Стандартная индикация .....	27
2.10	Размеры .....	8	10.3.2	Функциональная индикация .....	28
<b>3</b>	<b>Общие рекомендации по топливу</b> .....	<b>9</b>	10.3.3	Главное меню .....	28
<b>4</b>	<b>Нормы, инструкции и правила</b> .....	<b>9</b>	10.3.4	Рабочие настройки .....	30
<b>5</b>	<b>Транспортировка</b> .....	<b>10</b>	10.3.5	Сервисное меню .....	32
5.1	Транспортировка котла .....	10	10.3.6	Первоначальная установка .....	32
5.2	Демонтаж облицовки котла .....	10	10.3.7	Версия программного обеспечения .....	32
5.3	Демонтаж камней топочной камеры .....	11	10.4	Защита отопительной системы .....	33
<b>6</b>	<b>Место установки</b> .....	<b>13</b>	10.4.1	Контроль продолжительности разогрева .....	33
6.1	Условия установки оборудования .....	13	10.4.2	Предохранительный ограничитель температуры STB .....	33
6.2	Минимальные расстояния и воспламеняемость строительных материалов .....	13	10.4.3	Контроль датчика температуры .....	33
6.3	Расстояния от стен .....	13	10.4.4	Защита котла от перегрева .....	33
<b>7</b>	<b>Монтаж</b> .....	<b>14</b>	10.4.5	Фиксатор .....	33
7.1	Указания по монтажу .....	14	10.5	Настройка параметров .....	33
7.2	Выполнение гидравлических подключений .....	14	<b>11</b>	<b>Выключение котла</b> .....	<b>34</b>
7.3	Расчет расширительного бака .....	15	11.1	Прекращение работы котла .....	34
7.4	Использование бака-накопителя .....	15	11.2	Выключение отопительной системы при аварии .....	34
7.5	Подключение предохранительного теплообменника и термической защиты .....	16	<b>12</b>	<b>Чистка и техническое обслуживание</b> .....	<b>34</b>
7.6	Подача воздуха для горения и подключение к системе отвода дымовых газов .....	17	12.1	Правила техники безопасности при техническом обслуживании и чистке .....	34
7.6.1	Воздух для горения .....	17	12.2	Общие указания по техническому обслуживанию и чистке .....	34
7.6.2	Подсоединение к дымовой трубе .....	18	12.3	Чистка системы управления .....	35
7.6.3	Дверной выключатель .....	18	12.4	Чистка котла .....	35
7.7	Заполнение отопительной системы .....	19	12.4.1	Ежедневная чистка .....	35
7.7.1	Правила техники безопасности при заполнении и контроле герметичности .....	19	12.4.2	Еженедельная чистка .....	36
7.7.2	Антифризы, средства защиты от коррозии .....	19	12.4.3	Ежемесячная чистка .....	36
7.7.3	Заполнение отопительной системы водой и проверка герметичности (опрессовка) .....	19	12.4.4	Чистка раз в полгода .....	38
<b>8</b>	<b>Электрический монтаж</b> .....	<b>20</b>	12.5	Удаление отложений смолы .....	39
8.1	Монтаж системы управления .....	21	12.6	Расположение камней в топочной камере .....	39
8.2	Установка датчиков температуры .....	22	12.7	Проверка рабочего давления .....	41
8.3	Электрический монтаж .....	22	12.7.1	Указания по безопасности для проверки .....	41
			12.7.2	Проверка рабочего давления .....	41
			12.8	Проверка термической защиты .....	41
			12.9	Проверка температуры дымовых газов .....	41

<b>13</b>	<b>Замеры эмиссий</b> .....	<b>42</b>
13.1	Указания по измерениям .....	42
13.2	Подготовка измерений .....	42
13.3	Создание условий для измерений (длительная работа котла) .....	42
13.4	Выполнение измерений .....	42
<b>14</b>	<b>Неисправности и их устранение</b> .....	<b>43</b>
<b>15</b>	<b>Охрана окружающей среды и утилизация</b> .....	<b>46</b>
<b>16</b>	<b>Приложение</b> .....	<b>46</b>
16.1	Технические характеристики .....	46
16.2	Характеристики дымовых газов .....	46
16.3	Технические характеристики системы управления .....	47
16.4	График гидравлического сопротивления .....	47
16.5	Главное меню .....	48
16.6	Инструкция по эксплуатации .....	50
16.7	Схема соединений системы управления .....	52
16.8	Примеры установок .....	53
16.9	Протокол пуска в эксплуатацию .....	56
16.10	Протокол контрольного осмотра и технического обслуживания .....	58

## 1 Пояснения условных обозначений и указания по безопасности

### 1.1 Пояснения условных обозначений

#### Предупреждения

Выделенные слова в начале предупреждения обозначают вид и степень тяжести последствий, наступающих в случае непринятия мер безопасности.

Следующие слова определены и могут применяться в этом документе:

 **ОПАСНО:**

**ОПАСНОСТЬ** означает получение тяжёлых, вплоть до опасных для жизни травм.

 **ОСТОРОЖНО:**

**ОСТОРОЖНО** означает возможность получения тяжёлых, вплоть до опасных для жизни травм.

 **ВНИМАНИЕ:**

**ВНИМАНИЕ** означает, что возможны травмы лёгкой и средней тяжести.

**УВЕДОМЛЕНИЕ:**

**УВЕДОМЛЕНИЕ** означает, что возможно повреждение оборудования.

#### Важная информация



Важная информация без каких-либо опасностей для человека и оборудования обозначается приведённым здесь знаком информации.

#### Другие знаки

Показание	Пояснение
▶	Действие
→	Ссылка на другое место в инструкции
•	Перечисление/список
–	Перечисление/список (2-ой уровень)

Таб. 1

## 1.2 Общие указания по технике безопасности

### **⚠ Указания для целевой группы**

Настоящая инструкция предназначена для специалистов по монтажу газового, водопроводного, отопительного оборудования и электротехники. Выполняйте указания, содержащиеся во всех инструкциях. Несоблюдение инструкций может привести к повреждению оборудования и травмам людей вплоть до угрозы их жизни.

- ▶ Перед выполнением работ прочитайте инструкции по монтажу теплогенератора, регулятора отопления и др.
- ▶ Соблюдайте правила техники безопасности и обращайте внимание на предупреждающие надписи.
- ▶ Соблюдайте национальные и региональные предписания, технические нормы и правила.
- ▶ Документируйте выполняемые работы.

### **⚠ Опасность для жизни из-за отравления дымовыми газами**

При утечке дымовых газов существует угроза для жизни.

- ▶ Запрещается изменять элементы отвода дымовых газов.
- ▶ Убедитесь, что трубы отвода дымовых газов и уплотнения не повреждены.
- ▶ Проверьте проходимость и чистоту тракта отвода дымовых газов, иначе существует опасность их утечки.

### **⚠ Опасность для жизни из-за отравления дымовыми газами при недостаточном сгорании**

При утечке дымовых газов существует угроза для жизни. В случае повреждённых или негерметичных дымоходов или при запахе газа действуйте следующим образом.

- ▶ Проветрите помещение.
- ▶ При необходимости предупредите жильцов и покиньте здание.
- ▶ Не допускайте проникновения в здание посторонних лиц.
- ▶ Незамедлительно устраните повреждения труб отвода дымовых газов.

### **⚠ Угроза здоровью при работе с опасными материалами без защитных средств!**

При работе с такими изоляционными материалами, как уплотнительные шнуры и теплоизоляция поверхностей котла, возможно образование мелкой пыли. Вдыхание таких веществ или контакт с ними может вызвать раздражение кожи, глаз и верхних дыхательных путей, а также способствовать развитию онкологических заболеваний.

- ▶ Пользуйтесь защитными очками с боковой защитой.
- ▶ Надевайте защитные перчатки из кожи и рабочую одежду, закрывающую горло и запястья рук. Очищайте грязную одежду после использования и удаляйте пыль. Только после этого снимайте одежду.
- ▶ Пользуйтесь респиратором FFP3.

### **⚠ Применение по назначению**

Изделие должно применяться только для нагрева воды в системе отопления и для приготовления горячей воды.

Любое другое использование считается применением не по назначению. Исключается любая ответственность за повреждения, возникшие в результате применения не по назначению.

### **⚠ Монтаж, пуск в эксплуатацию и техническое обслуживание**

Монтаж, пуск в эксплуатацию и техническое обслуживание разрешается выполнять только специально обученному персоналу в соответствии с действующими стандартами и инструкциями изготовителя. Запрещается любым способом вмешиваться в работу опечатанных регулирующих устройств.

Неправильный монтаж или плохое техническое обслуживание может привести к травмам людей и животных или к повреждению оборудования. Изготовитель не несёт никакой ответственности за повреждения, возникшие в результате ошибочного монтажа, неправильной эксплуатации и общего несоблюдения инструкций.

- ▶ Проверьте комплект поставки на наличие повреждений. Используйте только разрешённые изготовителем оригинальные запчасти.
- ▶ Выполняйте требования сопутствующих инструкций на компоненты установки, дополнительное оборудование и запчасти.

- ▶ Котёл должен быть оборудован устройством защиты от работы в низкотемпературном режиме, например, смесительным клапаном на входе обратной линии или смесительной группой (Oventrop RTA).
- ▶ Запрещается эксплуатировать котёл с недостаточным количеством воды.
- ▶ Во время работы котла все отверстия отопительной системы (дверь топочной камеры, люки для чистки и др.) должны быть закрыты.
- ▶ Никогда не перекрывайте выход предохранительного клапана.
- ▶ При эксплуатации с забором воздуха из помещения: обеспечьте, чтобы помещение, где установлено оборудование, соответствовало требованиям по вентиляции.
- ▶ Запрещается перекрывать или уменьшать отверстия подачи воздуха.
- ▶ Используйте только оригинальные запасные части.
- ▶ Запрещается изменять элементы отвода дымовых газов.
- ▶ Используйте только разрешённое топливо, указанное в документации.
- ▶ Упаковка может быть опасна для детей. Не давайте упаковочный материал детям.
- ▶ По истечении срока службы нужно правильно утилизировать котёл и дополнительное оборудование в соответствии с действующими нормами.

### **⚠ Работы с электрикой**

Работы с электрикой разрешается выполнять только специалистам по электромонтажу.

Перед началом работ с электрооборудованием:

- ▶ Отключите сетевое напряжение на всех фазах и обеспечьте защиту от обратного включения.
- ▶ Проверьте отсутствие напряжения.
- ▶ Пользуйтесь схемами соединений других частей установки.
- ▶ Выполняйте монтаж по инструкциям изготовителя.

### **⚠ Передача конечному потребителю**

При передаче проинструктируйте потребителя о правилах обслуживания и условиях эксплуатации отопительной системы.

- ▶ Объясните основные принципы обслуживания отопительной системы, при этом обратите особое внимание на все действия, влияющие на безопасность.
- ▶ Укажите на то, что переделку или ремонт оборудования разрешается выполнять только сотрудникам специализированного предприятия, имеющим разрешение на выполнение таких работ.
- ▶ Укажите на необходимость проведения контрольных осмотров и технического обслуживания для безопасной и экологичной эксплуатации оборудования.
- ▶ Передайте инструкцию по монтажу и инструкцию по эксплуатации на хранение потребителю.

## 2 Информация об изделии

Эта инструкция содержит важную информацию о безопасном и правильном монтаже, пуске в эксплуатацию и техническом обслуживании котла.

Инструкция предназначена для специалистов, которое имеет допуск от изготовителя на ведение такой деятельности и на выполнение работ с электрическим оборудованием отопительной системы.

Так как система производит тепло из возобновляемых источников энергии, нужно проверить, должен ли монтаж и пуск в эксплуатацию выполняться специально аттестованной монтажной организацией.



Информация по обслуживанию котла приведена в инструкции по эксплуатации.

### 2.1 Декларация о соответствии

**EAC** Это оборудование по своей конструкции и рабочим характеристикам соответствует нормам Евразийского таможенного союза. Соответствие подтверждено показанным здесь знаком.

### 2.2 Объем поставки

При получении котла выполните следующее:

- ▶ Проверьте целостность упаковки.
- ▶ Проверьте комплектность поставки.

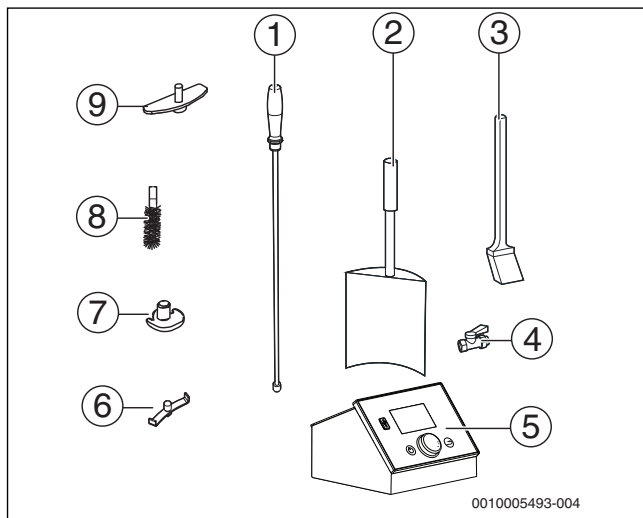


Рис. 1 Объем поставки

Поз.	Узел	Количество
–	Котел	1
–	Техническая документация	1
1	Ручка для насадок	1
2	Совок для золы	1
3	Кисточка	1
4	Кран для заполнения и слива G 1/2	1
5	Система управления с проводами и датчиками	1
6	Скребок-насадка для удаления золы под керамическим сводом топочной камеры	1
7	Скребок-насадка для чистки кожухотрубного теплообменника	1
8	Стальная щётка - насадка	1
9	Скребок-насадка для удаления смолы	1

Таб. 2 Объем поставки

### 2.3 Необходимые дополнительные комплектующие

Следующие комплектующие не входят в комплект поставки, но необходимы для эксплуатации отопительной системы:

- Термическая защита для предохранительного теплообменника TS 130 3/4" ZD (Honeywell), BTVS (Danfoss) или STS 20 (Watts) с погрузной гильзой
- Воздухоотводчик
- Повышение температуры обратной линии AWE
- Регулятор подачи дополнительного воздуха

### 2.4 Опциональные комплектующие

- Комнатный термостат ST-296 с возможностью регулировки различных рабочих параметров отопительной системы
- Комнатный термостат с функцией вкл/выкл
- Максимум 2 модуля ST-341n или ST-61v4 для регулирования отопительных контуров со смесителями
- Модуль для управления отопительной системой с мобильного телефона
- Модуль для управления отопительной системой через интернет

### 2.5 Заводская табличка

На заводской табличке приведены следующие сведения:

- Изготовитель и наименование изделия
- Серийный номер с закодированной датой изготовления
- Номинальная мощность
- Разрешённое топливо
- Класс котла
- Максимальное рабочее давление
- Максимальная температура подающей линии
- Количество воды
- Электропитание
- Максимальный потребляемый ток

### 2.6 Обзор типов

Доступны следующие типы оборудования:

- S171-22
- S171-30
- S171-40
- S171-50

### 2.7 Описание изделия

Твердотопливный котёл Logano S171 является пиролизным котлом с ручной загрузкой топлива, в котором происходит сгорание природной древесины влажностью не более 20 %. Он имеет допуск к эксплуатации согласно EN 305-5. Топливо укладывается в загрузочную камеру, в которой образуется древесный газ. Этот газ через фурму отводится в топочную камеру. В топочной камере находятся камни, которые обеспечивают сгорание древесного газа при высокой температуре. Подача воздуха для горения регулируется боковыми заслонками.

Котёл имеет теплоизоляцию. Изоляция снижает теплопотери. Одновременно теплоизоляция служит звукоизоляцией и обеспечивает бесшумную работу котла.



Котёл всасывает воздух, необходимый для горения, из окружающей среды. Котёл можно устанавливать и эксплуатировать только в помещениях с постоянным проветриванием!

### Управление

Система управления регулирует производительность вентилятора и работу насосов на основании:

- температуры котловой воды,
- заданных значений параметров,
- настройки комнатного термостата (если имеется).

Благодаря регулированию мощности котла достигается требуемая температура подающей линии при высокой эффективности и низких эмиссиях. Основные рабочие параметры котла показаны на дисплее системы управления.

Имеется возможность подключения к системе управления других модулей и комплектующих (например, для регулирования отопительных контуров со смесителем).

### Предохранительный теплообменник

Котёл оборудован предохранительным теплообменником. При опасности перегрева срабатывает термостатический клапан, и через предохранительный теплообменник подаётся охлаждающая вода. Благодаря этому снижается температура котловой воды (→ глава 7.5, стр. 16).

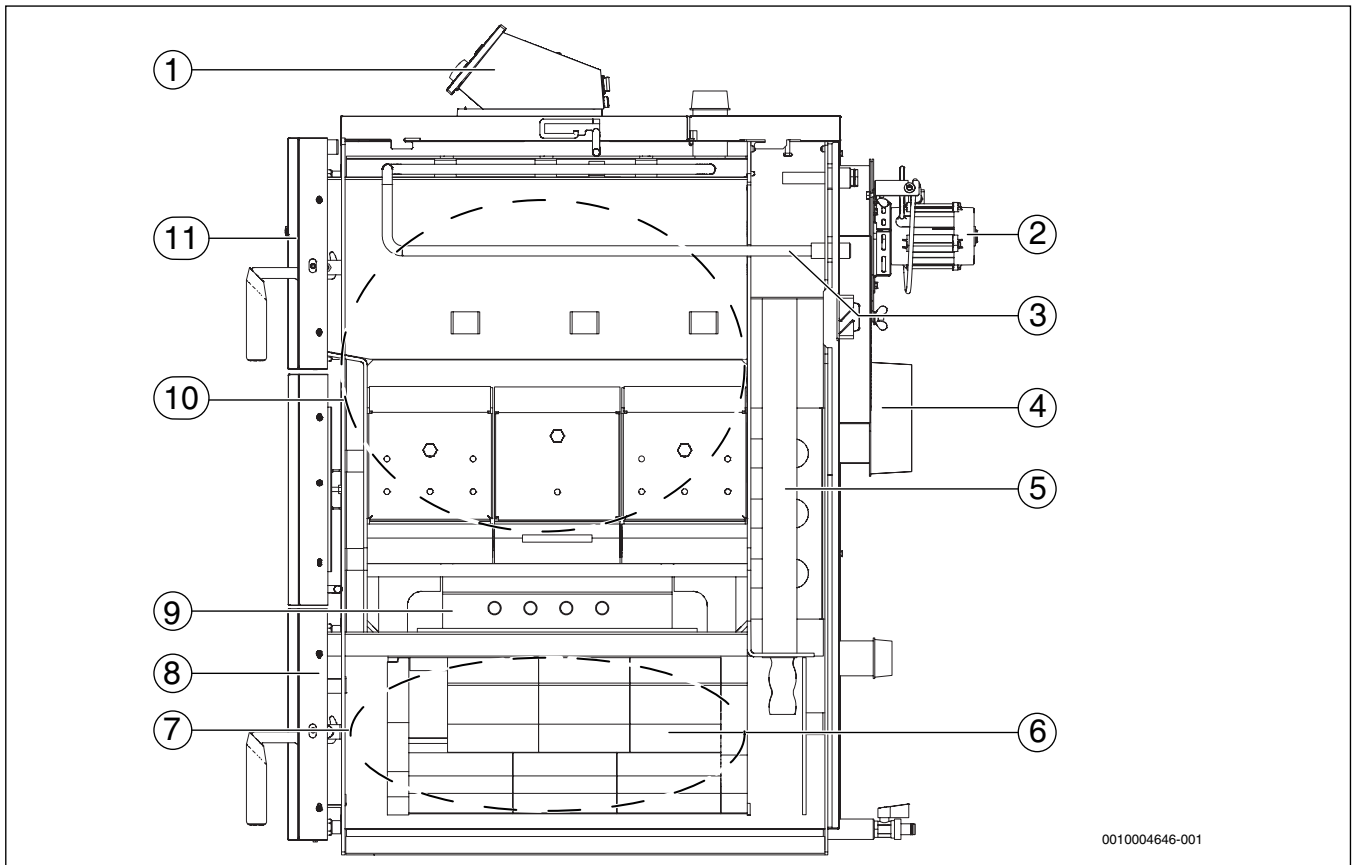


Рис. 2 Функциональные элементы котла

- |                                      |                               |
|--------------------------------------|-------------------------------|
| [1] Система управления               | [7] Камера сгорания           |
| [2] Вытяжной вентилятор              | [8] Двери топочной камеры     |
| [3] Предохранительный теплообменник  | [9] Форсунка                  |
| [4] Патрубок дымовых газов           | [10] Загрузочная камера       |
| [5] Кожухотрубный теплообменник      | [11] Дверь загрузочной камеры |
| [6] Шамотные кирпичи топочной камеры |                               |

### 2.8 Применение по назначению

Твердотопливный котёл Logano S171 является пиролизным котлом, в котором происходит сгорание древесного топлива (дров). Он может применяться в коттеджах и многоквартирных домах. Далее для краткости он будет называться котёл.

Для правильного применения котла учитывайте требования инструкции по эксплуатации и его параметры, приведенные на заводской табличке и в технических характеристиках. Установка котла в жилых помещениях и прихожих не разрешается. Котёл можно устанавливать и эксплуатировать только в помещениях с постоянным хорошим проветриванием. Котёл может работать только с соответствующей системой управления.

Котёл разрешается применять только для нагрева воды в системе отопления и горячего водоснабжения.

Эксплуатируйте котёл с температурой обратной линии не менее 65 °С. При этом обеспечьте, чтобы эта температурная граница поддерживалась соответствующими устройствами.

### 2.9 Инструменты, материалы и вспомогательные средства

Для монтажа и технического обслуживания котла требуются:

- Стандартный набор инструментов для работ с отопительным, газовым и водопроводным оборудованием

## 2.10 Размеры

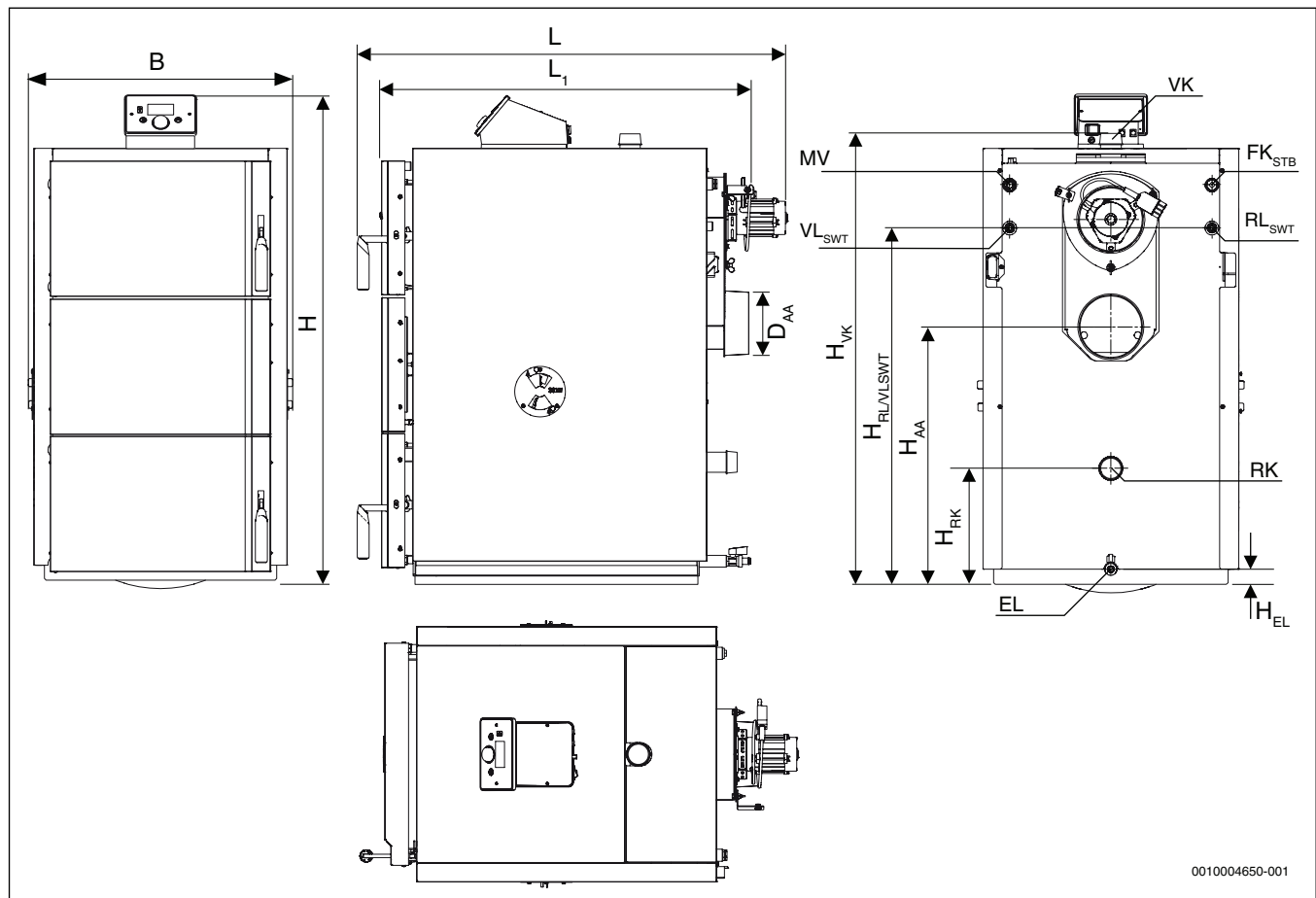


Рис. 3 Размеры и подключения Logano S171

	Обозначение	Единица измерения	Тип котла			
			22	30	40	50
Общая длина котла	L	[мм]	1019	1019	1083	1083
Длина котла	L <sub>1</sub>	[мм]	869	869	940	940
Ширина котла с боковыми воздушными заслонками	B	[мм]	620	620	699	699
Высота системы управления	H	[мм]	1136	1136	1257	1257
Ø подсоединения к дымовой трубе	D <sub>AA</sub>	[мм]	150	150	150	180
Высота подключения к дымовой трубе	H <sub>AA</sub>	[мм]	600	600	754	754
Высота подающей линии котла	H <sub>VK</sub>	[мм]	1045	1045	1169	1169
Высота обратной линии котла	H <sub>RK</sub>	[мм]	270	270	293	293
Высота слива	H <sub>EL</sub>	[мм]	34	34	34	34
Обратная линия котла	RK	[дюйм]	G1 ½	G1 ½	G1 ½	G1 ½
Подающая линия котла	VK	[дюйм]	G1 ½	G1 ½	G1 ½	G1 ½
Слив	EL	[дюйм]	G ½	G ½	G ½	G ½
Подающая линия предохранительного теплообменника	VL <sub>SWT</sub>	[дюйм]	наружная резьба G½	наружная резьба G½	наружная резьба G½	наружная резьба G½
Обратная линия предохранительного теплообменника	RL <sub>SWT</sub>	[дюйм]	наружная резьба G½	наружная резьба G½	наружная резьба G½	наружная резьба G½
Место измерения для термического предохранительного клапана	MV	[дюйм]	внутренняя резьба G½	внутренняя резьба G½	внутренняя резьба G½	внутренняя резьба G½
Место измерения для предохранительного ограничителя температуры (STB)	FK <sub>STB</sub>	[дюйм]	внутренняя резьба G½	внутренняя резьба G½	внутренняя резьба G½	внутренняя резьба G½

Таб. 3 Размеры и подключения (другие технические характеристики → глава 16.1, стр. 46 и глава 16.2, стр. 46)

### 3 Общие рекомендации по топливу



#### ВНИМАНИЕ:

#### Травмирование персонала или повреждение оборудования из-за недопустимого топлива!

Недопустимое топливо повреждает напольный котел и может вызвать образование вредных для здоровья веществ.

- ▶ Используйте только топливо, разрешенное производителем для данного изделия.
- ▶ **Запрещается** сжигать в котле пластмассу, бытовые отходы, химически обработанную древесину, макулатуру, древесную щепу, отходы коры и ДСП, а также пылевидные материалы.

Котёл предназначен для сжигания следующего вида топлива: природная древесина (дрова) с влажностью  $w < 20\%$ . Размеры → таб. 21, стр. 46 (технические характеристики).

Рекомендуется древесина твёрдых пород. Древесина мягких пород выделяет меньше энергии при сжигании, что может привести к быстрому сгоранию. Все результаты измерений и другие данные получены при сжигании бука.

Вид дерева	Теплотворная способность на кг		
	ккал	МДж	кВтч
Ель	3800	15,8	4,4
Сосна	3800	15,8	4,4
Берёза	3750	15,5	4,3
Дуб	3600	15,1	4,2
Бук	3600	15,1	4,2

Таб. 4 Энергетическая ценность (теплотворная способность) некоторых видов дерева

При использовании других видов топлива не соблюдаются параметры котла (мощность, КПД, эмиссии и др.), а также сокращается срок службы.

#### Сушка и хранение

Содержащаяся в топливе вода испаряется при горении. Используемая для этого энергия теряется для отопления.

Высокая влажность оказывает значительное влияние на КПД котла. Котёл сжигает топливо при низких температурах и не достигает своей мощности. Кроме того, образуется смола, что повышает затраты на чистку и может привести к возгоранию в дымовой трубе.

Чтобы обеспечить чистое и правильное горение:

- ▶ Используйте только сухое топливо.
- ▶ Храните топливо в сухом, хорошо проветриваемом помещении.

#### Конденсация и смолообразование

Неправильное обслуживание котла ведёт к чрезмерному образованию конденсата и смол. Из-за этого возможно повреждение котла и системы отвода дымовых газов.

Конденсат - это природное явление. Его образование происходит при остывании дымовых газов ниже точки росы. Образование смолы является результатом сочетания конденсата и неполного сгорания.

Смола образуется при недостаточно высокой температуре сгорания. При низкой мощности, низкой температуре котловой воды, влажной древесине и неправильно настроенных параметрах горения (мало воздуха для сжигания), в топочной камере не достигается температура сгорания. Несгоревшие остатки древесины загрязняют окружающую среду. Они остаются как отложения (сажа, смола) в котле и в системе отвода дымовых газов.

Поэтому требуются дополнительные расходы на чистку и возможны повреждения установки.

При эксплуатации котла с температурой котловой воды ниже  $65^\circ\text{C}$  или при сжигании топлива с высокой влажностью также конденсация влаги на поверхности нагрева.

Точка росы продуктов горения составляет около  $55^\circ\text{C}$ . Поэтому температура продуктов горения на поверхностях нагрева не должна опускаться ниже  $65^\circ\text{C}$ .

Образование конденсата в загрузочной камере указывает на повышенное содержание влаги в топливе. В подобных случаях конденсат может образоваться даже при температуре  $> 65^\circ\text{C}$ .

Горение при слишком низкой температуре котловой воды ведёт к образованию смол и может вызвать нарушение отвода дымовых газов.

- ▶ Выполняйте инструкции по эксплуатации котла.
- ▶ Эксплуатируйте котёл с рекомендуемой температурой ( $> 65^\circ\text{C}$ ).
- ▶ Эксплуатируйте котёл с разрешённым топливом.
- ▶ Отложения смол удаляйте на тёплом котле инструментами для чистки (входят в комплект поставки).

#### Расстояния



#### ОСТОРОЖНО:

#### Угроза жизни от взрыва и пожара!

Взрывоопасные и легковоспламеняемые материалы могут загореться и/или взорваться вблизи от горячего котла.

- ▶ Взрывоопасные и легковоспламеняемые материалы (бумага, шторы, одежду, растворители, краски и др.) нельзя хранить возле котла.
- ▶ Выдерживайте минимальное расстояние от 400 мм до горячих материалов.
- ▶ Минимальное расстояние 400 мм следует также выдерживать, если неизвестно, является ли материал горючим или взрывоопасным.
- ▶ Выдерживайте минимальное расстояние от 50 мм до водопроводных труб.

### 4 Нормы, инструкции и правила



При монтаже и эксплуатации отопительной системы:

- ▶ Соблюдайте нормы и правила для оборудования, действующие в той стране, где оно эксплуатируется.
- ▶ Соблюдайте параметры, приведенные на заводской табличке напольного котла.

Кроме того, необходимо соблюдать следующую нормативную документацию:

- Местные строительные нормы по условиям установки оборудования
- Местные строительные нормы о подаче воздуха для горения и отводе дымовых газов
- Нормы и правила оснащения отопительной системы приборами безопасности

## 5 Транспортировка

### 5.1 Транспортировка котла



#### ВНИМАНИЕ:

#### Опасность травмирования персонала при перемещении тяжелых грузов!

Неправильный подъем и перемещение тяжелых грузов может привести к травмированию персонала.

- ▶ Соблюдайте транспортные обозначения на упаковке.
- ▶ Необходимо поднимать оборудование только за предусмотренные для этого места.
- ▶ Для подъема и перемещения оборудования необходимо привлечь достаточное количество работников.  
- или -
- ▶ Используйте подходящие транспортные средства (например, подъемную тележку и ручную тележку со стяжными ремнями).
- ▶ Закрепите оборудование от соскальзывания, опрокидывания и падения.

Для снижения веса котла при транспортировке можно демонтировать облицовку (→ глава 5.2, стр. 10) и вынуть камни из топочной камеры (→ глава 5.3, стр. 11).

Котёл поставляется на поддоне.

- ▶ По возможности транспортируйте котёл до места установки в упакованном виде.
- ▶ Подведите тележку к задней стороне упакованного котла.
- ▶ Закрепите котёл стяжными ремнями на транспортном средстве.
- ▶ Перевезите котел на место установки.
- ▶ При транспортировке старайтесь не повредить котёл.
- ▶ Распакуйте котёл.
- ▶ При утилизации упаковки соблюдайте экологические нормы.

### 5.2 Демонтаж облицовки котла

#### Облицовка котла

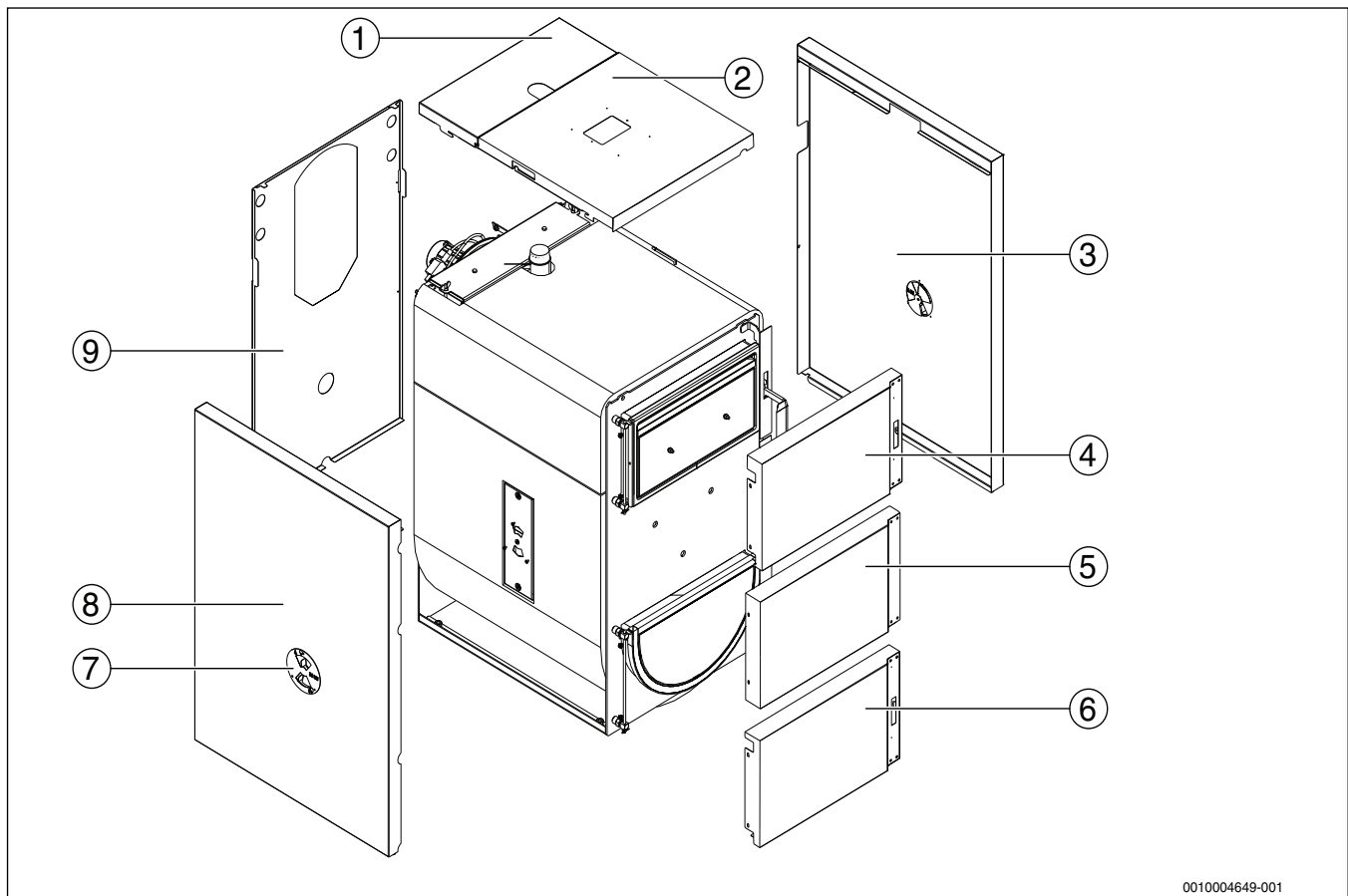


Рис. 4 Элементы облицовки котла

- |  |  |
|--|--|
| [1] Задняя верхняя облицовка           | [7] Заслонки первичного и вторичного воздуха |
| [2] Верхняя передняя облицовка         | [8] Левая боковая облицовка                  |
| [3] Правая боковая облицовка           | [9] Задняя облицовка                         |
| [4] Облицовка двери загрузочной камеры |  |
| [5] Средняя передняя облицовка         |  |
| [6] Облицовка двери топочной камеры    |  |



Облицовку котла нужно установить на место по завершении монтажа или перед эксплуатацией котла.

- ▶ Потяните заднюю верхнюю облицовку (→ рис. 4, [1]) назад и снимите вверх.
- ▶ Отверните винты на передней верхней облицовке (→ рис. 5).
- ▶ Сдвиньте переднюю верхнюю облицовку вперёд и снимите вверх.

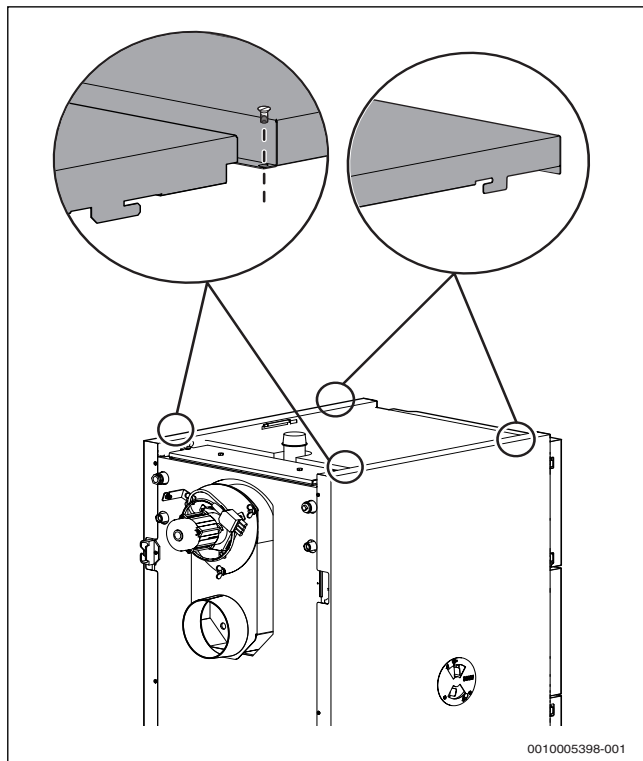


Рис. 5 Снятие передней верхней облицовки

- ▶ Отверните винты на задней стороне боковых облицовок котла.
- ▶ Снимите боковые облицовки и поставьте в сторону.

Демонтируйте вытяжной вентилятор на задней стороне котла:

- ▶ Отверните барашковые гайки.
- ▶ Достаньте вытяжной вентилятор из корпуса.
- ▶ Снимите заднюю облицовку вместе с изоляцией.
- ▶ Демонтируйте ручки дверцы.
- ▶ Демонтируйте облицовку передних дверей.

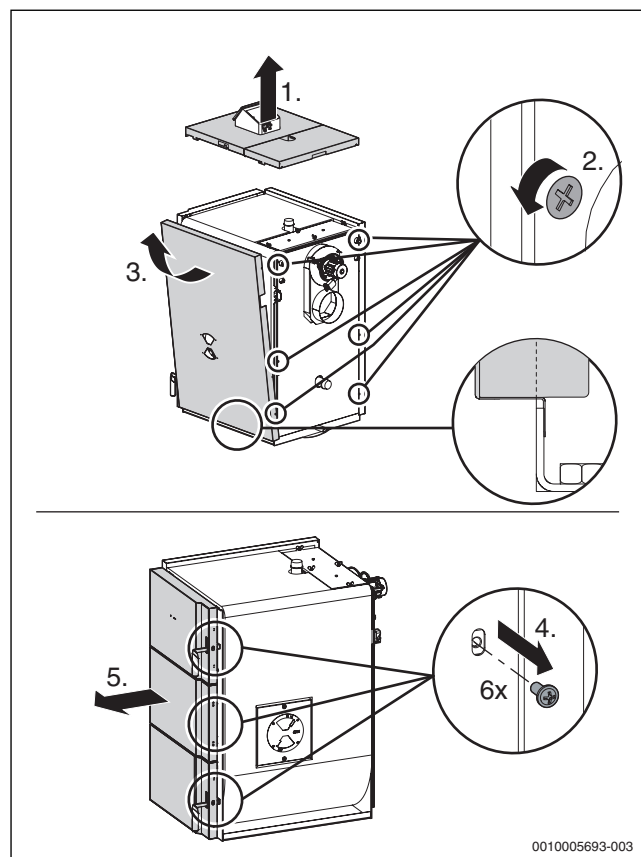


Рис. 6 Демонтаж облицовки котла

### 5.3 Демонтаж камней топочной камеры

Камни ([1], [2], [4]) находятся в топочной камере под выходом фурмы. Камни [3] должны быть без зазора придвинуты друг к другу. Маленькие трещины на камнях топочной камеры не влияют на их работоспособность.

#### Демонтаж

- ▶ Возьмите передний камень [4] с боков, немного приподнимите и выньте нижней стороной к себе. Камень удерживается вверх в пазу.
- ▶ Сначала демонтируйте упорный лист. Затем сдвигайте камни [3] по одному вперёд и вынимайте вниз.
- ▶ Выньте нижние и боковые камни [1].
- ▶ Выньте задний камень [2].
- ▶ При необходимости можно также демонтировать изоляцию двери топки.

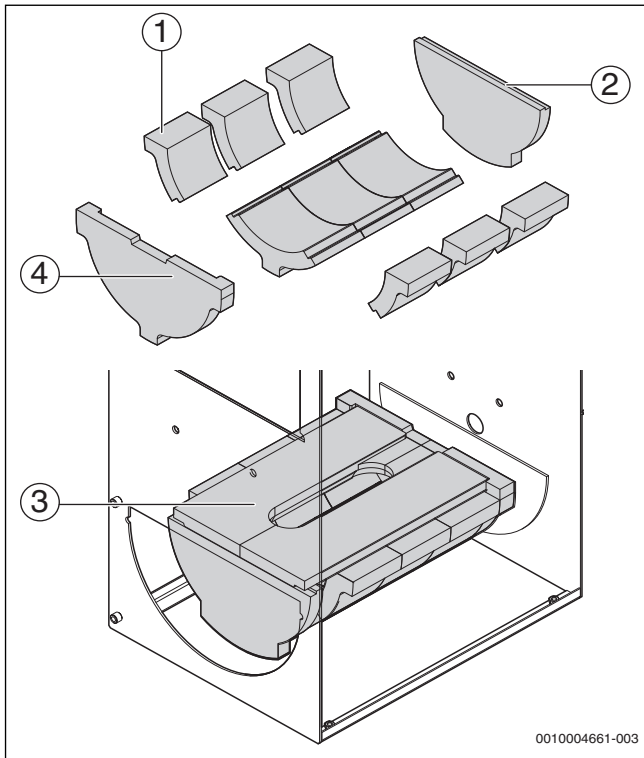


Рис. 7 Расположение и распределение камней в топочной камере котлов мощностью 20 и 30 кВт

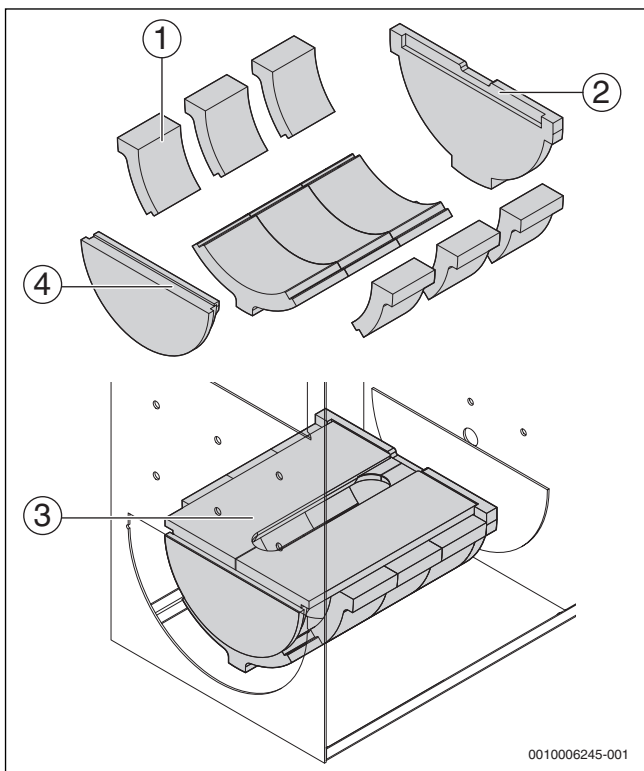


Рис. 8 Расположение и распределение камней в топочной камере котлов мощностью 40 и 49,5 кВт

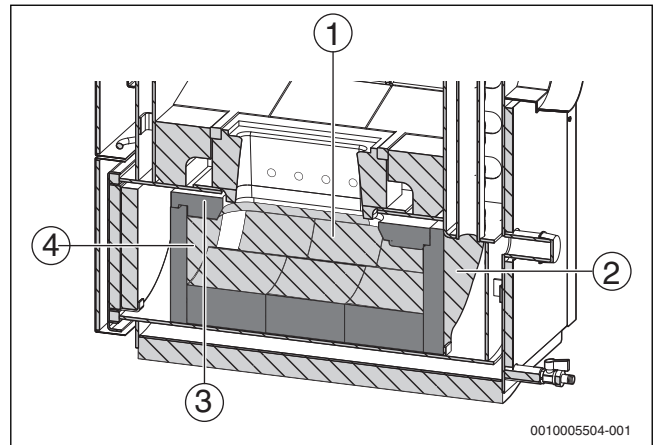


Рис. 9 Смонтированные камни в топочной камере котлов мощностью 20 и 30 кВт

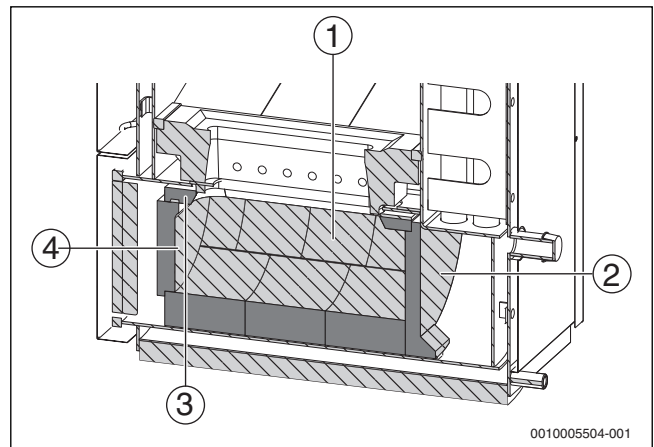


Рис. 10 Смонтированные камни в топочной камере котлов мощностью 40 и 49,5 кВт

#### Пояснения к рис. 7, рис. 8, рис. 9 и рис. 10:

- [1] Шамотные кирпичи топочной камеры
- [2] Задний камень топочной камеры
- [3] Камни в верхней части топочной камеры
- [4] Передний камень

#### Монтажная

##### УВЕДОМЛЕНИЕ:

#### Возможно повреждение котла из-за неправильного монтажа камней в топочной камере!

- ▶ Проверьте, чтобы все камни в топке плотно прилегали друг к другу.
- ▶ После монтажа котла уложите камни на их первоначальное место. При этом следите за правильным расположением камней.
- ▶ Задвиньте задний камень [2] назад так, чтобы он прилегал вверх к кожухотрубному теплообменнику, а внизу к упору.
- ▶ Уложите нижние и боковые камни [1].
- ▶ Уложите камни [3] в верхней части топочной камеры на нижние камни, сдвиньте назад и поднимите.
- ▶ Вставьте передний камень [4] вверх в паз камня [3] в верхней части топочной камеры и придвиньте вниз к камням [1].
- ▶ Проверьте, чтобы все камни в топке плотно прилегали друг к другу.
- ▶ Смонтируйте упорный лист на прежнее место.

## 6 Место установки

### 6.1 Условия установки оборудования

Перед установкой котла потребитель должен создать определённые условия. Конечный потребитель и монтажная организация несут ответственность за соблюдение условий размещения оборудования.

Помещение, где устанавливается оборудование должно удовлетворять следующим условиям:

- Помещение должно быть пригодно для безопасной эксплуатации.
- Помещение должно быть защищено от холода.
- Котёл можно устанавливать и эксплуатировать только в помещениях с постоянным хорошим проветриванием.
- Необходимо обеспечить достаточный приток свежего воздуха.
- Площадка, на которую устанавливается котёл, должна выдерживать необходимую нагрузку.
- Площадка должна быть ровной и горизонтальной.
- Котёл можно устанавливать только на негорючие поверхности.

Дымовая труба должна удовлетворять следующим условиям:

- Дымовая труба и подсоединение к дымовой трубе должны соответствовать действующим нормам и правилам.
- Дымовая труба должна быть невосприимчивой к влаге и рассчитанной на высокие температуры.

### 6.2 Минимальные расстояния и воспламеняемость строительных материалов

В стране, где эксплуатируется оборудование, требования к минимальным расстояниям могут отличаться от тех, что приведены далее.

- ▶ Для этого обратитесь к специалистам, монтирующим оборудование, или в разрешительные органы (по дымовым трубам).
- ▶ Выдерживайте минимальное расстояние в 400 мм от горючих материалов.
- ▶ Минимальное расстояние 400 мм следует также выдерживать в том случае, если воспламеняемость материала неизвестна.

Горючесть строительных материалов	
Негорючие	Асбест, камень, керамическая плитка, обожжённая глина, строительный раствор, штукатурка (без органических добавок)
С небольшим количеством горючих составляющих	Гипсокартонные плиты, базальто-войлочные плиты, стекловолокно, плиты из материалов AKUMIN, IZOMIN, RAJOLIT, LOGNOS, VELOX и HERAKLIT
Трудно воспламеняющиеся	Бук, дуб, древесина с покрытием, войлок, плиты из материалов HOBREX, WERZALIT и UMAKART
Нормально воспламеняющиеся	Сосна, лиственница и ель, древесина с покрытием
Легковоспламеняющиеся	Асфальт, картон, целлюлозные материалы, битумная бумага, древесноволокнистые плиты, пробка, полиуретан, полистирол, полиэтилен, тряпки из волокнистого материала для мытья полов

Таб. 5 Горючесть строительных материалов

### 6.3 Расстояния от стен



#### ОСТОРОЖНО:

#### Угроза жизни от взрыва и пожара!

Взрывоопасные и легковоспламеняемые материалы могут загореться и/или взорваться вблизи от горячего котла.

- ▶ Взрывоопасные и легковоспламеняемые материалы (бумагу, шторы, одежду, растворители, краски и др.) нельзя хранить возле котла.
- ▶ Выдерживайте минимальное расстояние от 400 мм до горючих материалов.
- ▶ Минимальное расстояние 400 мм следует также выдерживать, если неизвестно, является ли материал горючим или взрывоопасным.
- ▶ Выдерживайте минимальное расстояние от 50 мм до водопроводных труб.

#### УВЕДОМЛЕНИЕ:

#### Возможно повреждение оборудования из-за малых расстояний до стен!

Малые расстояния до стен могут стать препятствием для проведения технического обслуживания и очистки котла и причиной для повреждения отопительной системы из-за загрязнения.

- ▶ Соблюдайте заданные минимальные расстояния от стен.

Установите котёл на негорючую поверхность, выдерживая указанные расстояния от стен. Основание или фундамент должны быть ровными и горизонтальными, при необходимости можно подложить клинья из негорючего материала. Если фундамент неровный, то сторона подключений (задняя сторона) может быть на 5 мм выше для лучшего выхода воздуха и промывки. Фундамент должен быть больше опорной поверхности котла спереди минимум на 300 мм, с других сторон примерно на 100 мм.

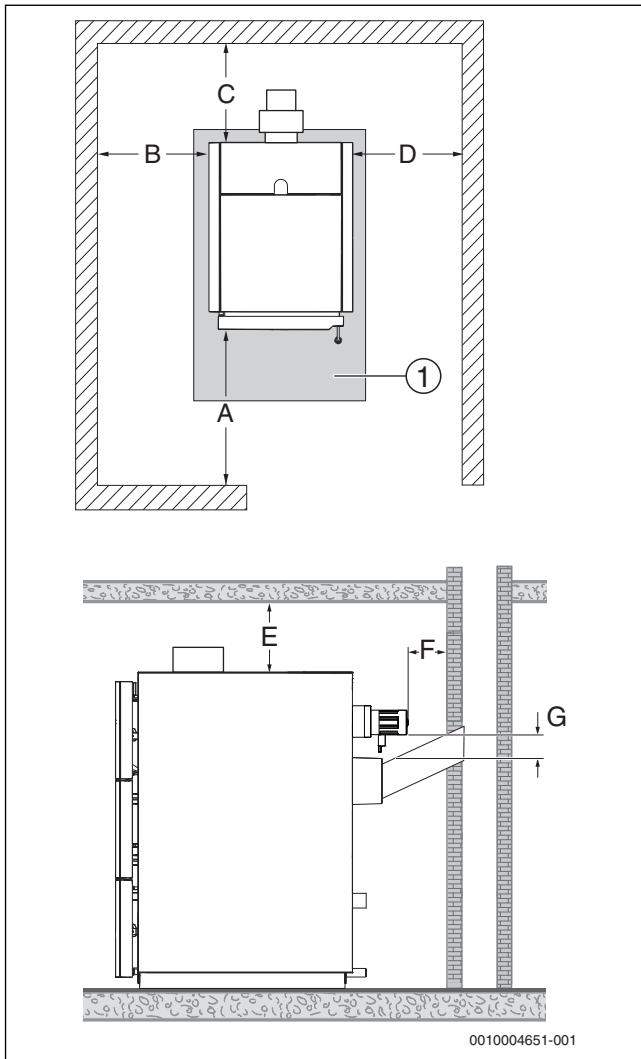


Рис. 11 Минимальные расстояния от стен

[1] Фундамент

Размер	Минимальные расстояния от стен [мм]
A	1000
B	600
C	600
D	600
E	1000
F	150
G	100

Таб. 6 Минимальные расстояния от стен (размеры в мм)

## 7 Монтаж

### 7.1 Указания по монтажу



Применяйте только оригинальные запчасти от изготовителя. Изготовитель не несёт ответственности за повреждения, возникшие в результате применения запасных частей, поставленных не изготовителем.



Котёл должен работать с минимальной температурой обратной линии (→ глава 16.1, страница 46).

При монтаже и эксплуатации отопительной системы соблюдайте следующее:

- Местные строительные нормы по условиям установки оборудования
- Местные строительные нормы и правила о подаче воздуха для горения и отводе дымовых газов
- Инструкции и правила оснащения отопительной установки приборами безопасности

### 7.2 Выполнение гидравлических подключений

#### УВЕДОМЛЕНИЕ:

#### Возможно повреждение оборудования из-за неплотных соединений!

Механические повреждения соединительных трубопроводов могут стать причиной неплотных соединений.

- ▶ Подключайте соединительные трубопроводы к котлу, не допуская стороннего механического воздействия.
- ▶ Все подключения и соединения должны быть герметичны.

- ▶ В подающей линии котла на расстоянии не более 0,5 м устанавливается предохранительный клапан и манометр. Точное положение и размер выбираются в соответствии с местными требованиями.

Подключите трубопроводы следующим образом:

- ▶ Подключите обратную линию к штуцеру RK.
- ▶ Подключите подающую линию к штуцеру VK.
- ▶ Установите кран для заполнения и слива воды (кран FE) в резьбовое отверстие EL.
- ▶ Подключите термическую защиту (→ глава 7.5, стр. 16).

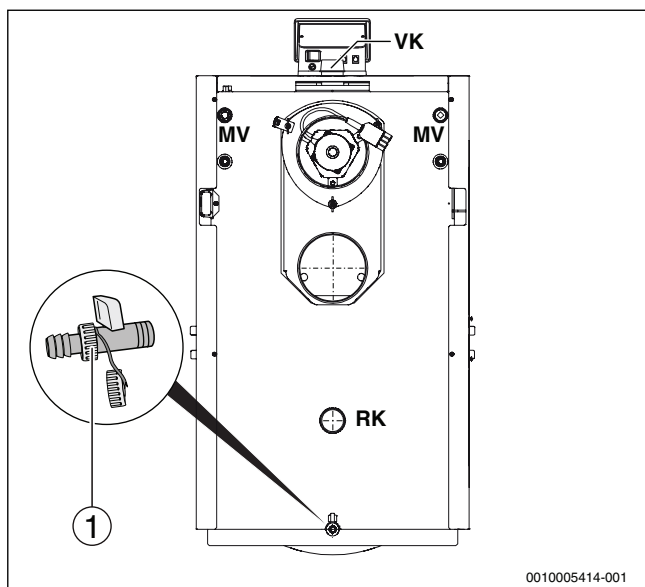


Рис. 12 Выполнение гидравлических подключений

[1] Кран для заполнения и слива

### 7.3 Расчет расширительного бака

При монтаже расширительных баков для котлов мощностью до 50 кВт действуют следующие принципы:

- ▶ Линия к расширительному баку должна быть как можно короче.
- ▶ Выполняйте линию к расширительному баку без запорной арматуры и с возможностью расширения.
- ▶ Расширительный бак устанавливайте так, чтобы бак не нагревался вследствие излучаемого тепла.
- ▶ Проверьте, соответствует ли давление газа в расширительном баке рассчитанным значениям установки.
- ▶ Установите давление на входе расширительного бака на необходимое давление в холодном состоянии.



Проверка расширительного бака, а также проверка давления на входе должна выполняться не реже одного раза в год. При правильно выбранном расширительном сосуде при рабочей температуре в 10...90 °С разность давлений между холодной и прогретой отопительной системой не должна составлять > 0,6 бар.

- ▶ Проверить разность давлений в ходе проверки отопления.

#### Рассчитать вместительность расширительного бака

Вместительность расширительного бака:

$$O = 1,3 \times V \times \frac{(P1 + B)}{B}$$

Ф. 1 Вместительность расширительного бака

- B Разность давлений для котла со значением 0,5 бар
- P1 Гидростатическое давление, абсолютное давление [бар]
- V Повышенный объем воды во всей системе  $V = G \times \Delta v$
- 1,3 Коэффициент безопасности
- G Масса воды в отопительном контуре
- $\Delta v$  Увеличение удельного объема воды при определенной разности температур [дм<sup>3</sup>/кг]

$\Delta T$	К	60	80	90
$\Delta v$	дм <sup>3</sup> /кг	0,0224	0,0355	0,0431

Таб. 7 Увеличение удельного объема воды  $\Delta v$  при определенной температуре горячей воды

### Пример

	Значение в примере	Единица измерения
Вес воды в отопительном контуре	G 180	кг
Гидростатический уровень воды в системе	ч 9,5	м
Абсолютное значение гидростатического давления	P1 1,95	бар
Повышение температуры воды в системе отопления (10...90)	$\Delta T$ 80	К
Объем расширения для $\Delta T = 80$ К	$\Delta v$ 0,0355	дм <sup>3</sup> /кг
Разность давлений	B 0,5	бар
Повышенный объем воды во всей системе	$V = G \times \Delta v = 180 \times 0,0355 = 6,39$ дм <sup>3</sup>	дм <sup>3</sup>
Минимальный необходимый объем расширительного бака	$O = 1,3 \times 6,39 \times (1,95 + 0,5) / 0,5 = 40,7$	дм <sup>3</sup>
Фактический объем расширительного бака	O 50	дм <sup>3</sup>

Таб. 8 Пример расчёта объема расширительного бака



Чтобы расширительный бак мог увеличить срок службы котла, необходимо устранить низкотемпературную коррозию в котле, для чего температура в котле должна поддерживаться на уровне  $\geq 65$  °С (например, путем повышения температуры обратной линии). Если не устранить низкотемпературную коррозию, котёл будет подвергаться коррозии в контуре отвода дымовых газов, а расширительный бак в большинстве случаев уменьшит срок службы котла из-за воздействия давления, а также динамической нагрузки на стенки котла.

### 7.4 Использование бака-накопителя

Бак-накопитель обеспечивает эксплуатацию котла с оптимальными номинальными условиями – энергия топлива используется с оптимальной эффективностью и минимальными выбросами. Поэтому во многих странах установка бака является обязательной.

Тепло, не используемое для отопления здания, сохраняется в баке-накопителе. После сжигания топлива в котле энергия, необходимая для отопления здания, берётся из бака. Номинальный размер бака, рекомендованный изготовителем котла, принимается равным 50 л/кВт мощности котла.

Помимо технических преимуществ использование бака-накопителя значительно повышает удобство отопления, поддерживая автоматический режим работы и не требуя частого добавления топлива.

Для правильной работы бака необходимо обеспечить, чтобы нагретая вода не циркулировала через бак. Бак должен работать по принципу послышной загрузки. Поэтому отопительный контур должен подключаться к баку-водонагревателю через смесительный клапан или при необходимости через другой распределитель. Специалист, монтирующий оборудование, должен правильно подобрать и отрегулировать циркуляционные насосы.

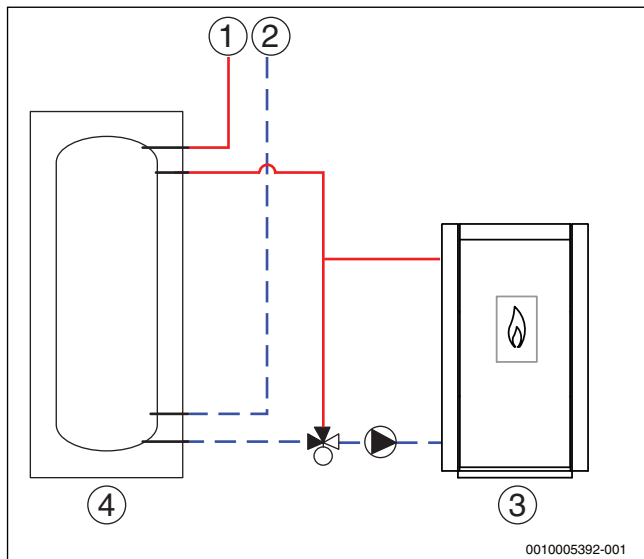


Рис. 13 Использование бака-накопителя

- [1] Подающая линия
- [2] Обратная линия
- [3] Твердотопливный котёл
- [4] Бак-накопитель

### 7.5 Подключение предохранительного теплообменника и термической защиты

#### **ВНИМАНИЕ:**

**При перегреве возможно повреждение оборудования и травмирование персонала!**

Отсутствие устройства защиты или неисправное устройство защиты от перегрева может привести к повреждению оборудования и/или травмированию персонала вследствие пожара или взрыва.

- ▶ Эксплуатируйте котел только с работающим устройством защиты от перегрева.
- ▶ Убедитесь, что обеспечено достаточное гидростатическое давление для необходимого протока охлаждающей воды.
- ▶ Проинструктируйте заказчика о работе устройства защиты от перегрева.

#### **ВНИМАНИЕ:**

**Угроза здоровью из-за загрязнения питьевой воды!**

При неправильном выполнении монтажных работ возможно загрязнение питьевой воды.

- ▶ Выполняйте требования национальных норм и правил для предотвращения загрязнения питьевой воды. (например, европейский стандарт EN 1717).

Котёл оборудован предохранительным теплообменником (охлаждающим контуром). Правильное подключение показано на рис. 14.



Термическая защита устанавливается "на сухую". Это значит, что холодная вода проходит через неё только в случае перегрева котла. Такая установка предотвращает образование извести в предохранительном теплообменнике. Предохранительный клапан монтируется между подачей охлаждающей воды и входом в теплообменник (охлаждающий змеевик).

Подающая и обратная линии предохранительного теплообменника выбираются свободно. На рисунке показан монтаж подающей линии предохранительного теплообменника на левой стороне котла. Охлаждающая вода должна отводиться через слив (→ рис. 14, [5]).

Чтобы контролировать работу термической защиты, направьте слив в открытую воронку.

Термическая защита вместе с предохранительным теплообменником гарантирует надёжный отвод избыточного тепла без дополнительной энергии. Таким образом котёл защищается от перегрева. Термическая защита должна быть подключена к общественной водопроводной сети. Минимальное давление охлаждающей воды для термической защиты 2,0 бар (максимальное – 6,0 бар). Объёмный расход должен быть не менее 1 л/мин. На подаче и сливе охлаждающей воды нельзя устанавливать запорную арматуру. Слив охлаждающей воды должен быть хорошо виден.

- ▶ Смонтируйте погружную гильзу (из комплекта термической защиты) для датчика термической защиты (→ рис. 14, [3]).
- ▶ Подключите предохранительный теплообменник согласно гидравлической схеме с устройством термической защиты (дополнительное оборудование).

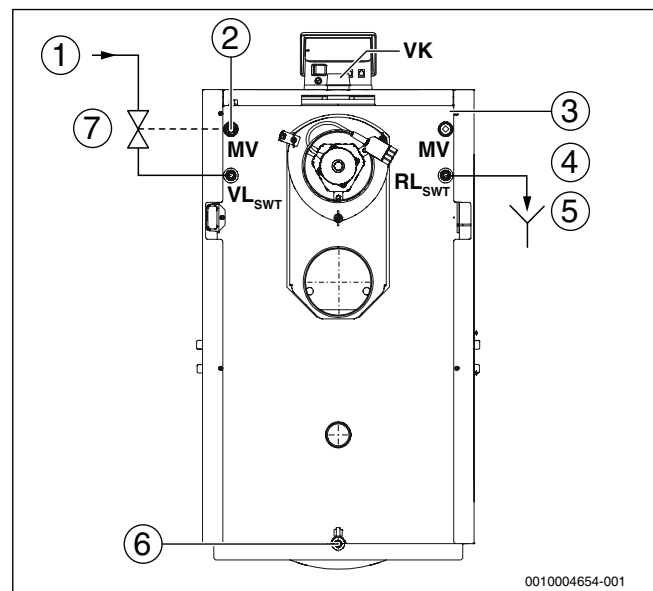


Рис. 14 Подключение предохранительного теплообменника

- [1] Подача охлаждающей воды
  - [2] Точка измерения MV (датчик температуры котловой воды, предохранительный ограничитель температуры STB)
  - [3] Точка измерения MV (термическая защита)
  - [4] Обратная линия охлаждающей воды RL<sub>SWT</sub>
  - [5] Слив
  - [6] Слив
  - [7] Термическая защита (необходимое оборудование), предохранительный теплообменник на подающей линии VL<sub>SWT</sub>
- ▶ Установите фильтр перед термостатическим клапаном на подаче охлаждающей воды.

## 7.6 Подача воздуха для горения и подключение к системе отвода дымовых газов

### **!** ОПАСНО:

**Возможно повреждение оборудования и/или травмирование персонала вплоть до угрозы для жизни из-за недостатка воздуха для горения!**

Из-за недостатка воздуха для сгорания топлива возможно засмоливание дымоходов и образование ядовитого полукоксосового газа.

- ▶ Устанавливайте и эксплуатируйте котёл только в помещениях с постоянным хорошим проветриванием.
- ▶ Обеспечьте достаточное поступление свежего воздуха через вентиляционные отверстия в наружной стене.
- ▶ Не перекрывайте отверстия притока свежего воздуха.
- ▶ Предупредите потребителя о том, что отверстия притока свежего воздуха должны всегда оставаться открытыми.

### УВЕДОМЛЕНИЕ:

**Возможно повреждение оборудования агрессивными веществами в приточном воздухе!**

Присутствие в приточном воздухе галогеносодержащих углеводородов, соединений хлора и фтора ведёт при сгорании к интенсивной коррозии котла.

- ▶ Не допускайте эксплуатацию с приточным воздухом, содержащим агрессивные вещества.

Помещение для установки оборудования должно граничить с наружной стеной, чтобы обеспечивать прямую подачу воздуха для горения. Свободная и не перекрываемая площадь отверстия для свежего воздуха должна быть не менее 1,0 дм<sup>2</sup> на 10 кВт установленной мощности котла.

### **i**

Котёл забирает воздух, необходимый для горения, из окружающей его среды. Котёл можно устанавливать и эксплуатировать только в хорошо проветриваемых помещениях (→ глава 6.1, стр. 13)!

### 7.6.1 Воздух для горения

#### УВЕДОМЛЕНИЕ:

**Возможно повреждение оборудования из-за неправильных настроек!**

Неправильно отрегулированные заслонки первичного и вторичного воздуха может привести к перегреву и повреждению котла.

- ▶ Отрегулируйте заслонки первичного и вторичного воздуха в зависимости от вида топлива котла.

Подача воздуха в котёл разделена на 2 независимые области первичного и вторичного воздуха.

Качество горения зависит от правильной регулировки воздушных заслонок.

Первичный воздух (→ рис. 15, [4]) напрямую связан с мощностью котла. Первичный воздух подаётся через боковые заслонки [1].

Вторичный воздух [3] влияет на качество горения. Он через боковые заслонки [2] и воздушный канал попадает непосредственно в фурму.

- ▶ Отрегулируйте заслонки первичного и вторичного воздуха в зависимости от породы древесины.

### **i**

Чтобы обеспечить подачу воздуха и горение, всегда должен быть достаточный напор (тяга в дымовой трубе).

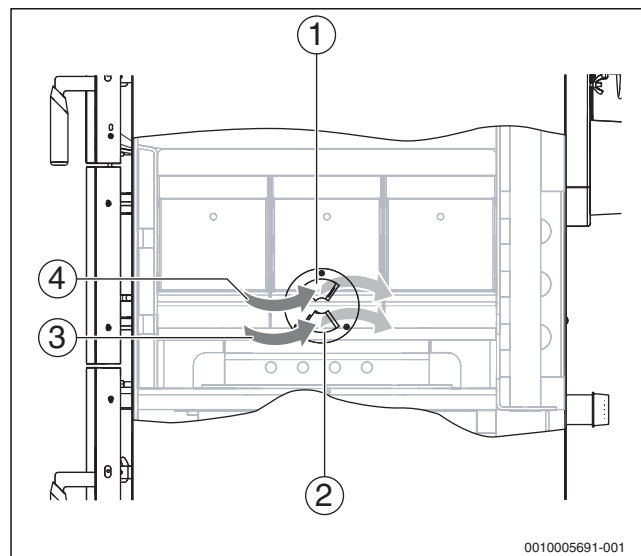


Рис. 15 Подача воздуха для горения

- [1] Заслонка первичного воздуха
- [2] Заслонка вторичного воздуха
- [3] Вторичный воздух (через фурму)
- [4] Первичный воздух (через пиролизную камеру)

### Регулировка заслонки первичного и вторичного воздуха

Воздушные заслонки нужно регулировать в зависимости от используемой древесины (твердых или мягких пород).

При использовании древесины мягких пород:

- ▶ Установите на ♀.

При использовании древесины твердых пород:

- ▶ Установите на ♂.

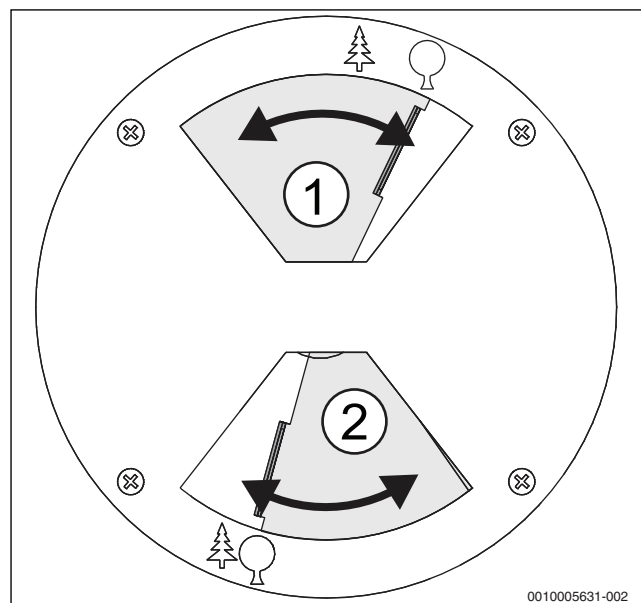


Рис. 16 Пример регулировки воздушных заслонок

- [1] Регулировка заслонки первичного воздуха в зависимости от вида сжигаемой древесины
- [2] Регулировка заслонки вторичного воздуха в зависимости от вида сжигаемой древесины

### 7.6.2 Подсоединение к дымовой трубе



#### ОПАСНО:

#### угроза для жизни из-за неправильного подключения отвода дымовых газов!

При неправильном подключении отвода дымовых газов возможно попадание горячих и дымовых газов в окружающую атмосферу.

- ▶ Расчёты дымового тракта и подключение отвода дымовых газов должны выполнять только квалифицированные специалисты.



#### ВНИМАНИЕ:

#### Возможно повреждение оборудования из-за недостаточного напора в системе отвода дымовых газов!

- ▶ Обеспечьте необходимый напор, указанный в технических характеристиках.
- ▶ Установите регулятор подачи дополнительного воздуха для ограничения максимального напора в системе отвода дымовых газов.



Хорошая тяга в системе отвода дымовых газов является основным условием правильной работы котла. Она существенно влияет на мощность и экономичность котла. При подключении системы отвода дымовых газов учтите следующее:

- ▶ Подключение котла должно выполняться в соответствии с местными правилами строительного надзора и по согласованию с разрешающими органами.
- ▶ Подключайте котёл только к системе отвода дымовых газов с достаточной тягой (→ таб. 16.2, стр. 46).
- ▶ Расчёт системы отвода дымовых газов должен быть составной частью отчёта о контроле системы отвода дымовых газов.
- ▶ При расчёте учитывайте все условия монтажа, место установки оборудования, исполнение дымовой трубы, используемое топливо и прочие сведения.

Котёл разрешается подключать только к влагостойкой и термостойкой дымовой трубе.

На рис. 17 (→ стр. 18) показано правильное исполнение отвода дымовых газов с регулятором подачи дополнительного воздуха. При монтаже отвода дымовых газов учитывайте следующее:

- ▶ Смонтируйте соединительную трубу отвода дымовых газов с люком для чистки.
- ▶ Крепите соединительный участок к котлу.
- ▶ Прокладывайте трубу отвода дымовых газов кратчайшим путём с подъёмом в сторону системы отвода дымовых газов. Старайтесь избегать повороты, особенно с углом 90°. Повороты должны выполняться с углом от 10° до 45° градусов.
- ▶ Надёжно закрепите винтами или заклепками и при необходимости подприте соединительные участки.

Данные в следующей таблице являются только ориентировочными значениями. Фактическая тяга зависит от множества факторов (например, от диаметра, высоты, сопротивления, шероховатости внутренних поверхностей дымовой трубы, разности температур дымовых газов и наружного воздуха).

Мощность котла [кВт]	Ø Диаметр дымовой трубы [мм]	Минимальная высота [м]
20	160	8
	180	8
	200	7
30	160	9
	180	9
	200	8
	220	8
40	160	12
	180	10
	200	9
	220	9
49,5	180	11
	200	10
	220	10

Таб. 9 Рекомендуемая минимальная высота дымовой трубы

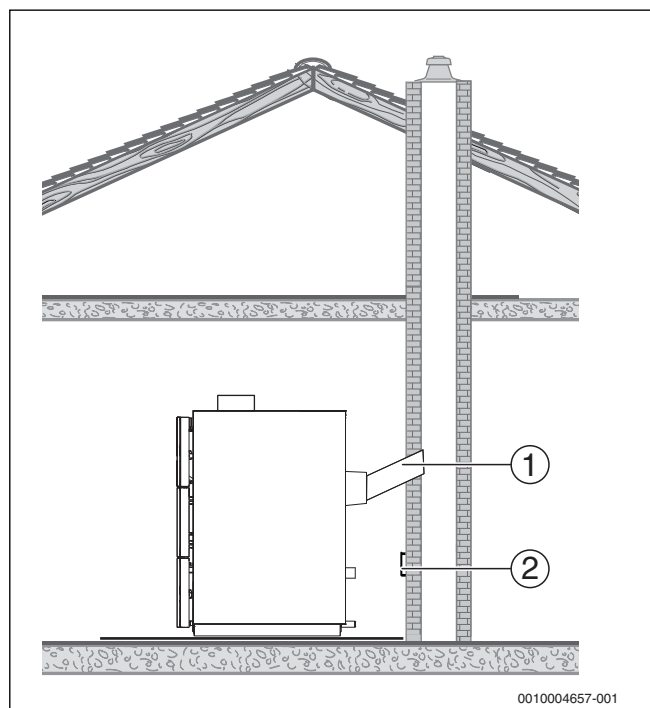


Рис. 17 Подсоединение к дымовой трубе

- [1] Подсоединение к дымовой трубе
- [2] Регулятор подачи дополнительного воздуха (регулятор тяги) в стенке дымовой трубы

### 7.6.3 Дверной выключатель

Дверной выключатель [2] при каждом открытии двери загрузочной камеры включает вытяжной вентилятор и таким образом предотвращает выход горячих газов в помещение, где установлен котёл.

Контакт дверного выключателя [1], установленный на двери загрузочной камеры, уже отрегулирован.

Подключение электрической части дверного выключателя показано на схеме соединений системы управления (→ глава 16.7, стр. 52).



При открытой двери выключатель замкнут. Состояние показано на системе управления.

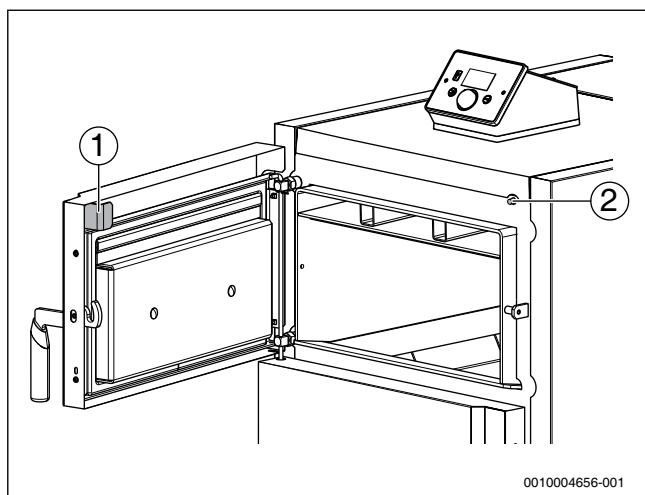


Рис. 18 Дверной выключатель

- [1] Контакт дверного выключателя  
[2] Дверной выключатель

## 7.7 Заполнение отопительной системы

### 7.7.1 Правила техники безопасности при заполнении и контроле герметичности

#### **⚠️ Возможно получение травм и/или повреждение оборудования из-за высокого давления при испытании на герметичность!**

При высоком давлении возможно повреждение регулирующей арматуры, предохранительных устройств и приборов контроля давления.

- ▶ Проверьте, чтобы при контроле герметичности не были установлены приборы контроля давления, регулирующая арматура и предохранительные устройства, к которым нельзя перекрыть подачу воды из котла.
- ▶ Заполняйте отопительную систему только через устройство для заполнения на трубопроводе обратной линии отопительной системы.
- ▶ После заполнения проверьте герметичность котла с давлением воды, соответствующим давлению срабатывания предохранительного клапана.
- ▶ Учитывайте максимально допустимое давление для установленных компонентов.
- ▶ Убедитесь в том, что все приборы регулирования, измерения давления и предохранительные устройства после проверки работают правильно.

#### **⚠️ Угроза здоровью из-за загрязнения питьевой воды!**

- ▶ Выполняйте требования национальных норм и правил для предотвращения загрязнения водопроводной воды.
- ▶ Для Европы действуют нормы EN 1717.

#### **⚠️ Возможно повреждение оборудования из-за температурных напряжений!**

- ▶ Заполняйте отопительную систему только в холодном состоянии (температура подающей линии не должна превышать 40 °C).

#### **⚠️ Возможно повреждение оборудования из-за недопустимых свойств воды!**

При частом добавлении воды отопительная система может выйти из строя в результате коррозии и образования накипи.

- ▶ Выполняйте требования к воде для заполнения отопительной системы согласно CSN 07 7401.

### 7.7.2 Антифризы, средства защиты от коррозии



Запрещается использовать химические присадки, не имеющие сертификата безопасности от изготовителя котла. О разрешенных антифризах и средствах защиты от коррозии для этого котла вы можете узнать у своего поставщика.

- ▶ Выполняйте указания изготовителей присадок.
- ▶ При смешивании соблюдайте указания изготовителя.

### 7.7.3 Заполнение отопительной системы водой и проверка герметичности (опрессовка)

Чтобы предотвратить утечки во время эксплуатации, проверьте перед пуском в эксплуатацию герметичность отопительной системы.



Величина контрольного давления зависит от компонентов установки и от отопительной сети.

- ▶ Соблюдайте национальные нормы и правила.
- ▶ Установите необходимое предварительное давление расширительного бака (только для закрытых отопительных систем).
- ▶ Откройте все устройства, затрудняющие процесс заполнения (например, термостатические вентили, смесители отопительного контура, обратные заслонки).
- ▶ Медленно заполните отопительную систему водой через устройство для заполнения, при этом наблюдайте за показаниями манометра.
- ▶ Выпускайте воздух из отопительной системы через воздухоотводчики на отопительных приборах.

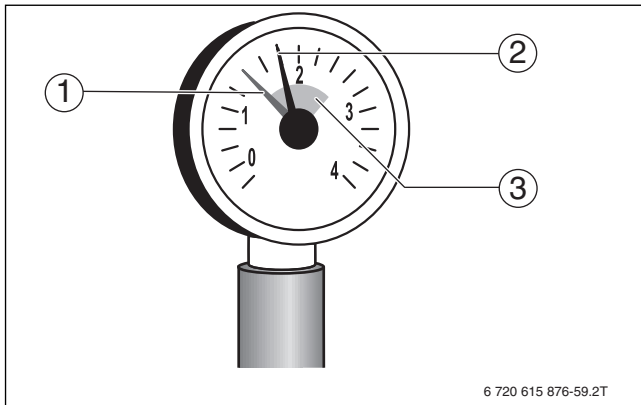


Рис. 19 Манометр для закрытых систем отопления

- [1] Красная стрелка
- [2] Стрелка манометра
- [3] Зелёная зона

- ▶ Долейте воду, если давление снизится из-за удаления воздуха.
- ▶ Проверьте отсутствие протечек в соединениях.
- ▶ Выполните испытания на герметичность (опрессовку).



С учётом давления срабатывания предохранительного клапана давление для контроля герметичности должно быть в 1,3 раза больше необходимого рабочего давления.

- ▶ Проверьте отсутствие протечек на фланцевых соединениях и подключениях к котлу.
- ▶ Проверьте отсутствие протечек в трубопроводной системе. После контроля герметичности сливайте воду до тех пор, пока не будет получено нужное рабочее давление.
- ▶ После проверки герметичности восстановите работу всех отключённых приборов.
- ▶ Убедитесь, что все приборы регулирования, измерения давления и предохранительные устройства работают правильно.
- ▶ Занесите рабочее давление и характеристики воды в инструкцию по эксплуатации.



В открытых системах максимальный уровень воды в расширительном баке находится на 25 м выше днища котла.

## 8 Электрический монтаж

Котёл имеет гибкий сетевой провод и вилку для подключения к электросети.

Система управления регулирует работу вентилятора, насоса отопительного контура, загрузочного насоса бака-водонагревателя, а также дополнительного насоса. Дополнительный насос конфигурируется в зависимости от отопительной системы.

К системе управления можно подключить комнатный термостат RS или обычный термостат On/Off. Кроме того, можно подключить модуль управления отопительными контурами, GSM-модуль для управления с мобильного телефона или модуль для подключения к компьютерной сети.

### УВЕДОМЛЕНИЕ:

#### Возможно повреждение оборудования из-за невыполнения требований инструкций!

Если не выполняются требования инструкций на отдельные узлы, то из-за ошибочных соединений/настроек это может привести к неисправностям и повреждениям отопительной системы.

- ▶ Выполняйте требования всех инструкций на узлы, которые монтируются.

Перед монтажом учтите следующее.

- Всё электрическое оборудование на котле, напрямую или косвенно подверженное воздействию высоких температур, должно быть рассчитано на эти температуры.
- Прокладывайте провода на расстоянии от горячих деталей котла и по возможности в предусмотренных для них кабельных каналах или укладывайте поверх изоляции котла.
- Электрическое подключение должны выполнять специалисты, обладающие соответствующей квалификацией в области электротехники.
- Выполняйте электрические подключения в соответствии с местными требованиями.
- Электрическое подключение выполняется в соответствии со схемой электрических соединений системы управления (→ глава 16.7, стр. 52).
- При монтаже обеспечьте надёжное заземление электрического оборудования.
- Перед открытием системы управления: отключите прибор от электросети и обеспечьте защиту от случайного включения.
- Ненадлежащее обращение с оборудованием под напряжением может привести к повреждению системы управления и опасному поражению электрическим током.

**Обзор системы управления**

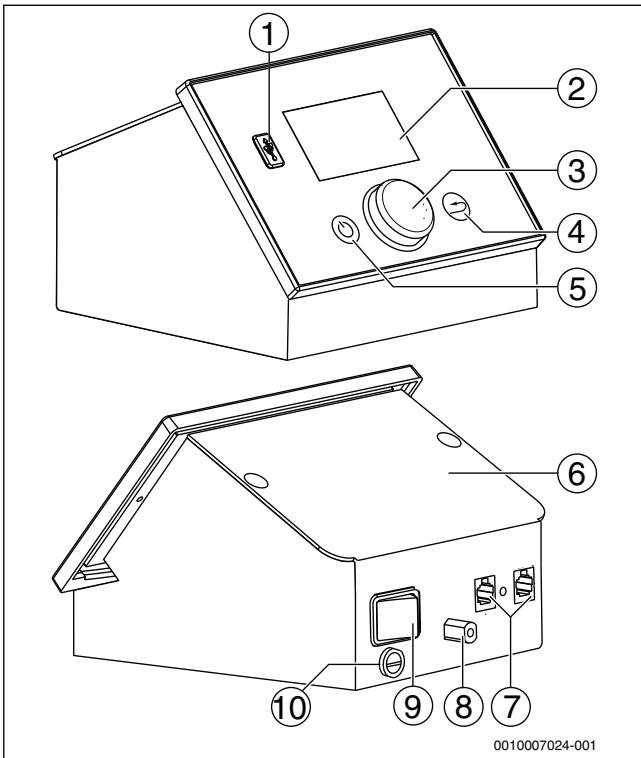


Рис. 20 Обзор системы управления

- [1] Разъём USB для обновления программного обеспечения
- [2] Дисплей
- [3] Ручка управления/кнопочный выключатель (меню)
- [4] Кнопка "Назад" (выход)
- [5] Кнопка "Stand-by"
- [6] Крышка
- [7] Разъём 2 x RS
- [8] STB
- [9] Главный выключатель
- [10] Предохранитель 6,3 А

**8.1 Монтаж системы управления**

**⚠ ОПАСНО:**

**Угроза для жизни от удара электрическим током!**

- ▶ Работы с электрическим оборудованием разрешается выполнять только специалистам, имеющим соответствующую квалификацию.
- ▶ Перед открытием системы управления отключите её от электросети и обеспечьте защиту от случайного включения.
- ▶ Соблюдайте инструкции по монтажу.
- ▶ Убедитесь в том, что электрические провода не касаются горячих поверхностей.
- ▶ Изгибайте капиллярные трубки термостата с большим радиусом изгиба.

- ▶ Демонтируйте заднюю верхнюю облицовку (→ рис. 4, стр. 10, [1]).
- ▶ Демонтируйте переднюю верхнюю облицовку (→ рис. 4, стр. 10, [2]).
- ▶ Отверните винты левой и правой облицовки котла.
- ▶ Снимите боковые облицовки котла.
- ▶ Снимите крышку системы управления (→ рис. 22).
- ▶ Выведите все провода и капиллярную трубку предохранительного ограничителя температуры через вырез в верхней облицовке котла (→ рис. 21).

- ▶ Проложите провода по поверхности изоляции в кабельный канал боковой облицовки котла (→ таб. 10, стр. 23).
- ▶ Отсоедините провода, не требуемые для системы отопления, от клемм на системе управления.

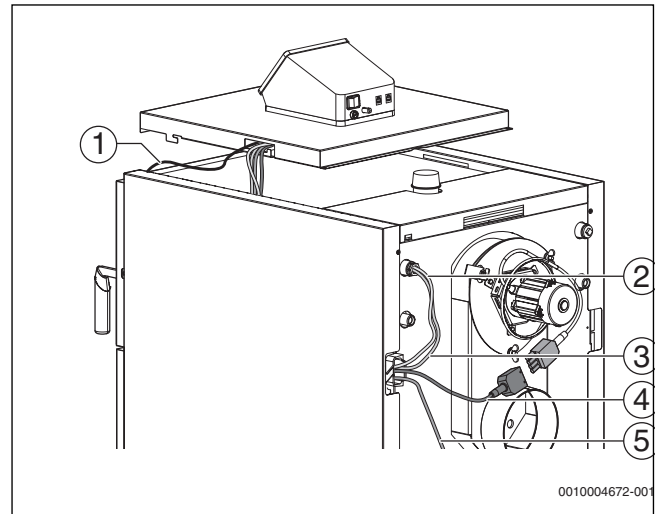


Рис. 21 Прокладка проводов через облицовку котла

- [1] Провод дверного выключателя
- [2] Предохранительный ограничитель температуры (STB)
- [3] Датчик температуры в подающей линии
- [4] Провод вытяжного вентилятора
- [5] Другие провода

- ▶ Закрепите систему управления винтами на передней верхней облицовке и установите её на котёл. (→ рис. 22, [1]).
- ▶ Закройте систему управления крышкой (→ рис. 22, [2]).

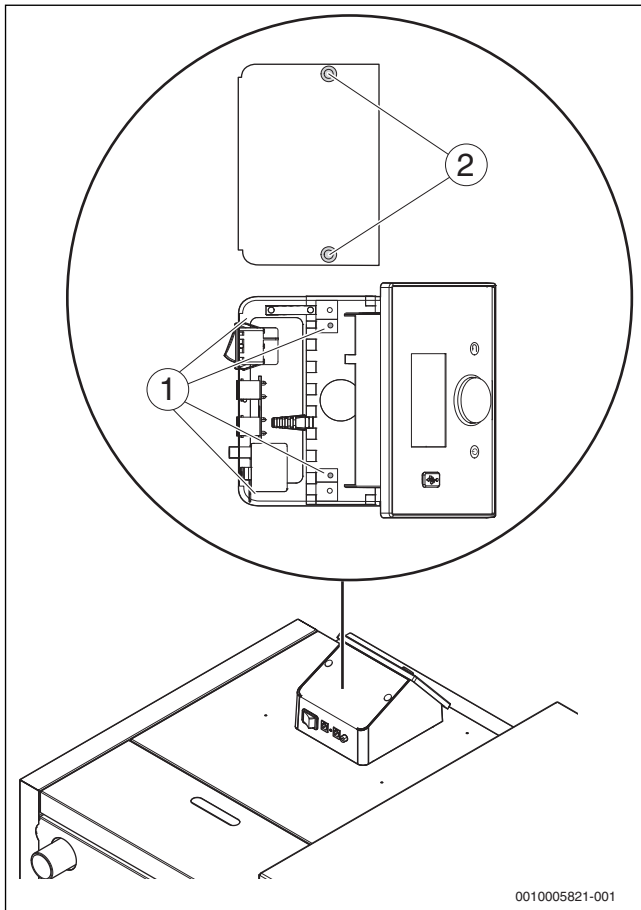


Рис. 22 Крепление системы управления

- [1] Точки крепления системы управления  
[2] Винты крышки

### 8.2 Установка датчиков температуры

- ▶ Выведите провод датчика температуры котловой воды (CH\_S) и капиллярную трубку предохранительного ограничителя температуры (STB) через держатель кабеля из котла.
- ▶ Вставьте датчик температуры котловой воды и предохранительный ограничитель температуры (→ рис. 21, [2], стр. 21) в погружные гильзы [3] на задней стороне котла.
- ▶ Задвиньте датчики температуры (→ рис. 23, [1]) до дна погружной гильзы (→ рис. 23, [2]).
- ▶ **Не перегибайте капиллярные трубки и укладывайте их с большим радиусом изгиба.**
- ▶ Закрепите датчик температуры пружинной защёлкой (→ рис. 23, [3]).

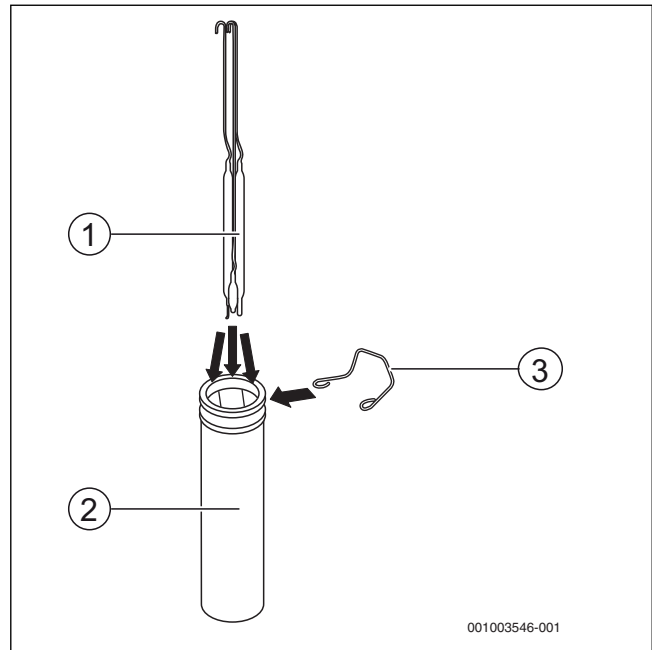


Рис. 23 Установка датчиков температуры в погружную гильзу

- [1] Датчик температуры  
[2] Погружная гильза  
[3] Пружинная защёлка

### 8.3 Электрический монтаж

Частично провода подключены к системе управления.

Выполните следующие электрические соединения в соответствии с электросхемой (→ глава 16.7, стр. 52) и местными условиями:

#### Подключения

- ▶ Подключите дверной выключатель (→ рис. 18, [2], стр. 19).
- ▶ Подключите кабель насоса отопительного контура (CH\_PUMP).
- ▶ Подключите кабель насоса бака-водонагревателя (DHW\_PUMP).
- ▶ Подключите кабель дополнительного насоса (ADD\_PUMP).  
Функции дополнительного насоса выбираются в соответствии с требованиями отопительной системы (→ таб. 17, стр. 32).
- ▶ Проведите кабель вытяжного вентилятора через держатель на вытяжном вентиляторе (→ рис. 37, [2], стр. 38).
- ▶ Соедините штекер вытяжного вентилятора со штекером на проводе из системы управления (Fan).
- ▶ Установите датчик температуры бака (DHW\_S) в бак-водонагреватель.
- ▶ Вставьте верхний датчик температуры бака-накопителя (Buffer\_Top) в верхнюю погружную гильзу бака-накопителя.
- ▶ Вставьте нижний датчик температуры бака-накопителя (Buffer\_Bottom) в нижнюю погружную гильзу бака-накопителя.
- ▶ Установите опциональные комплектующие системы управления.

#### Беспотенциальный контакт

В системе управления имеется беспотенциальный контакт (voltage free contact), с помощью которого можно блокировать второй теплогенератор в отопительной системе.

Второй теплогенератор блокируется при работе котла или подключенного бака-накопителя, а именно по заданной температуре на верхнем датчике бака-накопителя (Buffer\_Top) и заданному гистерезису для этой температуры.

#### Подключение дополнительных модулей

- ▶ Подключите дополнительные модули (например, модуль управления отопительным контуром со смесителем ST-61v4 или комнатный термостат TECH) к штекеру "RS" системы управления.

**Наименование подключенных проводов**

Единица измерения	Кабель	Наименование
CH_S	CH SENSOR	Датчик температуры в подающей линии
ADD_S	ADDITIONAL SENSOR	Дополнительный датчик температуры
DHW_S	DHW SENSOR	Датчик температуры в баке-водонагревателе
Buffer_Top	BUFFER_TOP	Верхний датчик температуры бака-накопителя
Buffer_Bottom	BUFFER_BOTTOM	Нижний датчик температуры бака-накопителя
Door_switch	DOOR_SWITCH	Дверной выключатель
Voltage free contact	Voltage free contact	Беспотенциальный контакт
Room regulator	Room regulator	Подключение комнатного термостата On/Off
Предохранительный ограничитель температуры STB		Капиллярная трубка предохранительного ограничителя температуры STB
POWER	POWER 230 V/AC	Подключение к сети с вилкой 230 V/AC
Fan	FAN CABLE	Сетевой провод вытяжного вентилятора
DHW_PUMP	DHW_PUMP	Сетевой провод загрузочного насоса бака
CH_PUMP	CH PUMP	Провод насоса отопительного контура
ADD_PUMP	ADDITIONAL PUMP	Провод подключения дополнительного насоса

Таб. 10 Подключенные провода

**9 Пуск котла**

**9.1 Правила техники безопасности при пуске в эксплуатацию**

**⚠ Угроза для жизни из-за возгораний в дымовой трубе**

- ▶ Перед первым пуском систему отвода дымовых газов должны проверить надзорные органы.
- ▶ Проверьте герметичность соединительного участка дымовой трубы.
- ▶ Не выполняйте никаких изменений конструкции котла.

**⚠ Опасность получения травм открытой дверью котла**

- ▶ Держите закрытой дверь топочной камеры во время работы котла.

**⚠ Опасность получения травм и повреждения оборудования из-за неправильного пуска в эксплуатацию**

Неправильное положение или отсутствие камней в топке котла может привести к его повреждению или разрушению.

- ▶ Перед пуском в эксплуатацию проверьте положение камней в топке котла (→ глава 5.3, стр. 11).

**⚠ Возможно повреждение оборудования из-за неправильной эксплуатации**

Пуск в эксплуатацию без достаточного количества воды повредит котёл.

- ▶ Всегда эксплуатируйте котёл с достаточным количеством воды.

**⚠ Возможно повреждение оборудования из-за неправильного обслуживания**

- ▶ Проинструктируйте потребителя или лиц, эксплуатирующих установку, об обслуживании котла.

**⚠ Возможно повреждение оборудования из-за несоблюдения минимальной температуры обратной линии**

- ▶ При первом пуске установите минимальную температуру обратной линии 65 °C и контролируйте её во время эксплуатации котла (→ глава 16.1, стр. 46).

## 9.2 Проверка перед пуском в эксплуатацию

Перед эксплуатацией отопительной системы прочитайте главу «Общие рекомендации по топливу» и «Управление отопительной системой».

Перед пуском в эксплуатацию выполняйте следующие правила личной безопасности:

- При сбое в подаче электроэнергии или при выключенном вытяжном вентиляторе открывайте дверь загрузочной камеры с максимальной осторожностью.
- Не разрешается бесконтрольная работа котла с открытой дверью.
- Запрещается использование дополнительных средств для розжига.

Перед пуском в эксплуатацию проверьте правильное подключение и работу следующих устройств и систем:

- герметичность отопительной системы (отвод дымовых газов и водяной контур)
- систему отвода дымовых газов и подключение дымовой трубы
- подключение системы управления и положение датчика
- правильное положение камней в топочной камере (→ глава 5.3, стр. 11).
- правильное срабатывание дверного выключателя (→ рис. 18, [2], стр. 19).
- настройки для первичного и вторичного воздуха в зависимости от используемой древесины (→ глава 7.6.1, страница 17).

## 9.3 Первый пуск в эксплуатацию

- ▶ Заполните протокол пуска в эксплуатацию (→ стр. 56).
- ▶ Перед первым пуском проверьте заполнение отопительной системы водой и удаление воздуха.
- ▶ Настройте систему управления в соответствии со специфическими условиями эксплуатации.
- ▶ Согласуйте производительность вентилятора согласно требуемой мощности котла и качеству горения в котле.
- ▶ Перед первым пуском проверьте, имеется ли достаточное давление воды для термической защиты (→ глава 12.8, стр. 41).
- ▶ Перед розжигом котла включите систему управления главным выключателем.
- ▶ **Прочитайте информацию о розжиге и обслуживании котла в инструкции по эксплуатации.**

## 9.4 Включение котла

Котёл сам не зажигает топливо. Система управления котла имеет ручной режим и режим разогрева. Эти режимы обеспечивают простой пуск котла (→ глава 10.3, стр. 26).

### Розжиг

- ▶ Включите систему управления главным выключателем.
  - ▶ Удалите золу из загрузочной камеры и топки.
  - ▶ Закройте дверь камеры сгорания.
  - ▶ Положите бумагу и необходимое количество дров для розжига в загрузочную камеру.
  - ▶ Выберите на системе управления **растопка**.
  - ▶ Зажгите топливо.
  - ▶ После образования жара заполните загрузочную камеру топливом.
  - ▶ Закройте дверь загрузочной камеры.
- С помощью регулируемого вентилятора котёл разжигает основной огонь. Котёл распознаёт превышение определённой границы температуры воды и автоматически переключается на режим отопления.
- Рабочая температура котла всегда должна составлять от 70 °C до 85 °C.

## 9.4.1 Воздух для горения

### УВЕДОМЛЕНИЕ:

#### Возможно повреждение оборудования из-за неправильных настроек!

Неправильно отрегулированные заслонки первичного и вторичного воздуха может привести к перегреву и повреждению котла.

- ▶ Отрегулируйте заслонки первичного и вторичного воздуха в зависимости от вида топлива котла.

Подача воздуха в котёл разделена на 2 независимые области первичного и вторичного воздуха.

Качество горения зависит от правильной регулировки воздушных заслонок.

Первичный воздух (→ рис. 24, [4]) напрямую связан с мощностью котла. Первичный воздух подаётся через боковые заслонки [1].

Вторичный воздух [3] влияет на качество горения. Он через боковые заслонки [2] и воздушный канал попадает непосредственно в фурму.

- ▶ Отрегулируйте заслонки первичного и вторичного воздуха в зависимости от породы древесины.



Чтобы обеспечить подачу воздуха и горение, всегда должен быть достаточный напор (тяга в дымовой трубе).

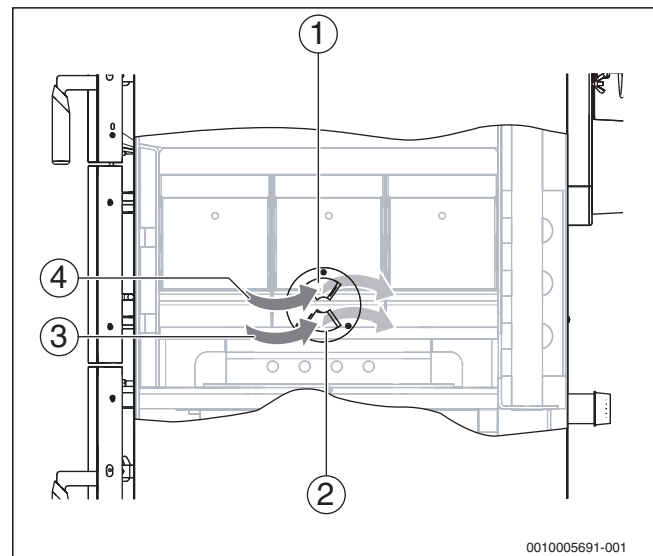


Рис. 24 Поддача воздуха для горения

- [1] Заслонка первичного воздуха
- [2] Заслонка вторичного воздуха
- [3] Вторичный воздух (через фурму)
- [4] Первичный воздух (через пиролизную камеру)

### Регулировка заслонки первичного и вторичного воздуха

Воздушные заслонки нужно регулировать в зависимости от используемой древесины (твердых или мягких пород).

При использовании древесины мягких пород:

- ▶ Установите на ♂.

При использовании древесины твердых пород:

- ▶ Установите на ♀.

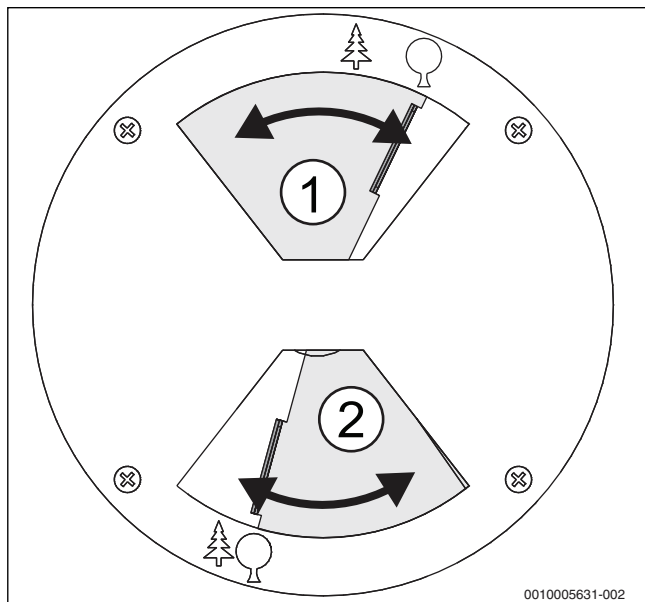


Рис. 25 Пример регулировки воздушных заслонок

- [1] Регулировка заслонки первичного воздуха в зависимости от вида сжигаемой древесины
- [2] Регулировка заслонки вторичного воздуха в зависимости от вида сжигаемой древесины

### 9.4.2 Энергопотребление

Энергопотребление отопительной системы зависит от фактической температуры воды и потерь тепла отапливаемого объекта.

Для экономичной эксплуатации отопительной системы используемое количество топлива должно соответствовать её энергопотреблению. Это позволяет избежать перегрева котла и снизить выбросы вредных веществ.

### 9.4.3 Горение топлива

После сгорания топлива в загрузочной камере температура котловой воды начинает снижаться. Когда температура опускается ниже 40 °С, котёл переключается на режим **догорание**. Вентилятор и насосы выключаются.

## 10 Эксплуатация

### 10.1 Правила техники безопасности при эксплуатации

#### ⚠ Возможно травмирование людей и/или повреждение оборудования из-за ошибок в управлении!

Ошибки в управлении могут привести к травмам персонала и/или к повреждению оборудования.

- ▶ Обеспечьте доступ к котлу только тех лиц, которые умеют им правильно пользоваться.
- ▶ Обеспечьте, чтобы монтаж, пуск в эксплуатацию, техническое обслуживание и ремонт выполнялись сотрудниками специализированного предприятия, имеющего допуск к выполнению таких работ.

#### ⚠ Опасность получения травм от вспышки!

- ▶ Не используйте жидкое топливо (бензин, керосин и др.) для розжига или повышения мощности.
- ▶ Никогда не сбрызгивайте и не поливайте огонь или угли горючими жидкостями.

#### ⚠ Возможно повреждение оборудования из-за неплотных соединений!

Неплотные двери и смотровые люки оказывают значительное влияние на горение и мощность котла из-за подсоса лишнего воздуха.

### 10.2 Рекомендации по эксплуатации

Продолжительность и требуемая мощность отопления зависит от множества факторов (от вида древесины, размера дров, тяги в дымовой трубе, положения воздушных заслонок, температуры котла/бака-накопителя и др.). На работу котла влияет также вид управления.

Ознакомьтесь с котлом и найдите для себя лучший вариант работы с ним.

При эксплуатации отопительной системы выполняйте следующее:

- ▶ Летом режим нагрева водопроводной воды должен использоваться целенаправленно и кратковременно.
- ▶ Эксплуатируйте котёл с температурой не более 85 °С и периодически контролируйте его.
- ▶ Эксплуатируйте котёл с температурой обратной линии не менее 65 °С. Обеспечьте, чтобы эта температурная граница поддерживалась соответствующими устройствами.
- ▶ Котёл разрешается обслуживать только специалистам, которые ознакомились с инструкцией по эксплуатации и с работой оборудования.
- ▶ Следите за тем, чтобы поблизости от работающего котла не находились без присмотра дети.
- ▶ Не используйте горючие жидкости для розжига и повышения мощности котла.
- ▶ Собирайте золу в несгораемую емкость с крышкой.
- ▶ Не кладите на котёл или поблизости от него горючие предметы и материалы (керосин, масло и др.), всегда держите их на безопасном расстоянии.

- ▶ Очищайте поверхность котла только негорючими и неагрессивными чистящими средствами.
- ▶ Эксплуатируйте котел только с шамотными камнями и с достаточным объемом воды.
- ▶ Камни в топочной камере должны плотно прилегать друг к другу (→ глава 5.3, стр. 11).
- ▶ Не открывайте дверь топочной камеры во время работы котла.
- ▶ Эксплуатируйте котёл только с соответствующей системой управления.
- ▶ Выполняйте требования инструкции по эксплуатации.
- ▶ Потребителю котла разрешается только:
  - эксплуатировать котёл,
  - устанавливать температуру на системе управления,
  - прекращать работу котла,
  - чистить котёл.

Любые другие работы должны выполнять только специалисты уполномоченного сервисного предприятия.

- ▶ Специалисты, монтирующие котёл, должны проинструктировать потребителя по управлению и правильной, безопасной эксплуатации котла.
- ▶ Вмешательство в систему управления котла может представлять угрозу жизни и здоровью обслуживающего персонала и других людей.
- ▶ Котёл нельзя эксплуатировать при опасности взрыва, пожара, выделения горючих газов или паров (например, при наклеивании линолеума, ПВХ и др.).
- ▶ Учитывайте горючесть строительных материалов.

#### Вытяжной вентилятор

Вытяжной вентилятор с правильной регулировкой заслонок первичного и вторичного воздуха (→ рис. 16, стр. 17) обеспечивает оптимальную подачу воздуха для горения. Дверной выключатель при каждом открытии двери загрузочной камеры включает вытяжной вентилятор на максимальную мощность и таким образом насколько возможно предотвращает выход горячих газов в помещение, где установлен котёл.

#### Насосы

Минимальная температура котловой воды для включения насосов составляет 65 °С. Если температура котловой воды опускается ниже минимального значения, то насосы выключаются. Таким образом предотвращается остывание котла после сгорания топлива. Горение при слишком низкой температуре котловой воды ведёт к образованию смол и может вызвать нарушение отвода дымовых газов из-за отложений сажи.

### 10.3 Функции системы управления

Система управления регулирует мощность вентилятора на основании температуры котловой воды, заданных параметров и комнатного термостата (если имеется). Благодаря этому температура котловой воды остаётся стабильной. Таким образом достигается меньший расход топлива, повышенный КПД, меньшие значения выбросов (пыль и вредные вещества) и увеличенный срок службы теплообменника.

В режиме отопления на дисплее показываются необходимые параметры.

В систему управления можно установить дополнительные модули.

#### Принцип управления "Нажать и повернуть"

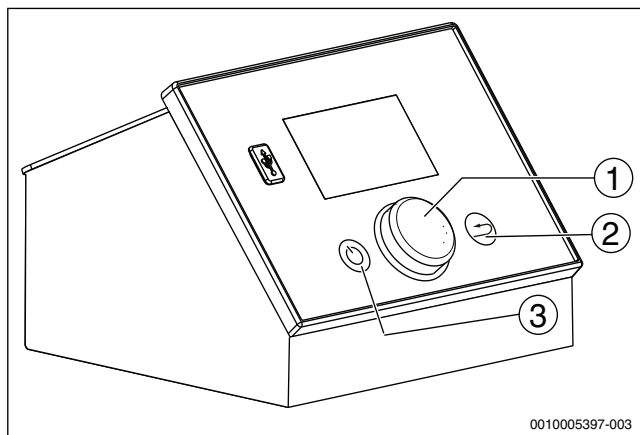


Рис. 26 Принципы работы системы управления

- [1] Ручка управления
- [2] Возврат к предыдущему меню или к предыдущей индикации
- [3] Состояние готовности

Для работы с системой управления используется ручка управления.

- ▶ Вращением ручки управления [1] выбирайте нужные меню и настраивайте соответствующие параметры.
- ▶ Нажмите на ручку управления [1] для выбора меню или для подтверждения выбора.

### 10.3.1 Стандартная индикация

Во время нормальной работы на дисплее показана стандартная индикация.

- ▶ Нажмите на ручку управления, чтобы перейти к первому уровню меню.  
Будут показаны основные меню.
- ▶ Выберите и подтвердите нужное меню.  
Будут показаны доступные для выбора параметры или другой уровень меню.
- ▶ Выберите и подтвердите нужный параметр.
- ▶ Измените параметр.
- ▶ Нажмите на ручку управления, чтобы подтвердить новое значение параметра.  
На дисплее появится **Подтвердить**.

-или-

- ▶ Выберите **Отмена**, если не хотите подтверждать изменение параметра.
- ▶ Для выхода из меню нажмите кнопку ↶.



Показываемые уровни и параметры зависят от установленных модулей, действующего подключения, конфигурации отопительной системы и выбранных функций. Параметры, которые не требуются для выбранной функции, не показываются.

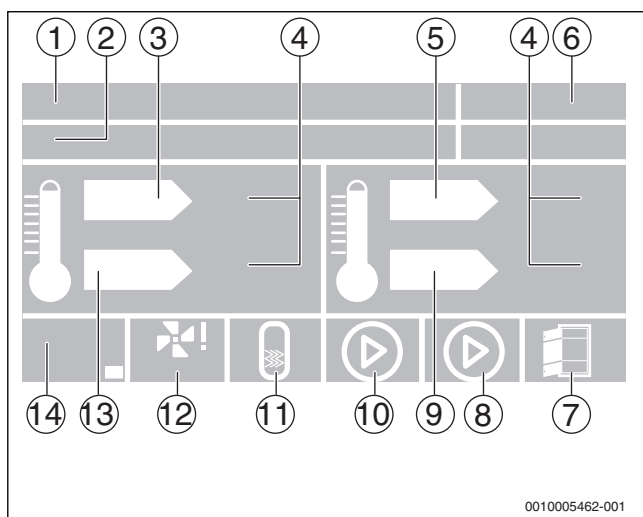


Рис. 27 Стандартная индикация

- [1] Режим работы насоса
- [2] Состояние котла
- [3] Фактическая температура котловой воды
- [4] Температура в °C
- [5] Фактическая температура горячей воды
- [6] Время, дата
- [7] Состояние двери загрузочной камеры
- [8] Состояние дополнительного насоса
- [9] Требуемая температура воды в системе отопления / горячей воды
- [10] Состояние загрузочного насоса бака-водонагревателя
- [11] Состояние насоса системы отопления (загрузочного насоса бака-накопителя)
- [12] Работа и производительность вентилятора
- [13] Заданная температура котловой воды
- [14] Температура в баке-накопителе

Показанные на рис. 27 [2] режимы работы имеют следующие функции:

Режим работы	Пояснение
<b>растопка</b>	Эта функция используется для розжига и прогрева котла. В главном меню выбирается <b>растопка</b> . После подтверждения функции <b>подтвердить</b> вытяжной вентилятор запускается с заданными параметрами. На дисплее появляется <b>растопка</b> . По достижении температуры котловой воды в 40 °C котел переключается на <b>рабочий режим</b> .
<b>рабочий режим</b>	После перехода из режима <b>растопка</b> в режим <b>рабочий режим</b> вентилятор работает с заданной наибольшей производительностью ( <b>главное меню → мощность вентилятора</b> ). При достижении температуры подающей линии, которая на 10°C ниже заданной температуры ( <b>рабочие параметры → сигма → температура модуляции</b> ), начинается регулирование производительности вентилятора по алгоритму Sigma в заданной области между минимальной ( <b>рабочие параметры → сигма → минимальная мощность вентилятора</b> ) и максимальной ( <b>главное меню → мощность вентилятора</b> ) производительностью вентилятора. Это ведёт к скользящему согласованию котла с отопительной системой и реже к смене режима работы на <b>удержание</b> . (→ таб. 21, стр. 46, строка 23)
<b>удержание</b>	Если температура котловой воды превышает заданную температуру, то автоматически активируется режим <b>удержание</b> . На дисплее появляется <b>удержание</b> . Функция <b>удержание</b> включает вентилятор на короткое время ( <b>главное меню → удержание</b> ) с заданной производительностью ( <b>главное меню → частота вращения вентилятора в автоматическом режиме</b> ) и с перерывами между отдельными включениями ( <b>главное меню → прерывание работы вентилятора при поддержании горения</b> ). Таким образом происходит снижение температуры подающей линии в котле. Когда температура подающей линии снижается на заданную величину гистерезиса ( <b>рабочие параметры → гистерезис включения/выключения котла</b> ), котёл возвращается в режим <b>рабочий режим</b> .
<b>догорание</b>	Если температура котловой воды в течение 45 минут снижается на 7 °C ( <b>рабочие параметры → дельта т. догор</b> ) и в течение такого же времени не поднимается снова, то система управления переключается в режим <b>догорание</b> . Вентилятор и насосы выключаются. На дисплее появится <b>догорание</b> .

Таб. 11 Определение режима работы

### 10.3.2 Функциональная индикация

На дисплее отображаются функции котла и (при наличии) функции модулей.

Выбор индикации осуществляется в **рабочие параметры** или нажатием кнопки **назад**.

### 10.3.3 Главное меню

После нажатия ручки управления будет показано **меню** отдельных функций и настроек системы управления.

Функции:	Пояснение	Дальнейшая информация
<b>растопка</b>	Режим работы для запуска котла. После подтверждения вытяжной вентилятор запускается с заданными параметрами. Если в течение 40 минут температура котловой воды не достигает 40 °С, то <b>растопка</b> завершается и на дисплее появляется сообщение <b>растопка не удалась</b> .	См. ниже
<b>ручной режим</b>	Ручной режим вентилятора, насосов и клапанов	таб. 13, стр. 29
<b>заданная температура котла (настроенная температура котла)</b>	Регулирование температуры котловой воды в допустимом диапазоне 75...85 °С	–
<b>заданная температура горячей воды</b>	Регулирование температуры горячей воды в допустимом диапазоне 30...60 °С	См. ниже
<b>мощность вентилятора</b>	Регулирование максимальной производительности 1...100%. Регулирование вентилятора по отдельным рядам производительности (→ таб. 21, стр. 46, строка 23).	–
<b>удержание</b>	Время работы вытяжного вентилятора в режиме <b>удержание</b> 5...120 секунд	–
<b>задержка для поддержания</b>	Продолжительность перерыва в работе вытяжного вентилятора в режиме <b>удержание</b> 1...60 минут	–
<b>мощность для поддержания</b>	Производительность вентилятора в режиме <b>удержание</b> 1...100%	–
<b>режим работы насоса</b>	Установка вида управления насосами: <ul style="list-style-type: none"> <li>• <b>режим отопления</b></li> <li>• <b>приоритет горячей воды</b></li> <li>• <b>режим без приоритета</b></li> <li>• <b>летний режим</b></li> </ul>	См. ниже
<b>время</b>	Настройка текущего времени для <b>программа переключения</b>	Таб. 15, стр. 29
<b>дата</b>	Настройка текущей даты для позиции <b>обзор неисправностей</b>	–
<b>влияние ком.темп</b>	Установка значения температуры, на которую температура котловой воды может быть уменьшена после достижения температуры в помещении (при разомкнутом контакте термостата).	–
<b>программа переключения</b>	Выбор и настройка дневной/недельной программы управления котлом	таб. 15, стр. 29
<b>рабочие параметры</b>	Настройки параметров регулирования для специалистов при монтаже котла	–
<b>язык</b>	Выбор языка для системы управления: <ul style="list-style-type: none"> <li>• <b>польский</b></li> <li>• <b>английский</b></li> <li>• <b>немецкий</b></li> <li>• <b>чешский</b></li> <li>• <b>словацкий</b></li> <li>• <b>Румынский</b></li> <li>• <b>венгерский</b></li> <li>• <b>украинский</b></li> </ul>	–
<b>заводские настройки</b>	Сброс значений всех параметров на исходные значения изготовителя	См. ниже
<b>сервисное меню</b>	Сервисная настройка параметров регулирования (через код доступа)	–
<b>версия программы</b>	Сведения о типе системы управления и версии программного обеспечения	См. ниже

Таб. 12 Главное меню

**Розжиг**

Розжиг котла выбирается в **главное меню** (→ глава 12, стр. 28). Система управления использует для **растопки** заданные в **сервисное меню** значения параметров вентилятора. После достижения заданной температуры дымовых газов отопительная система автоматически переключается на режим **рабочий режим**.

**Необходимые настройки ГВС**



**ОСТОРОЖНО:**

**Возможно ошпаривание горячей водой!**

Если температура горячей воды задана больше 60 °С, то существует опасность ошпаривания.

- ▶ Не открывайте только кран горячей воды, не разбавляя холодной.
- ▶ Установите смесительный клапан.

- ▶ Устанавливайте максимальное значение температуры только для термической дезинфекции бака-водонагревателя.

**ТЕРМ. ДЕЗИНФЕКЦ.**

При выборе функции **термическая дезинфекция** горячая вода нагревается до заданной температуры (**рабочие параметры** → **термическая дезинфекция** → **температура дезинфекции**), при которой гибнут возбудители болезней (например, легионеллы). Система управления пытается в течение заданного времени (**время дезинфекции**), достичь **температура дезинфекции**. Если **температура дезинфекции** за это время не достигается, то система управления не будет повторно запускать термическую дезинфекцию. Чтобы обеспечить **температура дезинфекции**, задаётся время **время достижения температуры дезинфекции**, в течение которого котёл должен достичь **температура дезинфекции**.

**Ручной режим**

В ручном режиме все компоненты можно включать и выключать для проверки работоспособности.

**Рабочие настройки котла:**

Настройки	Пояснение
<b>вытяжной вентилятор</b>	Включение и выключение вытяжного вентилятора
<b>мощность вентилятора</b>	Регулировка производительности вентилятора в диапазоне 0...100 %
<b>насос отопительного контура</b>	Включение и выключение насосов
<b>загрузочный насос бака-водонагревателя</b>	Включение и выключение загрузочного насоса бака-водонагревателя или дополнительного насоса
<b>дополнительный насос</b>	Включение и выключение дополнительного насоса
<b>беспотен.контакт</b>	Замыкание и размыкание беспотенциального контакта
<b>исполнительный орган 1, исполнительный орган 2</b>	Стоп/открыть/закрыть клапан, если подключен модуль смесителя
<b>сигнализация сигнала сбоя</b>	Контроль звукового сигнала тревоги

Таб. 13 Ручной режим

**Режим работы насоса**

Настройки	Пояснение
<b>режим отопления</b>	Загрузочный насос бака-водонагревателя выключен.
<b>приоритет горячей воды</b>	Во время приготовления горячей воды насос отопительного контура выключен.
<b>режим без приоритета</b>	При включении загрузочного насоса бака-водонагревателя насос отопительного контура остаётся включённым.
<b>летний режим</b>	Насос отопительного контура выключен.

Таб. 14 Режим работы насоса

**Программа**

Значение	Пояснение
<b>выкл.</b>	Программа выключена
<b>временная программа 1</b>	Управление температурой котловой воды на все дни недели
<b>временная программа 2</b>	Управление температурой котловой воды с <b>понедельник по пятница, суббота и воскресенье</b>
<b>временная программа 1, настроить</b>	Настройка временной характеристики температуры на каждый отдельный день
<b>временная программа 2, настроить</b>	Настройка временной характеристики температуры на <b>пн...сб, сб...вс</b> Настройка изменения температуры котловой воды относительно основной температуры по отдельным часам
<b>Удалить данные</b>	Удаление обеих программ температуры котловой воды

Таб. 15 Программа

### 10.3.4 Рабочие настройки

**рабочие параметры** используется для основных настроек отопительной системы. С помощью настроек в рабочем меню согласовываются функции котла и подключенных компонентов отопительной системы. Эти настройки выполняются сотрудниками сервисного предприятия, которые вводят котёл в эксплуатацию и были обучены изготовителем.



Мы рекомендуем не изменять настройки в рабочем меню. Эти изменения могут привести к нежелательным действиям и нарушениям в работе отопительной системы.

Функции:	Значение/диапазон значений	Пояснение
<b>исполнительный орган 1</b>		Клапаны могут применяться с дополнительным модулем и настройкой соответствующих параметров.
<b>исполнительный орган 2</b>		Клапаны могут применяться с дополнительным модулем и настройкой соответствующих параметров.
<b>комнатный термостат</b>	<b>выкл.</b>	Система работает без комнатного термостата.
	<b>цифровой комнатный термостат с передачей данных</b>	Цифровой термостат, который позволяет выполнять дополнительные настройки других параметров котла. Индикация: версия программы комнатного термостата При регулировании работы котла с помощью системы управления в правом верхнем углу появляется знак стрелки. <ul style="list-style-type: none"> <li>Мигающая стрелка: температура в помещении ниже заданной температуры</li> <li>Стрелка горит постоянно: достигнута заданная температура в помещении. Термостат выключился и запрос тепла был уменьшен на значение согласно параметрам.</li> </ul>
	<b>Комнатный термостат с переключателем (on/of)</b>	On/Off-термостат с беспотенциальным переключающим контактом
	<b>выбор термостата:</b> <ul style="list-style-type: none"> <li>котел</li> <li>насос отопительного контура</li> </ul>	Выбор компонента, на который будет воздействовать комнатный термостат. При размыкании комнатного термостата заданная температура котловой воды снижается на требуемую величину ( <b>главное меню → влияние ком.темп</b> ). При размыкании комнатного термостата выключается насос отопительного контура. Эта функция имеется только в том случае, если установлен комнатный термостат.
<b>модуль GSM</b>		Включение и выключение модуля управления с мобильного телефона
<b>интернет-модуль</b>		Включение и выключение модуля управления через Интернет. Модуль позволяет изменять параметры, а также другие функции регулирования.
<b>бак-накопитель</b>		Регулировка параметров бака-накопителя
	<b>вкл.</b>	Регулируется загрузка и разгрузка бака-накопителя.
	<b>заданная температура бака верх</b>	Заданная температура в верхней части бака-накопителя 20...80 °С. Температура используется для переключения отопительной системы на контур твёрдотопливного котла. Разгрузка бака-накопителя
	<b>гистерезис бака верх</b>	Гистерезис датчика при снижении температуры на 1 ... 5 °С
	<b>заданная температура бака внизу</b>	Заданная температура в нижней части бака-накопителя 20... 80 °С. Бак-накопитель загружен. Загрузочный насос бака-накопителя выключается.
<b>гистерезис бака внизу</b>	Гистерезис датчика при снижении температуры на 1 ... 5 °С	
<b>вход 0...10 В</b>		Включение и выключение управления через вход 0...10 В 0 В = минимальная температура котловой воды, 10 В = максимальная температура котловой воды. При использовании этой функции заданная температура не может устанавливаться другим образом.
<b>т.вкл.насоса ОК</b>	... °С	Температура, при которой включается насос системы отопления. Этот параметр предназначен для быстрого достижения рабочей температуры котла.
<b>т.вкл.насоса ГВС</b>	... °С	Температура, при которой включается насос горячей воды. Этот параметр предназначен для быстрого достижения рабочей температуры котла.
<b>гистерезис включения/выключения котла</b>		Уменьшение температуры котловой воды, при котором завершается режим работы <b>удержание</b> .
<b>Гистерезис включения/выключения нагрева ГВС</b>		Уменьшение температуры бака-водонагревателя, при которой начинается загрузка бака-водонагревателя.

Функции:	Значение/диапазон значений	Пояснение
<b>сигма</b>		Параметры регулирования <b>сигма</b> .
	<b>вкл.</b>	Температура котловой воды регулируется по алгоритму Sigma.
	<b>температура модуляции</b>	Разность температур до достижения заданной температуры котловой воды, когда начинается уменьшение мощности вентилятора (1...20 °C).
	<b>минимальная мощность вентилятора</b>	Минимальная мощность вентилятора при регулировании Sigma1 ...60%.
<b>дельта т. догор</b>		Снижение температуры котловой воды для перехода в состояние <b>догорание</b>
<b>дополнительный насос</b>	<b>выкл.</b>	Дополнительный насос не используется.
	<b>насос рециркуляции</b>	Насос работает как дополнительный насос для циркуляции горячей воды (→ таб. 17).
	<b>насос группы подмеса</b>	Насос используется как второй насос для котлового контура (→ таб. 17).
	<b>насос контура теплого пола</b>	Насос может использоваться в качестве насоса за термостатическим клапаном обогрева пола (→ таб. 17).
	<b>байпасный насос</b>	Насос может заменить 3-ходовой клапан на входе котла. Он включается при заданной температуре воды в системе отопления и выключается при включении насоса котлового контура (→ таб. 17).
	<b>настройка</b>	Настройка параметров для включения и выключения дополнительного насоса (→ таб. 17, стр. 32).
<b>чувствительность поворотного выключателя</b>		Настройка чувствительности ручки управления
<b>термическая дезинфекция</b>	<b>вкл.</b>	Активна программа дезинфекции
	<b>температура дезинфекции</b>	Заданная температура горячей воды во время дезинфекции
	<b>время дезинфекции</b>	Длительность дезинфекции
	<b>время достижения температуры дезинфекции</b>	Время нагрева котла, в течение которого должна быть достигнута температура дезинфекции (температура котловой воды).
<b>защита насоса от блокировки</b>		Защита от блокировки (заклинивания) насосов
	<b>вкл.</b>	Активно <b>защита насоса от блокировки</b> (кратковременное включение насоса для предотвращения блокировки).
	<b>время разблокировки</b>	День недели для <b>защита насоса от блокировки</b>
	<b>время включения</b>	Длительность <b>защиты от блокировки</b>
<b>насос в режиме защиты от замерзания</b>		Защита насосов от замерзания. При снижении температуры горячей воды до 5 °C включаются насосы.
<b>контрастность экрана</b>		Регулировки наилучшей читаемости дисплея
	<b>мин. яркость экрана</b>	Регулировка яркости дисплея вне режима регулировки
	<b>макс. яркость экрана</b>	Регулировка яркости дисплея в режиме регулировки
<b>звуковой сигнал</b>		Здесь можно активировать <b>звуковой сигнал</b> . Звуковой сигнал сигнализирует о переходе в режим <b>догорание</b> .
<b>обзор неисправностей</b>		Сохраняются и показываются последние 10 неисправностей, а также переход в режим <b>сервисное меню</b> . Это позволяет выполнять анализ причин неисправностей котла и при необходимости изменять параметры (сервисные параметры).

Таб. 16 Рабочие настройки

### Настройка работы дополнительного насоса (рабочие параметры → дополнительный насос → настройка)

Функции:	Настройки	Пояснение
насос рециркуляции	временная программа	Настройка программы работы насоса
	постоянная работа	Продолжительность работы насоса в активное время
	время перерыва	Длительность перерыва в активное время
	Удалить настр-ку	Отмена программы работы по времени
насос группы подмеса	температура включения насоса	Настройка температуры включения насоса
	гистерезис включения/выключения	Значение, на которое должна снизиться температура, чтобы снова включился насос
	комнатный термостат <ul style="list-style-type: none"> <li>• выкл.</li> <li>• Комнатный термостат с переключателем (on/of)</li> <li>• цифровой комнатный термостат с передачей данных</li> </ul>	Возможность настройки выключения дополнительного насоса при размыкании комнатного термостата.
насос контура теплого пола	температура включения насоса	Температура воды обратной линии для включения насоса
	максимальная температура	Максимальная температура (температура подающей линии отопительного контура) за клапаном выключения насоса, защиты системы пола, измеренная дополнительным датчиком
	гистерезис включения/выключения	Значение, на которое должна снизиться температура, чтобы снова включился насос
байпасный насос	температура включения насоса	Температура воды в котле для включения насоса. При достижении температуры включения насоса отопительного контура (рабочие параметры → т.вкл.насоса ОК) выключается дополнительный байпасный насос. При снижении температуры воды в системе отопления на величину гистерезиса, заданную для выключения насоса отопительного контура, дополнительный байпасный насос включается снова.

Таб. 17 Параметры настройки дополнительного насоса

#### 10.3.5 Сервисное меню

Сервисное меню предназначено для определения основных функций котла и не требует изменений в нормальном режиме. Доступ к нему защищён паролем.

При необходимости изменений:

- ▶ свяжитесь с изготовителем.

Система управления настраивается на конкретные условия эксплуатации, применяемое оборудование, вид топлива и др. Эти настройки разрешается выполнять специалистам сервисной службы, обученным изготовителем.



Мы рекомендуем не изменять настройки в сервисном меню, так как они оказывают влияние на работу и безопасность котла и всей отопительной системы.

#### 10.3.6 Первоначальная установка

Этот пункт позволяет сбросить изменённые параметры на исходные значения.



Мы рекомендуем записать настройки системы, чтобы иметь возможность восстановить параметры в случае неквалифицированного вмешательства в работу системы управления и перезагрузки системы.

#### 10.3.7 Версия программного обеспечения

В этом пункте выдаётся информация о типе регулятора и версии программного обеспечения.

- ▶ Запишите эти сведения и сообщите их сотруднику сервисной службы для устранения неисправностей.

## 10.4 Защита отопительной системы

### Термическая защита котла

#### УВЕДОМЛЕНИЕ:

#### Возможно повреждение оборудования из-за температурных напряжений!

При заполнении горячего котла холодной водой термические напряжения могут привести к образованию трещин.

- ▶ Заполняйте отопительную систему только в холодном состоянии. Максимальная температура подающей линии 40 °С.
- ▶ Заполняйте отопительную систему только через устройство для заполнения на трубопроводе обратной линии отопительной системы.

Минимальная температура обратной линии предотвращает падение температуры котловой воды ниже точки росы топливного газа. При снижении температуры котловой воды ниже минимального значения (точка росы) образуется конденсат, который вызывает коррозию в котле. Коррозия разрушает котёл.

Минимальная температура обратной линии и тем самым минимальная температура котловой воды поддерживаются благодаря увеличению температуры обратной линии.

### Электрическая защита котла

Для обеспечения максимальной безопасности и исправной работы, в отопительной системе установлен ряд защитных устройств. При срабатывании электрических защитных устройств раздаётся звуковой сигнал тревоги. На системе управления будет показана неисправность.

Сброс показания неисправности:

- ▶ Нажмите на ручку управления.

После устранения неисправности:

- ▶ Система управления возвращается в прежний режим работы.

#### 10.4.1 Контроль продолжительности разогрева

Если во время разогрева температура за определённое время (30 минут) не достигает 40 °С, то **растопка** прерывается. Котёл изменяет состояние с **растопка на догорание**, и на дисплее появляется сообщение **растопка не удалась**.

Вентилятор выключается. Насос отопительного контура включается независимо от температуры котла.

#### 10.4.2 Предохранительный ограничитель температуры STB

Защита от перегрева реализована с помощью механического предохранительного ограничителя температуры STB, который находится в погружной гильзе датчика температуры котловой воды. Если температура воды в котле превышает 80 °С, то насос отопительного контура включается независимо от настроек. Когда температура поднимается выше 90 °С, размыкается предохранительный ограничитель температуры STB, что ведёт к прекращению электропитания вентилятора.

После остывания котла до температуры ниже 90 °С предохранительный ограничитель температуры (→ рис. 20, [8], стр. 21) необходимо разблокировать вручную.

- ▶ Для этого отверните крышку и нажмите красную кнопку.

Если сработал предохранительный ограничитель температуры STB, то нужно проверить работу и настройку системы управления и отопительной системы.

#### 10.4.3 Контроль датчика температуры

Если датчик температуры котла или датчик температуры горячей воды поврежден, раздаётся звуковой сигнал тревоги. Показывается неисправность. Вентилятор выключается и насос включается независимо от температуры котловой воды.

Если поврежден датчик температуры котла, сигнал тревоги остается активным до замены датчика температуры.

Если датчик температуры горячей воды поврежден, сигнал тревоги можно отключить нажатием ручки управления. Система управления работает в режиме отопления. Нагрев воды остается деактивированным. Для правильной работы котла необходимо заменить рассматриваемый датчик.

#### 10.4.4 Защита котла от перегрева

При достижении температуры котловой воды 90 °С раздаётся звуковой сигнал тревоги и вентилятор выключается. Включаются насосы.

Возможные причины перегрева:

- Повреждения котла
- Неправильно установленный или неисправный датчик температуры
- Неисправный насос

#### 10.4.5 Фиксатор

#### УВЕДОМЛЕНИЕ:

#### Возможно повреждение оборудования из-за неправильного предохранителя!

Неправильный предохранитель может привести к повреждению электрического/электронного оборудования и подключенной электрической цепи.

- ▶ Устанавливайте предохранители только предписанного типа и величины.

Стекланный предохранитель 6,3 АТ защищает систему управления и подключенные электрические цепи.

## 10.5 Настройка параметров

Котёл запрограммирован на сжигание предписанного топлива. Мы рекомендуем не менять предустановленные параметры для этого вида топлива. Если используется топливо другого качества или с другими характеристиками (влажность, теплотворная способность), то в системе управления нужно согласовать мощность вентилятора. Изменённые параметры начинают действовать только через некоторое время.

Использование другого топлива запрещается. Беспроблемная и экологичная эксплуатация не может гарантироваться при использовании другого топлива, при этом гарантия изготовителя теряет свою силу.

## 11 Выключение котла

### 11.1 Прекращение работы котла

#### УВЕДОМЛЕНИЕ:

**Возможно повреждение оборудования в результате замерзания!**

Если отопительная система находится в незащищенном от холода помещении и выключена, то при низких температурах она может замерзнуть. В летнем режиме или при заблокированном режиме отопления работает только защита котла от замерзания.

- ▶ Поэтому держите отопительную систему по возможности всегда включённой.
- или-
- ▶ Защитите отопительную систему от замерзания, для чего специалисты сервисного предприятия должны слить водопроводную воду и воду из системы отопления из самой нижней точки трубопроводов отопительной системы.
- или-
- ▶ Если используются средства защиты от замерзания, разрешённые изготовителем котла: каждые 2 года или после добавления воды в систему отопления проверяйте, обеспечивается ли необходимая защита от замерзания используемым антифризом.



Для прекращения эксплуатации котла дайте топливу полностью сгореть, не ускоряя процесс горения.

- ▶ При прекращении эксплуатации отопительной системы на длительный срок (например, в конце отопительного сезона) тщательно очистите котёл, так как отложения золы впитывают влагу (→ глава 12, стр. 34). Влага образует с содержащимися в золе солями кислоту, которая разрушает котёл.
- ▶ Защитите отопительную систему от замерзания. Слейте воду из труб или заполните отопительную систему антифризом (учитывайте рекомендации изготовителя).



Узнайте у поставщика, какой антифриз разрешён для этого котла.

### 11.2 Выключение отопительной системы при аварии



#### ОСТОРОЖНО:

**Угроза для жизни от ожогов!**

В зависимости от количества топлива при сгорании может образоваться много горячих газов, которые могут привести к ожогам.

- ▶ Медленно открывайте дверцы котла.
- ▶ Обесточьте отопительную систему аварийным выключателем системы отопления или отключите соответствующий предохранительный автомат в здании.
- ▶ Разъясните конечному потребителю/оператору действия в аварийной ситуации, например, при пожаре.
- ▶ **Никогда не подвергайте свою жизнь опасности. Собственная безопасность - прежде всего.**

## 12 Чистка и техническое обслуживание

### 12.1 Правила техники безопасности при техническом обслуживании и чистке

**⚠ Угроза здоровью из-за неправильного обслуживания и чистки!**

Открытие двери топочной камеры во время топки ведёт к неконтролируемому выходу дымовых газов.

- ▶ Открывайте дверь топочной камеры только на потухшем и остывшем котле.

Перед открытием дверей котла:

- ▶ Надевайте защитные перчатки при техническом обслуживании и чистке.

**⚠ Возможно повреждение оборудования из-за неквалифицированного технического обслуживания и чистки!**

Недостаточное или неквалифицированное техническое обслуживание может привести к повреждению или разрушению котла и к лишению гарантии.

- ▶ Регулярно удаляйте золу из котла.
- ▶ Проводите чистку котла минимум один раз в неделю.
- ▶ Обеспечьте регулярное, всеобъемлющее и квалифицированное техническое обслуживание отопительной системы.
- ▶ После чистки проверьте положение камней в топочной камере.

### 12.2 Общие указания по техническому обслуживанию и чистке

Регулярное квалифицированное техническое обслуживание отопительной системы позволяет поддерживать коэффициент полезного действия и гарантирует высокую эксплуатационную надёжность и экологически безвредное сжигание топлива.



Протокол контрольного осмотра и технического обслуживания находится в главе 16.10 на стр. 58.

Применяйте только оригинальные запчасти от изготовителя. Изготовитель не несёт ответственности за повреждения, возникшие в результате применения запасных частей, поставленных не изготовителем.

- ▶ Предложите потребителю заключить договор на ежегодное техническое обслуживание. Работы, которые должны быть включены в этот договор, перечислены в протоколе контрольного осмотра и технического обслуживания.

### 12.3 Чистка системы управления

- ▶ При необходимости чистите корпус влажной тканью.
- ▶ Не применяйте для этого абразивные или едкие чистящие средства.

### 12.4 Чистка котла



#### ВНИМАНИЕ:

**Возможно повреждение оборудования из-за неправильного обслуживания!**

- ▶ Не допускайте повреждений камней в топочной камере.
- ▶ Камни топочной камеры нельзя чистить проволочной щеткой.



Чистка отопительной системы зависит от качества топлива и условий окружающей среды.

Отложения сажи и золы на внутренних стенках котла и камнях в топочной камере снижают теплопередачу. При работе пиролизного котла образуется меньше золы, чем при работе обычных котлов. Однако при недостаточной чистке котла повышается расход топлива и возможно загрязнение окружающей среды. Регулярная чистка гарантирует мощность котла.

	Периодичность чистки котла <sup>1)</sup>			
	Ежедне вно	Еженеде льно	Ежемеся чно	Раз в полгода
Форсунка	X	-	-	-
Загрузочная камера	X	-	-	-
Удаление золы из топочной камеры совком и скребком.	X	-	-	-
Чистка скребком внутренних стенок загрузочной камеры.	-	X	-	-
Поверхности нагрева и камни топочной камеры. Удаление золы между камнями и стенкой топочной камеры.	-	-	X	-
Коллектор дымовых газов и турбуляторы	-	-	X	-
Вытяжной вентилятор, чистка щитков первичного воздуха в загрузочной камере	-	-	-	X

1) Периодичность чистки должна соответствовать местным особенностям (древесина, продолжительность использования) и условиям эксплуатации котла.

Таб. 18 Периодичность чистки котла

Образующаяся при сжигании дров зола скапливается большей частью на камнях в загрузочной камере. Хотя при пиролизическом горении образуется значительно меньше золы, и она более мелкая, чем в классических котлах, но, тем не менее, загрузочную и топочную камеры нужно чистить регулярно, лучше всего ежедневно.



Неплотные двери и смотровые люки оказывают значительное влияние на горение и мощность котла из-за подсоса лишнего воздуха.

- ▶ Выполняйте чистку всегда перед началом топки и только при остывшей топочной камере.
- ▶ При чистке обязательно следите за уплотнением дверей и люков.
- ▶ Регулярно проверяйте наличие повреждений уплотнений дверей и их эластичность.

#### 12.4.1 Ежедневная чистка

Ежедневно удаляйте остатки продуктов горения из топочной камеры, лучше всего перед каждым розжигом котла.

- ▶ Включите главный выключатель на системе управления и выберите функцию **ручной режим**. Вытяжной вентилятор всасывает пыль, образующуюся при чистке.
- ▶ Откройте дверь загрузочной камеры.
- ▶ Проверьте загрязнение загрузочной камеры и очистите при необходимости.
- ▶ Сметите остатки продуктов горения через фурму в топочную камеру.

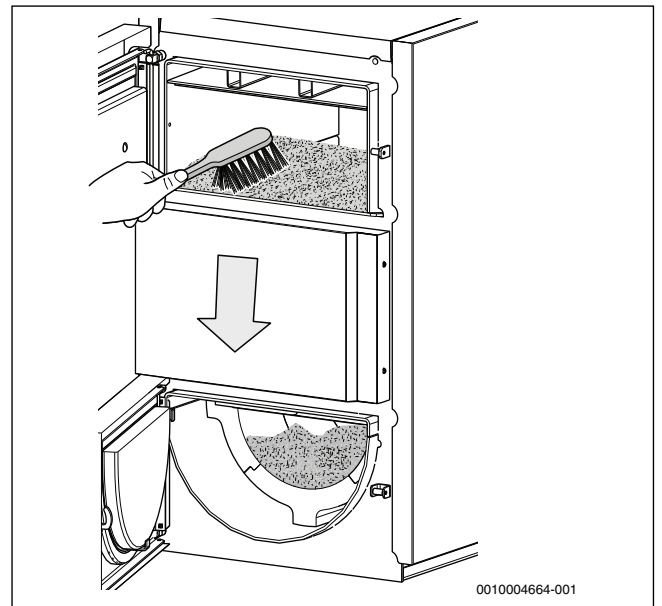


Рис. 28 Чистка загрузочной камеры

- ▶ Откройте дверь топки.
- ▶ Выньте передний камень из топочной камеры (→ рис. 41[4], стр. 40).
- ▶ Удалите совком остатки продуктов горения из топки.

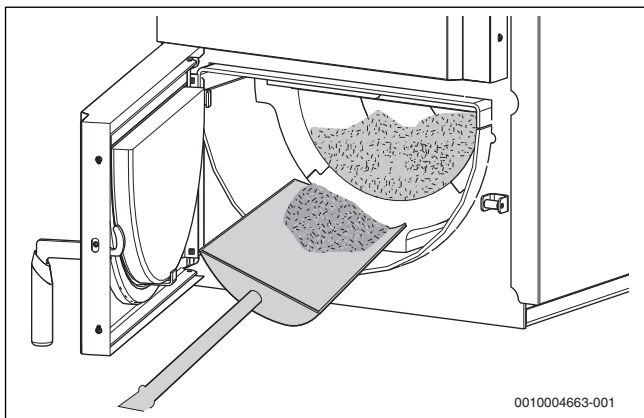


Рис. 29 Удаление золы

- ▶ Уложите передний камень на прежнее место.
- ▶ Закройте двери.

#### 12.4.2 Ежедневная чистка

Ежедневно нужно чистить стенки загрузочной камеры и дно топки.

- ▶ Выполните чистку загрузочной и топочной камер.
- ▶ Удалите скребком отложения на стенках камер.

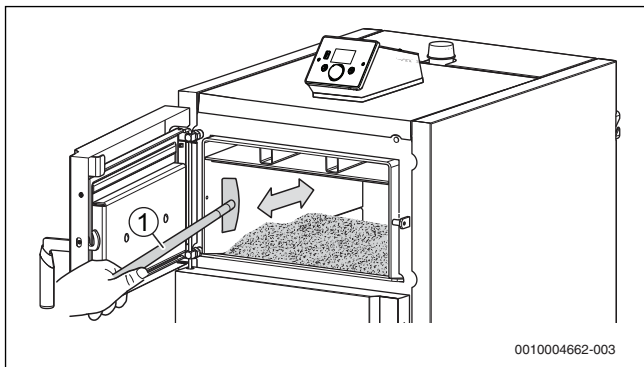


Рис. 30 Удаление отложений

[1] Скребком для чистки смолы (→ рис. 1, стр. 6, [9])

- ▶ Удалите скребком золу между камнями топочной камеры и корпусом котла.
- ▶ Если между камнями имеется много золы, то выньте камни и очистите всё пространство (→ чистка один раз в месяц).

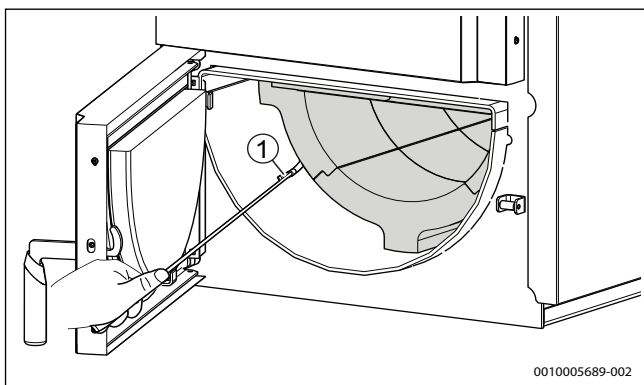


Рис. 31 Удаление золы скребком

[1] Скребком для удаления золы под керамическим сводом топочной камеры (→ рис. 1, стр. 6, [6])

#### 12.4.3 Ежемесячная чистка

##### Чистка коллектора дымовых газов

Ежемесячно проверяйте коллектор дымовых газов и чистите при необходимости. Недостаточная чистка может привести к повреждению котла и к лишению гарантии.

- ▶ Снимите заднюю верхнюю облицовку.
- ▶ Отверните барашковые гайки и снимите крышку коллектора дымовых газов.

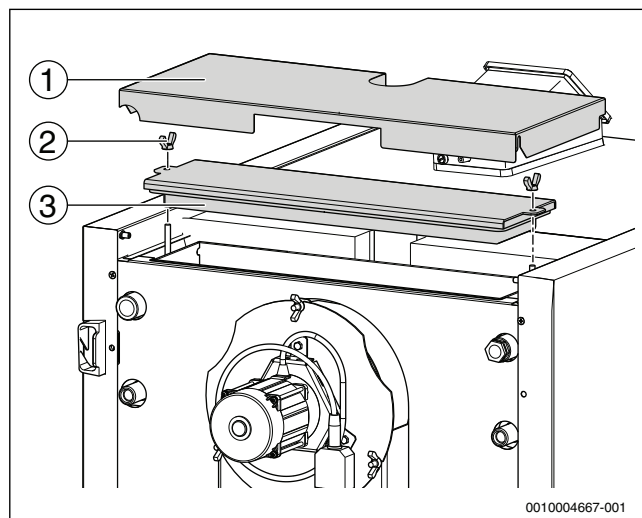


Рис. 32 Смотровые люки в коллекторе дымовых газов

- [1] Задняя верхняя облицовка
- [2] Барашковый винт
- [3] Крышка коллектора дымовых газов

- ▶ Выньте турбуляторы из труб коллектора дымовых газов.
- ▶ Прочистите трубы скребком для чистки кожухотрубного теплообменника.
- ▶ Затем выполните окончательную чистку щёткой.
- ▶ Удалите скруглённым скребком с передней стороны топки остатки после чистки (камни из топочной камеры вынимать не надо).

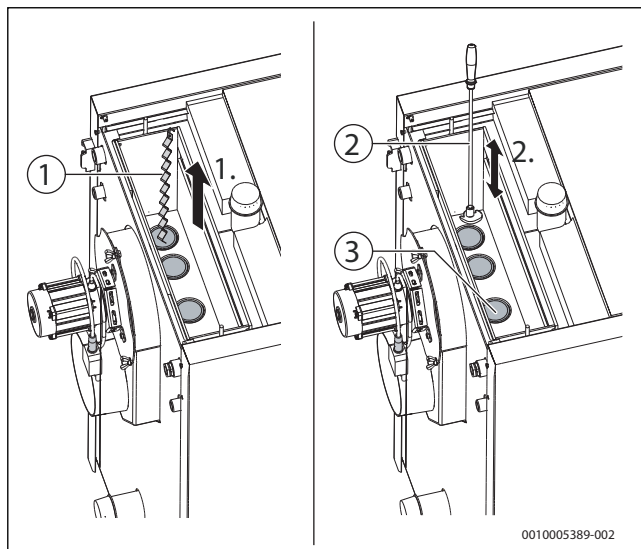


Рис. 33 Чистка коллектора дымовых газов

- [1] Турбулятор
- [2] Скребком для чистки кожухотрубного теплообменника
- [3] Кожухотрубный теплообменник

- ▶ Установите турбуляторы. Количество и расположение турбуляторов зависит от мощности. Следите за правильным расположением турбуляторов.

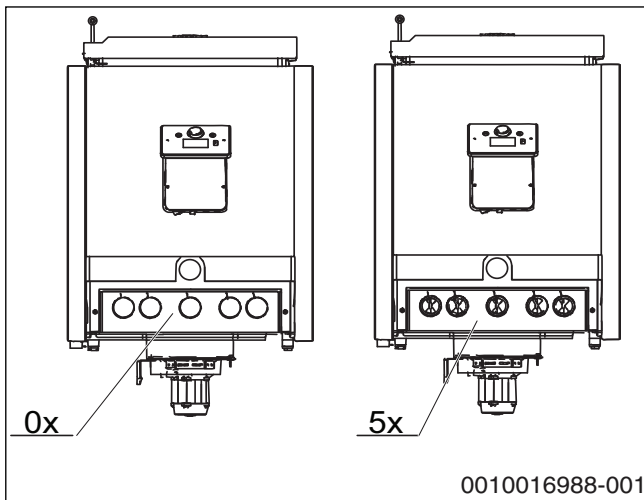


Рис. 34 Расположение турбуляторов для мощности 20 кВт (0 шт.) и 30 кВт (5 шт.)

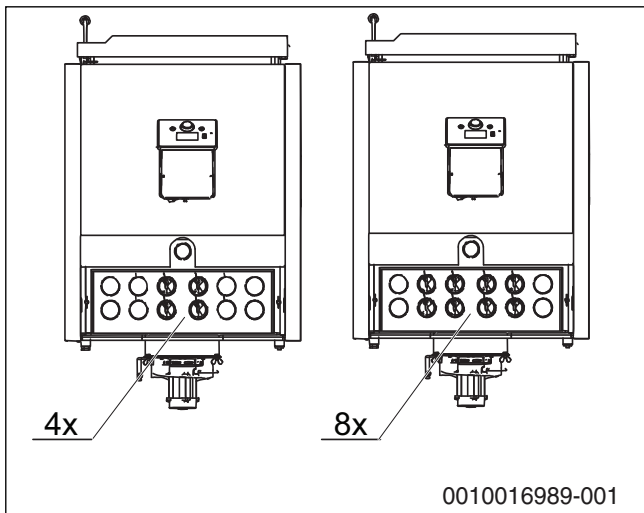


Рис. 35 Расположение турбуляторов для мощности 40 кВт (4 шт.) и 49,5 кВт (8 шт.)

- ▶ Установите крышку коллектора дымовых газов после чистки так, чтобы люки были плотно закрыты.
- ▶ Убедитесь в том, что уплотнения прилегают со всех сторон плотно и прочно.
- ▶ Установите заднюю верхнюю облицовку.



Если котёл негерметичен, то возможно уменьшение разрежения в топочной камере. Это может ухудшить процесс горения так, что будет невозможно достичь рабочую температуру котла.

### Чистка топочной камеры

Если под камнями топочной камеры скопилось много золы, то выньте камни из топочной камеры в следующей последовательности:

- Передний камень
- Камень на потолке топочной камеры (для 40-49,5 кВт: 2 камня)
- Нижние камни
- При необходимости задний камень

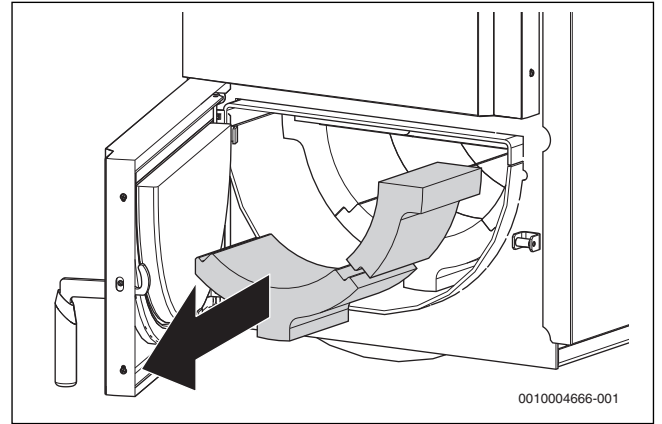


Рис. 36 Выемка камней топочной камеры

- ▶ Очистите топочную камеру щёткой.
- ▶ Уложите камни на прежнее место (→ рис. 41, стр. 40).
- ▶ Проверьте, чтобы все камни лежали без зазора.

### 12.4.4 Чистка раз в полгода

#### Очистите вытяжной вентилятор

#### **!** ОПАСНО:

#### Опасность получения травм из-за неквалифицированного технического обслуживания!

Случайное включение вытяжного вентилятора во время технического обслуживания может привести к тяжёлым травмам.

- ▶ Перед техническим обслуживанием вытяжного вентилятора отключите котёл от электросети.
- ▶ Защитите котёл от случайного включения.

Выдуваемые с дымовыми газами остатки продуктов горения собираются в задней части коллектора дымовых газов и прилипают к крыльчатке. Их нужно регулярно удалять.

Вытяжной вентилятор следует чистить каждые полгода.

Вытяжной вентилятор находится на задней стенке коллектора дымовых газов. Он закреплён барашковыми гайками [1].

- ▶ Выньте штекер вентилятора [5] из разъёма [4].
- ▶ Отверните барашковые гайки.
- ▶ Достаньте вытяжной вентилятор из корпуса котла.

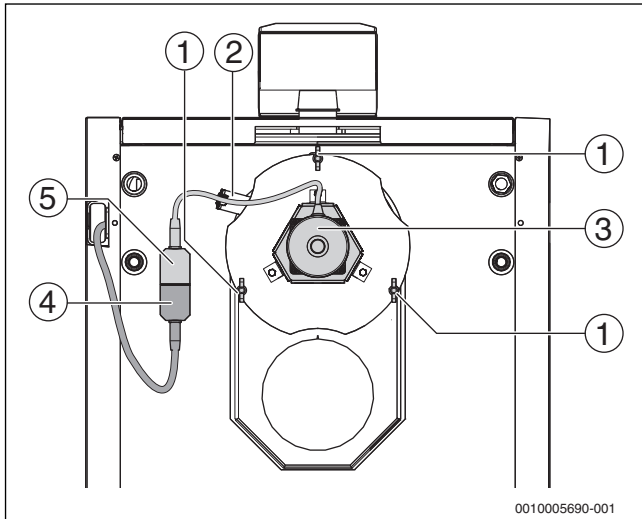


Рис. 37 Монтаж вытяжного вентилятора

- [1] Барашковые гайки
- [2] Крепление кабеля на вентиляторе
- [3] Вытяжной вентилятор
- [4] Штекерный разъём
- [5] Штекер провода вентилятора

- ▶ Осторожно очистите мягкой проволочной щёткой крыльчатку вентилятора от золы и нагара.

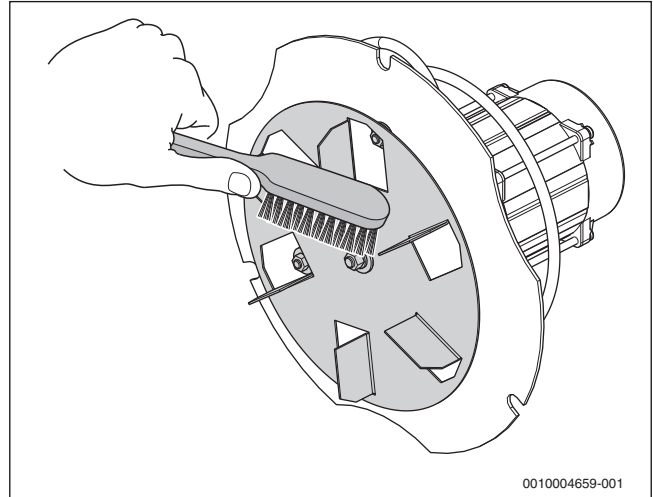


Рис. 38 Чистоту крыльчатки вентилятора

- ▶ Проверьте уплотнительный шнур вытяжного вентилятора на наличие повреждений. Замените повреждённое уплотнение.
- ▶ Проверьте наличие повреждений крыльчатки вентилятора. Замените повреждённую или погнутую крыльчатку.
- ▶ Проверьте посадку крыльчатки (→ рис. 39, [2]) и при необходимости подтяните центральную гайку (**левая резьба**) [1] 10-миллиметровым гаечным ключом. Центральная гайка затягивается вращением влево.

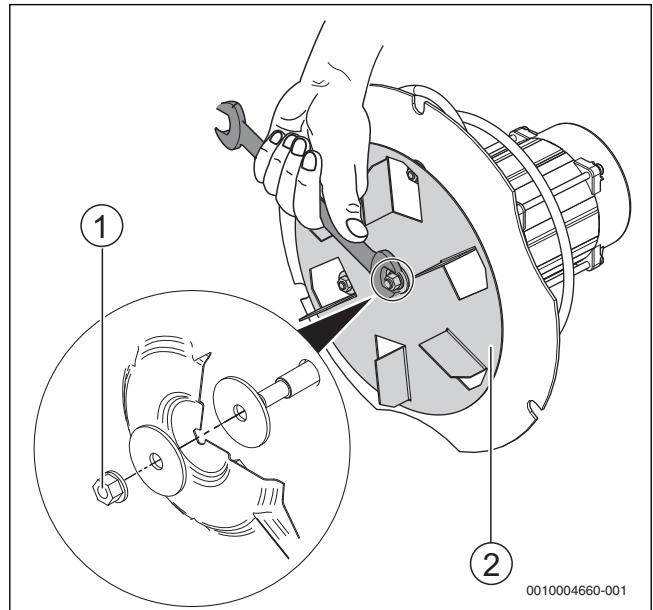


Рис. 39 Проверка посадки крыльчатки вентилятора

- [1] Центральная гайка (**левая резьба**)
- [2] Крыльчатка вентилятора

- ▶ Установите вытяжной вентилятор в корпус.
- ▶ Затяните барашковые гайки.
- ▶ Следите за тем, чтобы вытяжной вентилятор плотно сидел на корпусе вентилятора.

**! ОСТОРОЖНО:**

**Угроза для жизни из-за поражения электрическим током!**

Горячие детали напольного котла могут повредить изоляцию электрических соединений.

- ▶ Убедитесь в том, что электрические соединения не касаются горячих поверхностей.

- ▶ Закрепите провод вытяжного вентилятора держателем (→ рис. 37, [2], стр. 38).
- ▶ Вставьте штекер в разъём.

**Чистка распределительных пластин первичного воздуха**

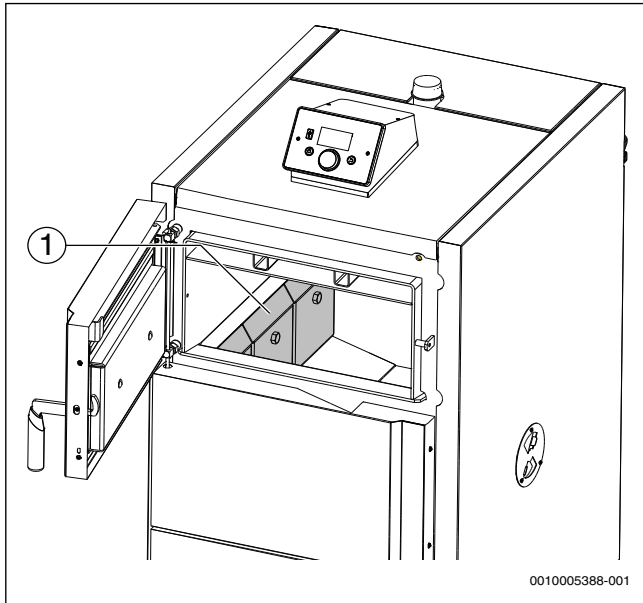


Рис. 40 Чистка распределительных пластин первичного воздуха

[1] Распределительные пластины первичного воздуха

- ▶ Отверните винты со всех пластин (M10, SW 17 мм).
- ▶ Демонтируйте пластины первичного воздуха по направлению внутрь топочной камеры [1].
- ▶ Удалите скребком смолу и золу со стен загрузочной камеры.
- ▶ Очистите пластины и всасывающую трубу первичного воздуха.
- ▶ Закрепите пластины на стенах и слегка затяните гайки.

**12.5 Удаление отложений смолы**

**! ОПАСНО:**

**угроза получения травм из-за высокой температуры котла!**

- ▶ Дайте котлу прогореть.
- ▶ Удалите отложения смолы со стенок, крышек и т. п.

Лёгкие отложения в загрузочной камере не оказывают влияние на мощность котла. Здесь происходит незначительная теплопередача. Тщательно удалите отложения смолы в топочной камере и в коллекторе дымовых газов.

Отложения смолы в этой области образуются из-за нехватки воздуха для горения, низкой температуры горения, неправильной регулировки котла и др.

**12.6 Расположение камней в топочной камере**

**! ОСТОРОЖНО:**

**Возможно повреждение оборудования из-за неквалифицированного технического обслуживания!**

Неправильное положение или отсутствие камней в топке котла может привести к его повреждению или разрушению.

- ▶ После каждой чистки и при каждом контрольном осмотре котла проверяйте расположение камней в топочной камере.
- ▶ Проверьте, чтобы все камни были установлены без зазора.

**! ВНИМАНИЕ:**

**Возможно повреждение оборудования из-за неквалифицированного ремонта!**

- ▶ Замену фурмы должны выполнять только высококвалифицированные специалисты.

**Шамотные кирпичи топочной камеры**

Встраиваемые детали и облицовка из шамота, керамики или бетона предназначены для теплоизоляции и отвода горячих газов. Эти детали называются камнями топочной камеры. На них могут появляться трещины.

Трещины могут появляться в т. ч. из-за высокой разницы температур. Поверхностные трещины не ухудшают горение в котле и являются нормальным явлением.

При наличии выпавших кусков или широких трещин замените камни топочной камеры. Эти повреждения могут отрицательно влиять на эмиссии дымовых газов.

Камни ([1], [2], [4]) находятся в топочной камере под выходом фурмы. Фурма доступна из загрузочной камеры.

Камни [3] находятся в верхней части топочной камеры. Между ними не должно быть зазоров. Маленькие трещины на камнях топочной камеры не влияют на их работоспособность.

- ▶ После каждой чистки укладывайте камни [1], [2] на прежнее место. Следите за правильным расположением камней.
- ▶ Выньте и очистите камни [3].
- ▶ Проверьте, чтобы все камни в топке плотно прилегали друг к другу.

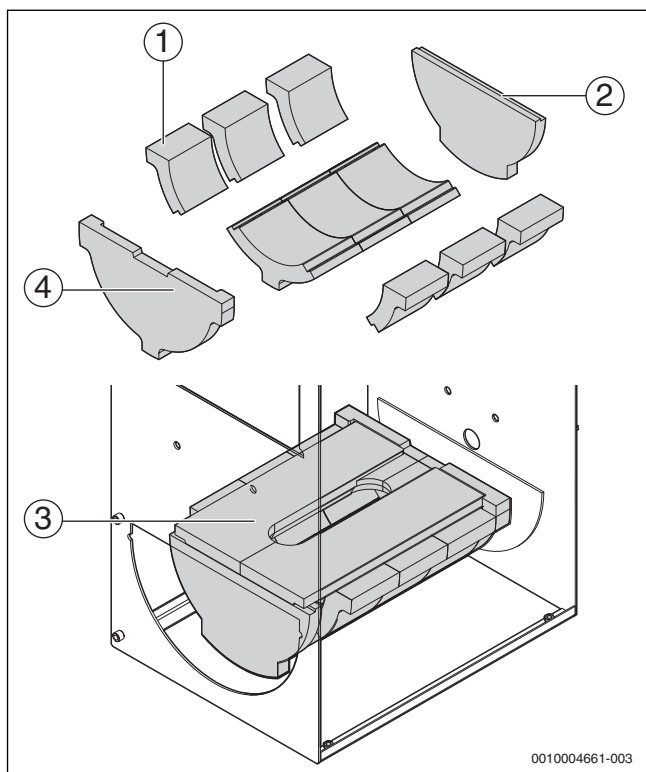


Рис. 41 Расположение камней в топочной камере котлов мощностью 20 и 30 кВт

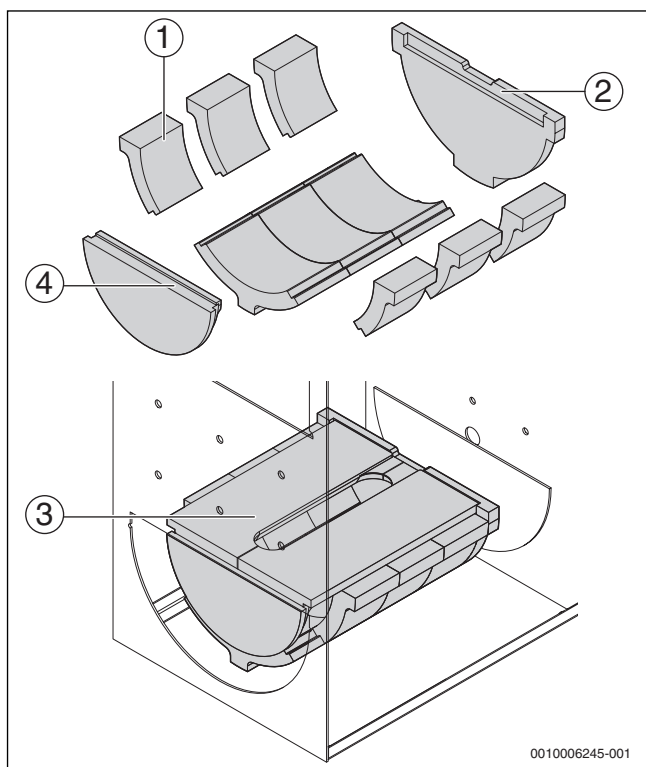


Рис. 42 Расположение камней в топочной камере котлов мощностью 40 и 49,5 кВт

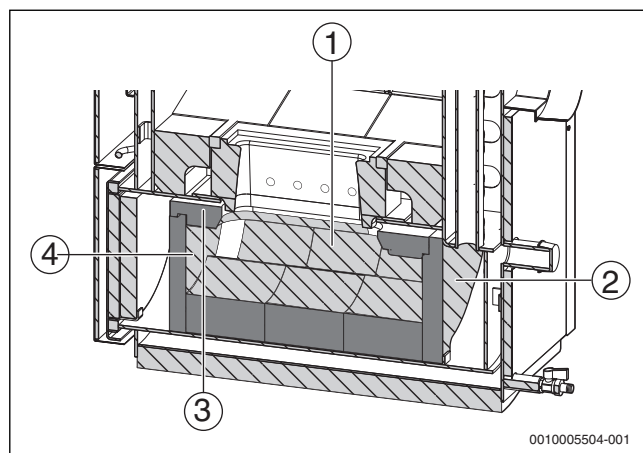


Рис. 43 Смонтированные камни в топочной камере котлов мощностью 20 и 30 кВт

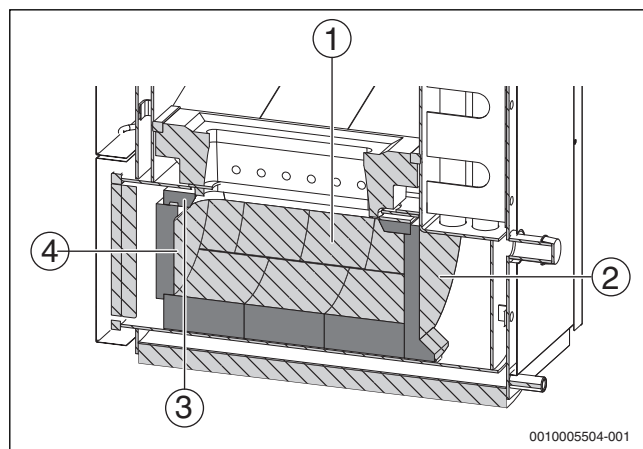


Рис. 44 Смонтированные камни в топочной камере котлов мощностью 40 и 49,5 кВт

**Пояснения к рис. 41, рис. 42, рис. 43 и рис. 44:**

- [1] Шамотные кирпичи топочной камеры
- [2] Задний камень топочной камеры
- [3] Камни в верхней части топочной камеры
- [4] Передний камень

## 12.7 Проверка рабочего давления

### 12.7.1 Указания по безопасности для проверки

#### Угроза здоровью из-за загрязнения питьевой воды!

- ▶ Соблюдайте национальные нормы и правила для предотвращения загрязнения питьевой воды (например, водой из отопительных систем).
- ▶ Выполняйте нормы EN 1717.

#### Возможно повреждение оборудования из-за частого добавления воды!

При частом добавлении воды отопительная система может выйти из строя в результате коррозии и образования накипи.

- ▶ Проверьте отсутствие протечек в отопительной системе и работоспособность расширительного бака.

#### Возможно повреждение оборудования из-за температурных напряжений!

При заполнении котла в тёплом состоянии температурные напряжения могут вызвать появление трещин. Котёл станет негерметичным.

- ▶ Заполняйте котёл только в холодном состоянии. Температура котла не должна превышать 40 °С.
- ▶ Заполняйте котёл только через устройство для заполнения на трубопроводе обратной линии отопительной системы.
- ▶ Выполняйте требования к воде для отопительной системы.

### 12.7.2 Проверка рабочего давления

Проверка отопительной установки приведена на примере закрытой отопительной системы. Для открытой отопительной системы действуйте в соответствии с местными нормами и правилами.



Создайте в зависимости от высоты над уровнем моря рабочее давление не менее 1 бар!

- ▶ Проверьте рабочее давление. Если давление в отопительной системе опускается ниже 1 бар, то нужно долить воду.
- ▶ Долейте воду.
- ▶ Дождитесь окончания процесса удаления воздуха из отопительной системы.
- ▶ Ещё раз проверьте рабочее давление.

## 12.8 Проверка термической защиты



### ОПАСНО:

#### Возможно ошпаривание горячей водой!

- ▶ Выполняйте функциональные испытания в соответствии с требованиями изготовителя.

Устройство термической защиты в сочетании со встроенным предохранительным теплообменником обеспечивает надёжную работу котла при недостаточном отборе тепла, т. е. когда отопительная система не может вывести тепло из котла.

Минимальное давление охлаждающей воды для термической защиты 2,0 бар (максимальное 6,0 бар). Объёмный расход должен быть не менее 1 л/мин. На подводе охлаждающей воды нельзя устанавливать запорную арматуру.

- ▶ Ежегодно проверяйте термическую защиту предохранительного теплообменника в соответствии с требованиями фирмы-изготовителя.
- ▶ Проверьте поток охлаждающей воды на сливе (→ рис. 14, [4], стр. 16). Для этого измерьте расход воды.

Если проверка показала, что термическая защита не открывает поток охлаждающей воды или её пропускная способность мала:

- ▶ Замените термическую защиту.

Запрещаются любые изменения настроек.

### 12.9 Проверка температуры дымовых газов

Используйте специальный электронный измерительный прибор для измерения температуры дымовых газов, содержания CO<sub>2</sub> и CO. Прибор должен иметь датчик CO с чувствительностью не менее 10 000 ppm.

Проведите чистку котла, если температура дымовых газов значительно превышает значение, указанное в технических характеристиках.

Возможно также наличие слишком высокой тяги в системе отвода дымовых газов (→ таб. 22, стр. 46).

## 13 Замеры эмиссий



### ВНИМАНИЕ:

**Возможно повреждение котла и установки из-за недостаточного отвода тепла!**

Недостаточный отбор тепла приводит к отключению вытяжного вентилятора, к срабатыванию термической защиты и в определенных ситуациях к повреждению котла.

- ▶ Обеспечьте достаточный отбор тепла во время работы котла для измерения эмиссий.



Воспроизводимые и надёжные результаты измерений можно получить только в том случае, если будут выполняться описанные ниже действия. Особое внимание следует обратить на то, чтобы создавался достаточный горячий слой в сочетании с соответствующими рабочими температурами котла. Выполняйте измерения при номинальных условиях и не менее чем через 90 минут после розжига.

### 13.1 Указания по измерениям

Измерения эмиссий (выбросов в атмосферу), далее - измерения, выполняются при сжигании чистых, безвредных и сухих дров. Топливо должно обладать указанными в документации свойствами (длина, размер, влажность и др.). Во время измерений не должны возникать сбои в процессе горения.

Сбоями процесса горения являются:

- Открытие дверей котла
- Использование вспомогательных средств для розжига
- Ворошение углей
- Выключение вытяжного вентилятора

Названные нарушения сказываются на результате измерений, искажают их и могут привести к потере разрешения на эксплуатацию.

### 13.2 Подготовка измерений

Измерения должны выполняться в точке замера трубы отвода дымовых газов. Расстояние от подсоединения трубы отвода дымовых газов к котлу до точки замера должно равняться двум диаметрам трубы. Измерение должно выполняться перед регулятором подачи дополнительного воздуха.

Колена и повороты в трубе отвода дымовых газов между подключением к котлу и точкой замера искажают результаты измерений.

### 13.3 Создание условий для измерений (длительная работа котла)

- ▶ Разожгите котёл согласно инструкции.
- ▶ Создайте основной слой из достаточного количества дров (**загрузка около ¼**).
- ▶ Сожгите загруженное количество дров.
- ▶ Убедитесь в соблюдении условий эксплуатации:
  - Минимальная температура обратной линии 65 °C
  - Напор дымовых газов постоянно находится в допустимом диапазоне.
  - Регулятор дополнительной подачи воздуха (регулятор тяги) правильно отрегулирован согласно инструкции по монтажу.
  - Температура дымовых газов постоянно находится в допустимом диапазоне.
- ▶ Загрузите в котёл согласно инструкции максимально допустимое количество дров (максимум на 5 см ниже верхней кромки загрузочного люка).
- ▶ Подождите 15...30 минут, пока не установится процесс горения и не будет достигнуто описанное далее устойчивое состояние:
  - Загрузочный насос бака-накопителя постоянно работает (температура включения 65 °C)
  - Постоянная температура котловой воды не менее 75 °C
  - Температура дымовых газов соответствует значениям, указанным в главе → Характеристики дымовых газов.

### 13.4 Выполнение измерений

Измерения выполняются в основном потоке дымовых газов при ненарушаемой непрерывной работе больше 15 минут.

Измерения должны выполняться с помощью измерительного прибора, который умеет генерировать среднее значение из процесса измерений. Как вариант можно рассчитать среднее значение. Для этого необходимо выполнить 15 последовательных одноминутных измерений, из которых затем рассчитать среднее значение.

## 14 Неисправности и их устранение

### Обзор неисправностей котла



Лицам, эксплуатирующим котёл, разрешается выполнять ремонт, представляющий собой только простую замену деталей, камней в топочной камере и уплотнений. Устранение неисправностей системы управления и системы отвода дымовых газов разрешается выполнять только специалистам специализированного предприятия.



При ремонте используйте только оригинальные запчасти от изготовителя котла.

Неисправность	Причина	Устранение
Низкая мощность котла	Низкая теплотворная способность используемого топлива. Влажность топлива > 20 %.	▶ Используйте рекомендуемое топливо с предписанной влажностью.
	Крыльчатка вентилятора загрязнена или деформирована.	▶ Очистите или замените крыльчатку вентилятора.
	Неправильное направление вращения вентилятора (против часовой стрелки, если смотреть на крыльчатку).	▶ Проверьте пусковой конденсатор (→ рис. 46, стр. 52, [5]). ▶ Проверьте подключение вентилятора.
	Не соблюдались условия эксплуатации.	▶ Проверьте напор дымовых газов. ▶ Проверьте температуру обратной линии.
	Большой или маленький напор.	▶ Отрегулируйте напор дымовых газов. ▶ Установите регулятор подачи дополнительного воздуха.
	Негерметичен коллектор дымовых газов или труба отвода дымовых газов.	▶ Проверьте смотровые люки и подключение к дымовой трубе, при необходимости устраните неплотности.
	Низкая температура котловой воды.	▶ Обеспечьте минимальную температуру обратной линии 65 °C регулировкой смесительного клапана. ▶ Проверьте минимальную температуру котловой воды на системе управления и при необходимости увеличьте её.
	Мощность котла мала для этой отопительной системы.	▶ Проверьте теплопотребность системы.
	Дрова короткие. Это ведёт к горению под сводом.	▶ Используйте рекомендованное топливо. ▶ Ворошите угли.
	Недостаточная подача воздуха	▶ Обеспечьте достаточный приток свежего воздуха. ▶ Отрегулируйте по инструкции заслонки первичного и вторичного воздуха.
	Засорена фурма	▶ Очистите отверстие фуры.
	Повреждены уплотнения двери (проникновение воздуха через неплотности).	▶ Замените уплотнения двери.
	Коллектор дымовых газов и топочная камера загрязнены так, что почти отсутствует теплопередача.	▶ Очистите котёл.
Неправильно уложены камни в топочной камере.	▶ Проверьте, положение камней в топке и отсутствие зазоров между ними.	
Сильное образование конденсата в области шамотного камня	Низкая температура котловой воды.	▶ Обеспечьте минимальную температуру обратной линии 65 °C регулировкой смесительного клапана. ▶ Проверьте минимальную температуру котловой воды на системе управления и при необходимости увеличьте её.
	Непригодное или влажное топливо.	▶ Используйте рекомендованное топливо.
	Задана низкая температура котловой воды.	▶ Установите температуру котловой воды равной 65...85 °C.
Высокая температура котловой воды и одновременно низкая температура воды в системе	Большое гидравлическое сопротивление отопительной системы. Неправильно отрегулирован смесительный клапан (повышение температуры обратной линии)	▶ Проверьте загрязнение отопительной системы. ▶ Проверьте работу/настройки насоса. ▶ Отрегулируйте смесительный клапан.
Высокая температура котловой воды, вода в котле нагревается до точки кипения.	Сильный напор дымовых газов	▶ Уменьшите заданную температуру воды в системе отопления до 80 °C. ▶ Уменьшите подачу первичного воздуха, изменив регулировку воздушной заслонки. ▶ Установите регулятор подачи дополнительного воздуха.

Неисправность	Причина	Устранение
Вытяжной вентилятор не вращается	Только при неработающем вентиляторе: достигнута максимальная температура котловой воды или дымовых газов.	Это не является неисправностью! Котёл работает правильно. Вытяжной вентилятор включается при открытии загрузочной двери. Слишком много топлива
	Неисправен мотор.	▶ Заменить мотор.
	Неисправен пусковой конденсатор двигателя вентилятора.	▶ Заменить конденсатор.
Вытяжной вентилятор работает слишком громко.	Сработал предохранительный ограничитель температуры STB (температура в котле была > 95 °C).	▶ После снижения температуры котловой воды < 90 °C, отверните крышку предохранительного ограничителя температуры (→ рис. 20, стр. 21) и нажмите красную кнопку.
	Дверной выключатель находится в неправильном положении или неисправен.	▶ Отрегулируйте или замените дверной выключатель.
	Неисправен вентилятор.	▶ Замените вентилятор. ▶ Используйте другое топливо.
Короткая продолжительность горения	Крыльчатка вентилятора загрязнена или деформирована.	▶ Очистите или замените крыльчатку вентилятора.
	Неподходящее топливо или топливо с низкой теплотворной способностью (например, мягкая древесина)	▶ Используйте разрешённое топливо или твёрдую древесину.
	Высокий напор дымовых газов.	▶ Отрегулируйте напор дымовых газов. ▶ Установите регулятор подачи дополнительного воздуха.
Котёл пульсирует.	Много горячих газов, которые не сгорают и отводятся.	▶ Создайте достаточный горячий слой. ▶ Проверьте размеры топлива. ▶ Отрегулируйте заслонки первичного и вторичного воздуха на сжигаемое топливо. ▶ Проверьте напор дымовых газов. ▶ Проверьте подключение к дымовой трубе.
	Подсос воздуха через неплотности	▶ Проверьте герметичность закрытия смотровых люков и дверей котла. ▶ В случае негерметичности: замените уплотнения.
Температура дымовых газов < 150 °C.	Влажность топлива > 20 %.	▶ Используйте топливо с влажностью < 20 %.
	Не работает вентилятор.	▶ Проверьте и при необходимости замените вентилятор.
	Негерметичное уплотнение или труба отвода дымовых газов.	▶ Проверьте смотровые люки и подключение к дымовой трубе, при необходимости устраните неплотности.
	Горение под сводом	▶ Ворошите угли.
Температура дымовых газов > 250 °C.	Подсос воздуха через неплотности	▶ Проверьте герметичность закрытия смотровых люков и дверей котла. ▶ В случае негерметичности: замените уплотнения.
	Отсутствует регулятор подачи дополнительного воздуха.	▶ Установите или отрегулируйте регулятор подачи дополнительного воздуха.
Слишком долгая загрузка бака-накопителя.	Мощность котла мала для этой отопительной системы.	▶ Проверьте теплопотребность системы.
	Ошибка в гидравлике.	▶ Проверьте гидравлику. ▶ Выполните гидравлическую увязку.
	Ошибочная отопительная характеристика.	▶ Согласуйте отопительную характеристику с теплопотреблением.
В дымовой трубе образуется много конденсата.	Недостаточная изоляция дымовой трубы.	▶ Дополнительно изолируйте дымовую трубу. ▶ Проверьте характеристики дымовой трубы.
	Негерметичен коллектор дымовых газов или труба отвода дымовых газов.	▶ Проверьте смотровые люки и подключение к дымовой трубе, при необходимости устраните неплотности.
	Низкая температура дымовых газов.	▶ Проверьте регулировку котла. ▶ Проверьте систему отвода дымовых газов.
Трещины в камнях топочной камеры.	Камни содержат некоторое количество влаги.	▶ При наличии выпавших кусков и широких трещин: ▶ Замените камни топочной камеры.

Таб. 19 Обзор неисправностей

## Обзор неисправностей системы управления

Индикация неисправности	Причина	Устранение
<b>неисправность датчика температуры котла</b>	Неисправен датчик температуры котловой воды (короткое замыкание, обрыв провода).	▶ Замените датчик.
<b>слишком высокая температура котла</b>	Температура котловой воды > 85 °С. Система управления не может понизить температуру.	▶ Проверьте давление в системе. ▶ Проверьте работу/параметры насоса. ▶ Проверьте регулировку смесительного клапана.
<b>слишком высокая температура MOSFET</b>	Перегрев транзистора Mosfet (управление вентилятора).	▶ Проверьте вентилятор (чистоту крыльчатки, задиранье подшипников). ▶ Замените систему управления
<b>неисправность датчика температуры горячей воды</b>	Неисправен датчик температуры горячей воды (короткое замыкание, обрыв провода).	▶ Замените датчик.
<b>слишком высокая температура горячей воды</b>	Измеренная температура горячей воды выше заданной в системе управления. Система управления не может понизить температуру.	▶ Проверьте работу/параметры насоса загрузки бака. ▶ Проверьте, повышают ли температуру дополнительные теплогенераторы.
<b>растопка не удалась</b>		▶ Повторите розжиг.
<b>Выбран неверный тип вентилятора</b>	Неисправен вентилятор и/или неправильный тип вентилятора.	▶ Проверьте вентилятор. ▶ Проверьте подключение провода вентилятора. ▶ Проверьте тип вентилятора.
<b>естественная тяга</b>	Сработал предохранительный ограничитель температуры (STB). Температура котловой воды > 95 °С. Система управления не может понизить температуру.	▶ Проверьте давление в системе. ▶ Проверьте работу/параметры насоса. ▶ Проверьте регулировку смесительного клапана. ▶ Разблокируйте STB.
<b>неисправность верхнего датчика бака</b>	Неисправен верхний датчик температуры бака-накопителя (короткое замыкание, обрыв провода).	▶ Замените датчик.
<b>неисправность нижнего датчика бака</b>	Неисправен нижний датчик температуры бака-накопителя (короткое замыкание, обрыв провода).	▶ Замените датчик.
<b>неисправность датчика температуры подающей линии контура теплого пола</b>	Неисправен дополнительный датчик (короткое замыкание, обрыв провода).	▶ Замените датчик.
<b>неисправность датчика температуры подающей линии НК1</b>	Неисправен датчик температуры подающей линии отопительного контура 1 (короткое замыкание, обрыв провода).	▶ Замените датчик.
<b>неисправность датчика температуры обратной линии НК1</b>	Неисправен датчик температуры обратной линии отопительного контура 1 (короткое замыкание, обрыв провода).	▶ Замените датчик.
<b>неисправность датчика наружной температуры НК1</b>	Неисправен датчик наружной температуры отопительного контура 1 (короткое замыкание, обрыв провода).	▶ Замените датчик.
<b>слишком высокая температура в отопительном контуре 1</b>	Высокая температура на датчике температуры подающей линии отопительного контура 1 (короткое замыкание, обрыв провода).	▶ Замените датчик.
<b>неисправность датчика температуры подающей линии НК2</b>	Неисправен датчик температуры подающей линии отопительного контура 2 (короткое замыкание, обрыв провода).	▶ Замените датчик.
<b>неисправность датчика температуры обратной линии НК2</b>	Неисправен датчик температуры обратной линии отопительного контура 2 (короткое замыкание, обрыв провода).	▶ Замените датчик.
<b>неисправность датчика наружной температуры НК2</b>	Неисправен датчик наружной температуры отопительного контура 2 (короткое замыкание, обрыв провода).	▶ Замените датчик.
<b>слишком высокая температура в отопительном контуре 2</b>	Высокая температура на датчике температуры подающей линии отопительного контура 2 (короткое замыкание, обрыв провода).	▶ Замените датчик.

Таб. 20 Обзор неисправностей системы управления

## 15 Охрана окружающей среды и утилизация

Защита окружающей среды — это основной принцип деятельности предприятий группы Bosch.

Качество продукции, экономичность и охрана окружающей среды — равнозначные для нас цели. Мы строго соблюдаем законы и правила охраны окружающей среды.

Для защиты окружающей среды мы применяем наилучшую технику и материалы (с учетом экономических аспектов).

### Упаковка

При изготовлении упаковки мы учитываем национальные правила утилизации упаковочных материалов, которые гарантируют оптимальные возможности для их переработки.

Все используемые упаковочные материалы являются экологичными и подлежат вторичной переработке.

### Оборудование, отслужившее свой срок

Приборы, отслужившие свой срок, содержат материалы, которые можно отправлять на переработку.

Компоненты системы легко разделяются. Пластмасса имеет маркировку. Поэтому различные конструктивные узлы можно сортировать и отправлять на переработку или утилизировать.

## 16 Приложение

### 16.1 Технические характеристики

Технические характеристики действуют при сжигании древесины с теплотворной способностью 14 МДж/кг и максимальной влажностью 20 %.

	Единица измерения	Тип котла			
		22	30	40	50
Типоразмер котла/номинальная теплопроизводительность	[кВт]	20	30	40	49,5
Класс котла согласно ČSN EN 303-5	–	4	4	4	5
Коэффициент полезного действия котла	[%]	87	87	88	89
Коэффициент полезного действия сгорания	[%]	89	89	89,6	90,7
Масса	[кг]	362	362	466	466
Количество воды	[л]	81	81	119	119
Допустимое рабочее давление	[бар]	1...3	1...3	1...3	1...3
Максимальное испытательное давление	[бар]	4,5	4,5	4,5	4,5
Максимальная температура котловой воды	[°C]	85	85	85	85
Рабочая температура	[°C]	65...85	65...85	65...85	65...85
Минимальная температура обратной линии	[°C]	65	65	65	65
Минимальное гидравлическое давление предохранительного теплообменника	[бар]	2	2	2	2
Минимальный объёмный расход предохранительного теплообменника	[л/мин]	11	11	11	11
Максимальная температура водопроводной воды на входе	[°C]	15	15	15	15
Размеры загрузочной двери, ширина x высота	[мм]	430 x 185	430 x 185	514 x 185	514 x 185
Объём загрузочной камеры	[л]	110	110	133	133
Максимальная длина полена (Ø 100 мм, длина кромки 50...100 мм)	[мм]	500	500	500	500
Длина кромки	[см]	5...10	5...10	5...10	5...10
Продолжительность горения при номинальной мощности <sup>1)</sup> около	[ч]	3	3	3	3
Расход дров при номинальной мощности котла, влажности древесины < 20 % и 14 МДж/кг (бук)	[кг/ч]	6,2	8,4	11,2	14,1
Уровень шума по EN 15036-1	[дБ (А)]	60	60	60	60
Минимальный объём бака-накопителя	[л (дм <sup>3</sup> )]	1100	1500	2000	2500
Мощность вентилятора	[%]	65	70	80	90

1) Номинальная продолжительность горения

Таб. 21 Технические характеристики

### 16.2 Характеристики дымовых газов

	блок	Тип котла			
		22	30	40	50
Температура дымовых газов (в трубе отвода дымовых газов) <sup>1)</sup>	[°C]	~185	~188	~188	~186
Необходимый напор ± 3 РА	[РА]	18	22	25	30
Весовой поток дымовых газов при номинальной мощности	[г/с]	15,7	20,4	26,7	32,8
Содержание CO <sub>2</sub>	[%]	12,6	12,6	12,7	12,7

1) Температура дымовых газов может быть выше, что зависит от условий окружающей среды и степени чистоты котла.

Таб. 22 Характеристики дымовых газов

### 16.3 Технические характеристики системы управления

	блок	Значение
Степень электрической защиты	[IP]	21
Сетевое напряжение/частота	[В/Гц]	~230/50
Предохранитель	[A]	6,3 T
Электрическая потребляемая мощность при эксплуатации (без внешних потребителей)	[W]	80
Рабочая температура	[°C]	10...50
Максимальный потребляемый ток на выходах насосов	[A]	0,5
Диапазон измерения датчиков температуры	[°C]	0...85
Точность измерения датчиков температуры	[°C]	1
Диапазон регулировки температуры	[°C]	45...85
Термостойкость датчиков	[°C]	-25...99

Таб. 23 Технические характеристики системы управления

### 16.4 График гидравлического сопротивления

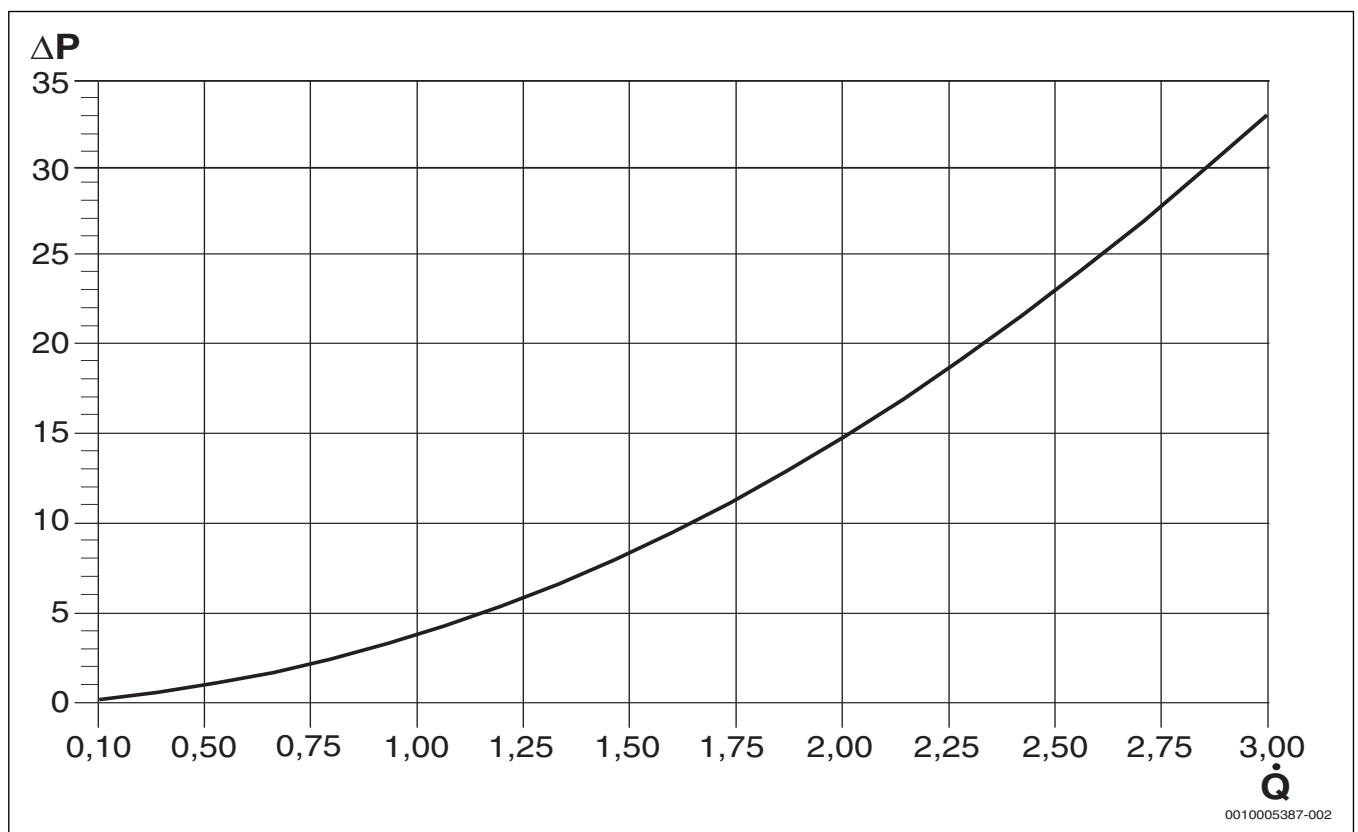
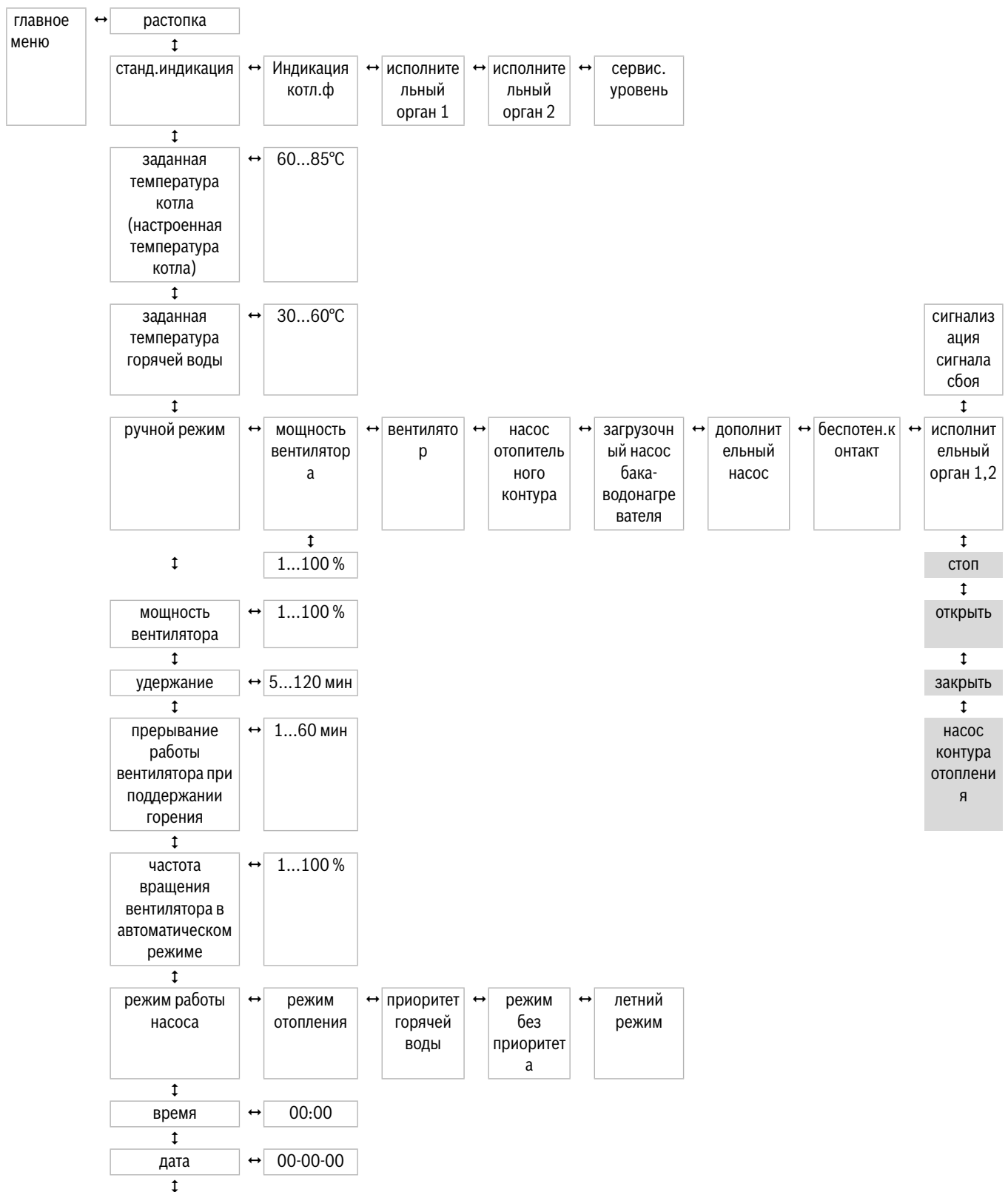


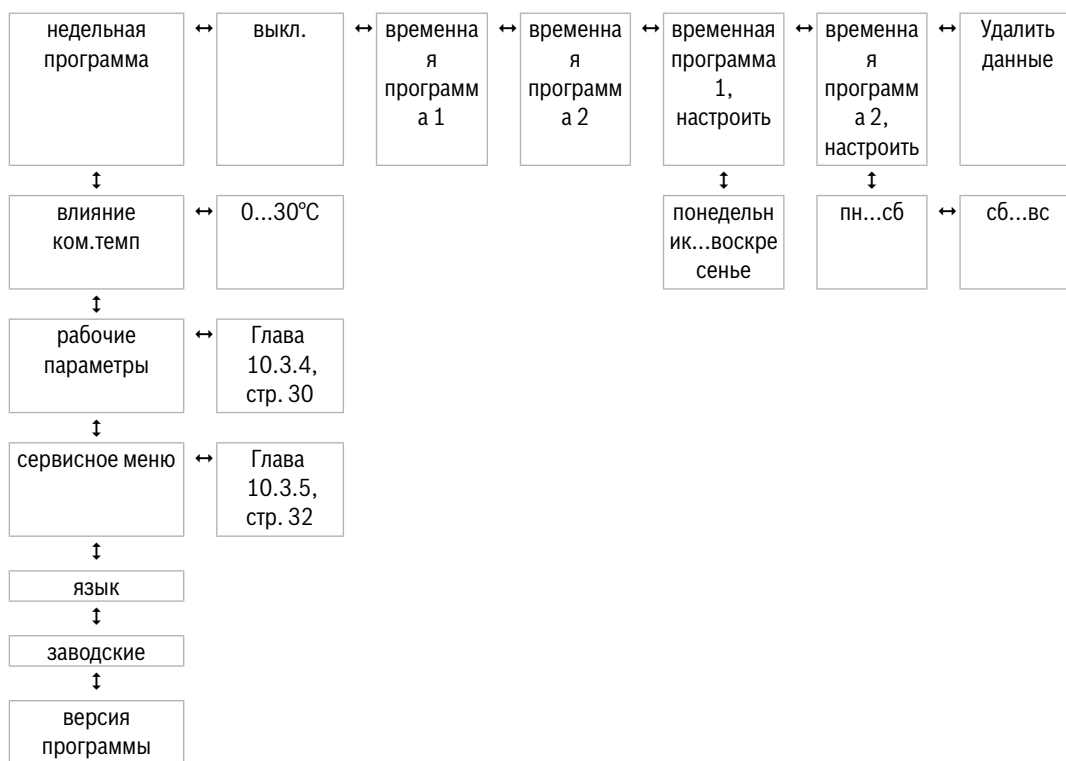
Рис. 45 Гидравлическое сопротивление (потери давления) в зависимости от объёмного расхода

$\Delta P$  Гидравлическое сопротивление, мбар

$\dot{Q}$  Объёмный расход, м³/ч

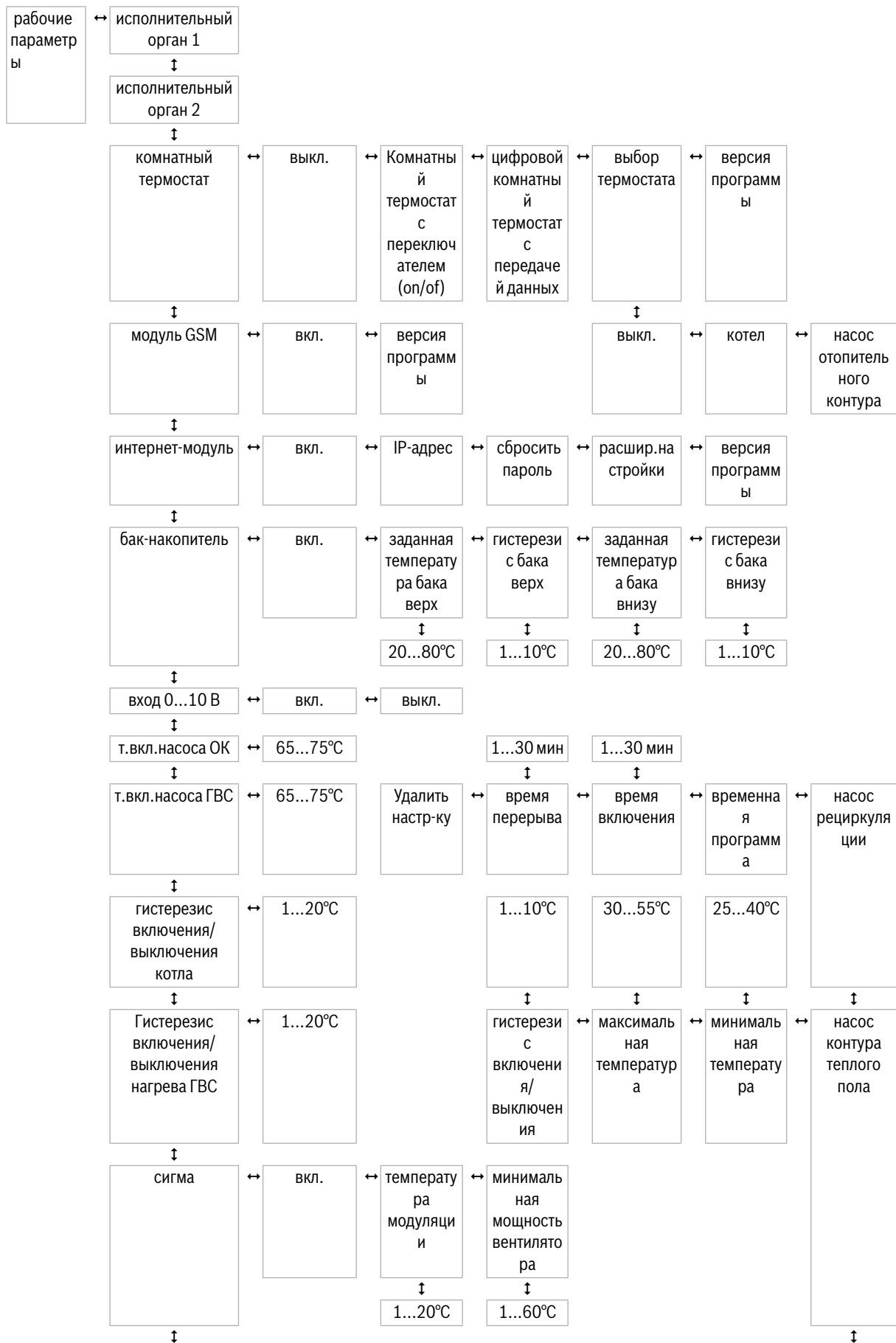
## 16.5 Главное меню

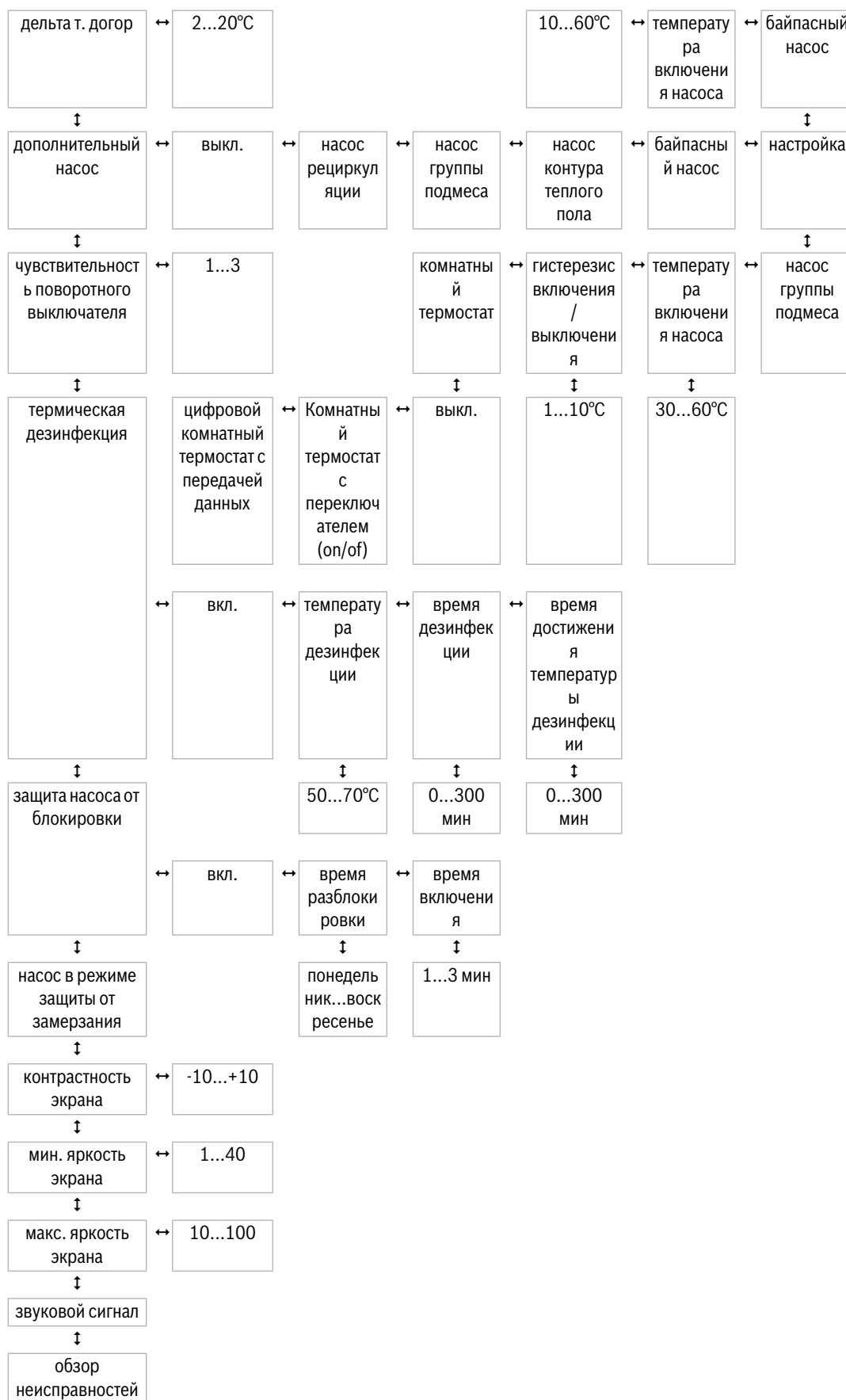




Таб. 24 Главное меню

## 16.6 Инструкция по эксплуатации





Таб. 25 Рабочая настройка

## 16.7 Схема соединений системы управления

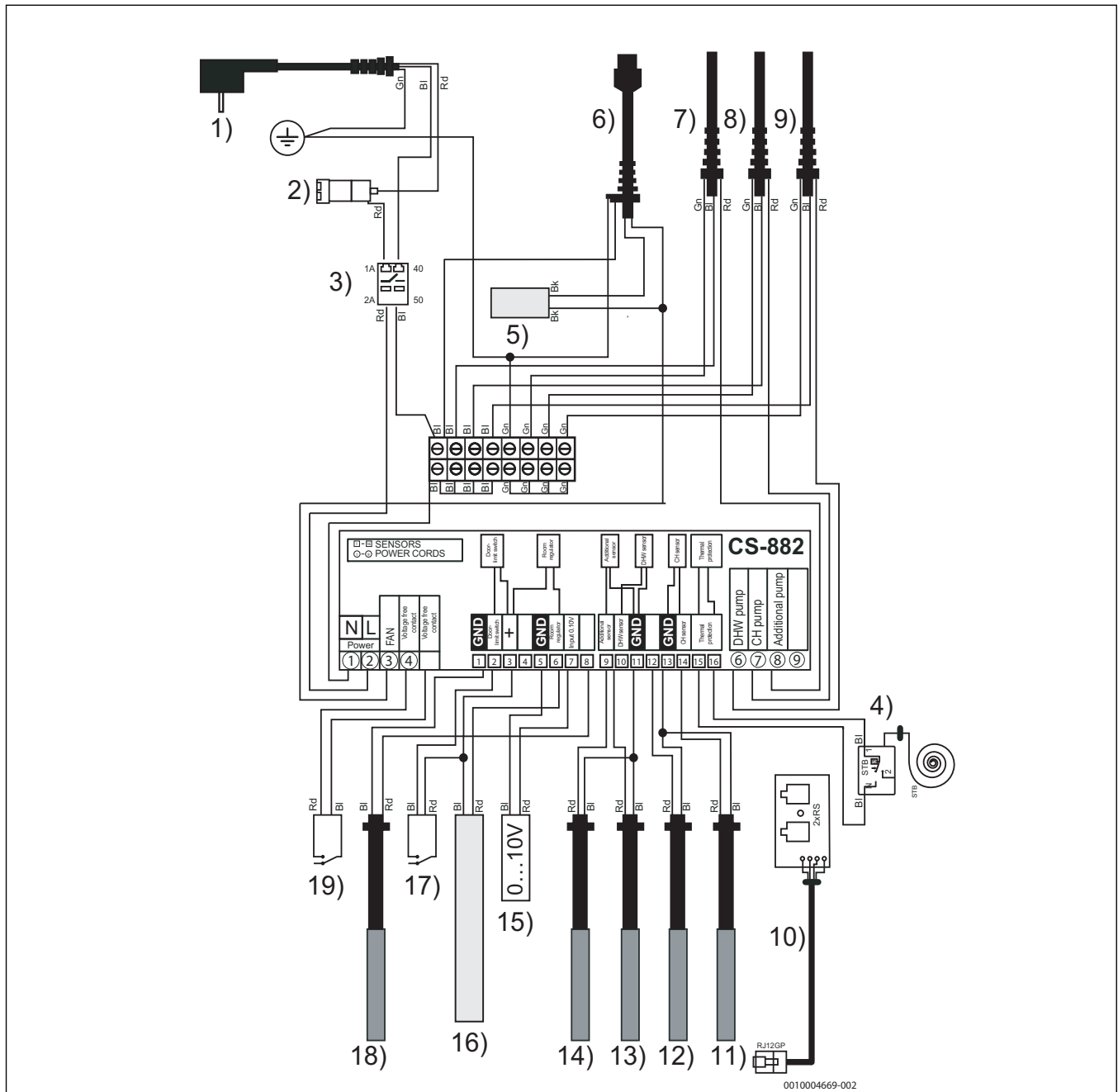
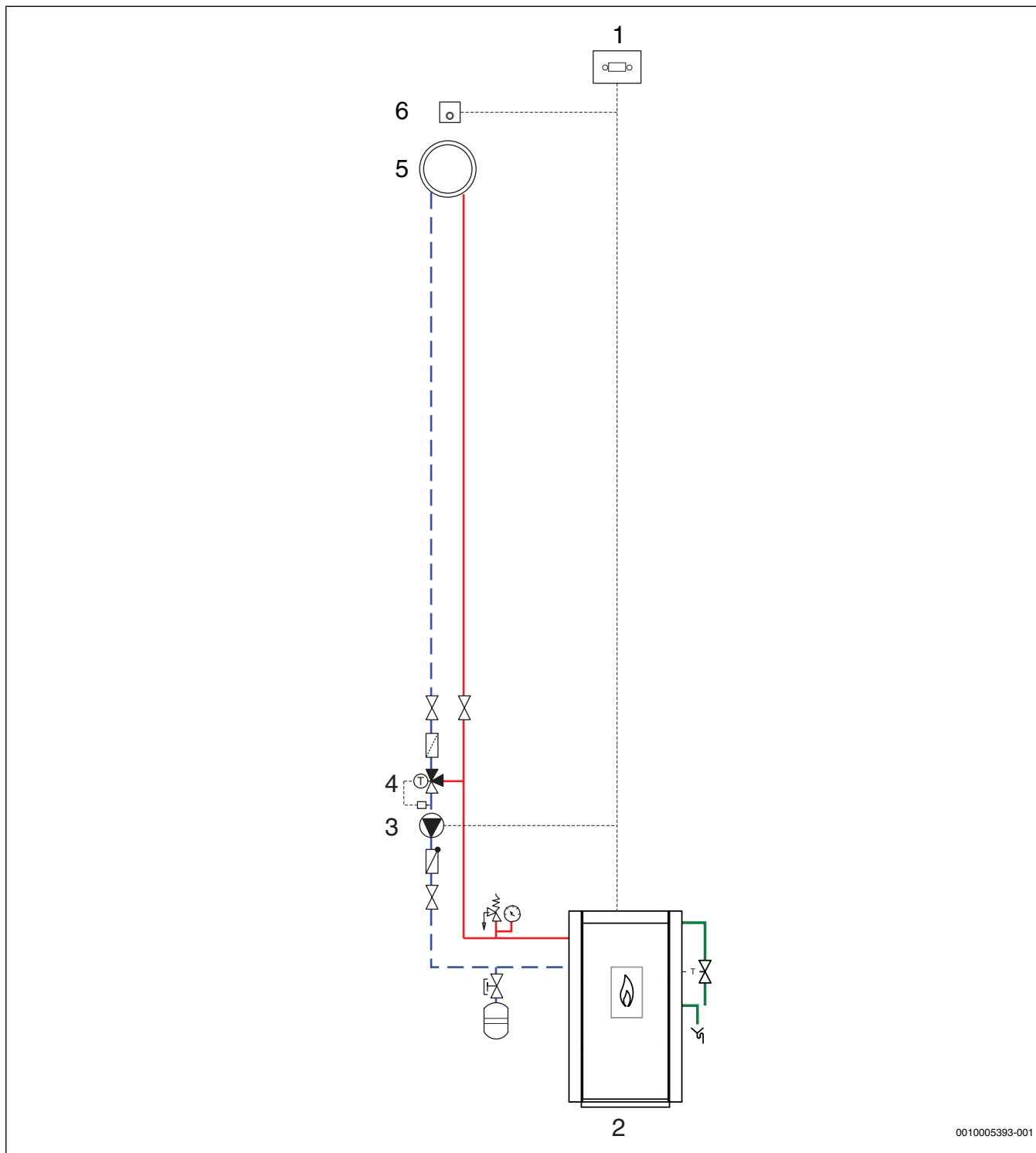


Рис. 46 Схема соединений системы управления

- |      |  |        |                    |
|------|--|--------|--------------------|
| [1]  | Подключение к электросети                        | Bk     | черный             |
| [2]  | Предохранитель 6,3 АТ                            | Bl     | синий              |
| [3]  | Пусковой выключатель                             | Gn     | зелёный            |
| [4]  | Предохранительный ограничитель температуры (STB) | Rd     | красный            |
| [5]  | Конденсатор                                      | Ye     | жёлтый             |
| [6]  | Вытяжной вентилятор                              | CS-882 | Система управления |
| [7]  | Дополнительный насос                             |        |                    |
| [8]  | Насос системы отопления                          |        |                    |
| [9]  | Загрузочный насос бака-водонагревателя           |        |                    |
| [10] | 2 x Штекер RS                                    |        |                    |
| [11] | Датчик температуры в подающей линии              |        |                    |
| [12] | Датчик температуры бака-накопителя, внизу        |        |                    |
| [13] | Датчик температуры в баке-водонагревателе        |        |                    |
| [14] | Дополнительный датчик                            |        |                    |
| [15] | Вход 0...10V                                     |        |                    |
| [16] | Комнатный термостат                              |        |                    |
| [17] | Дверной выключатель                              |        |                    |
| [18] | Датчик температуры бака-накопителя вверху        |        |                    |
| [19] | Беспотенциальный контакт                         |        |                    |

16.8 Примеры установок



0010005393-001

Рис. 47 Пример 1 установки с повышением температуры обратной линии и отопительным контуром без смесителя

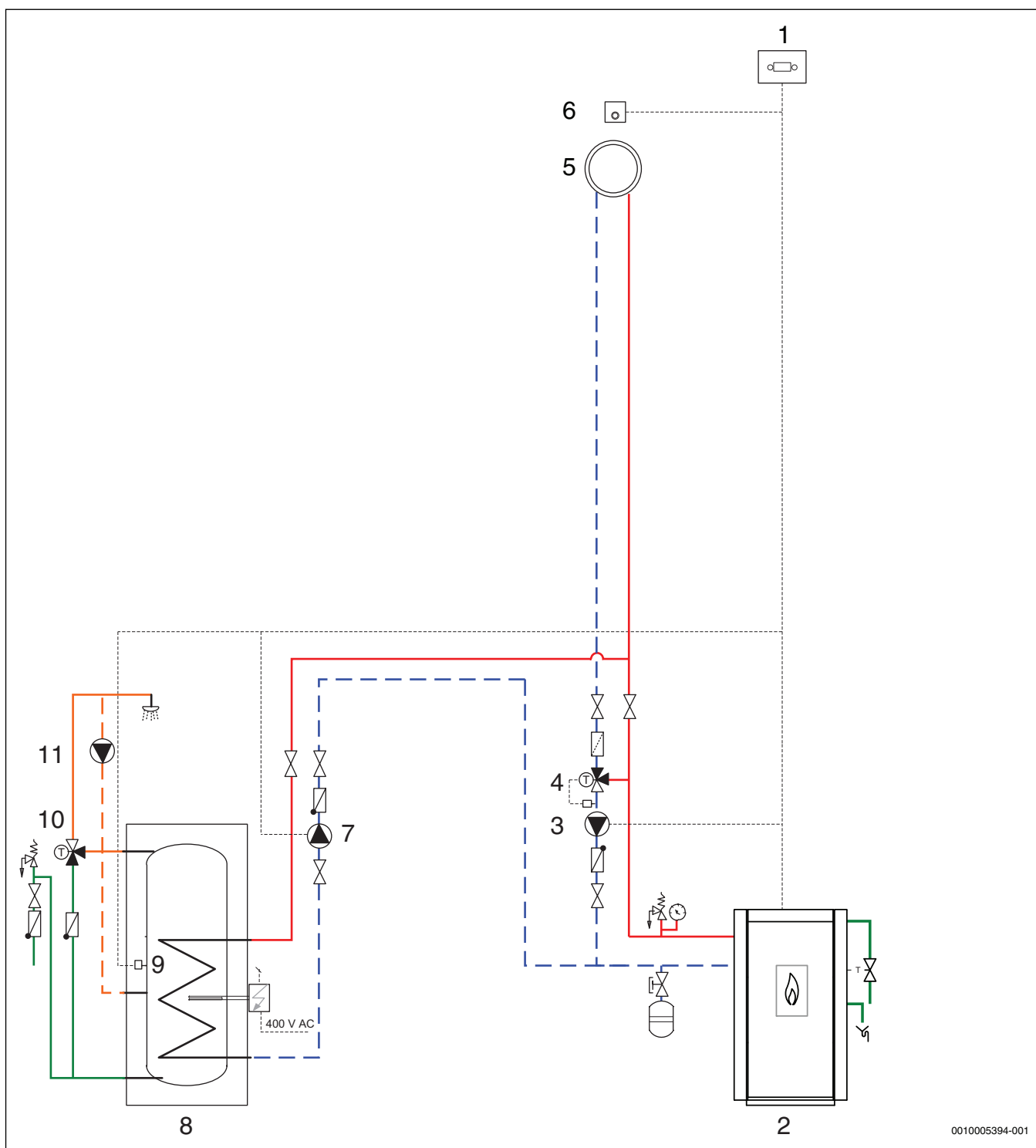
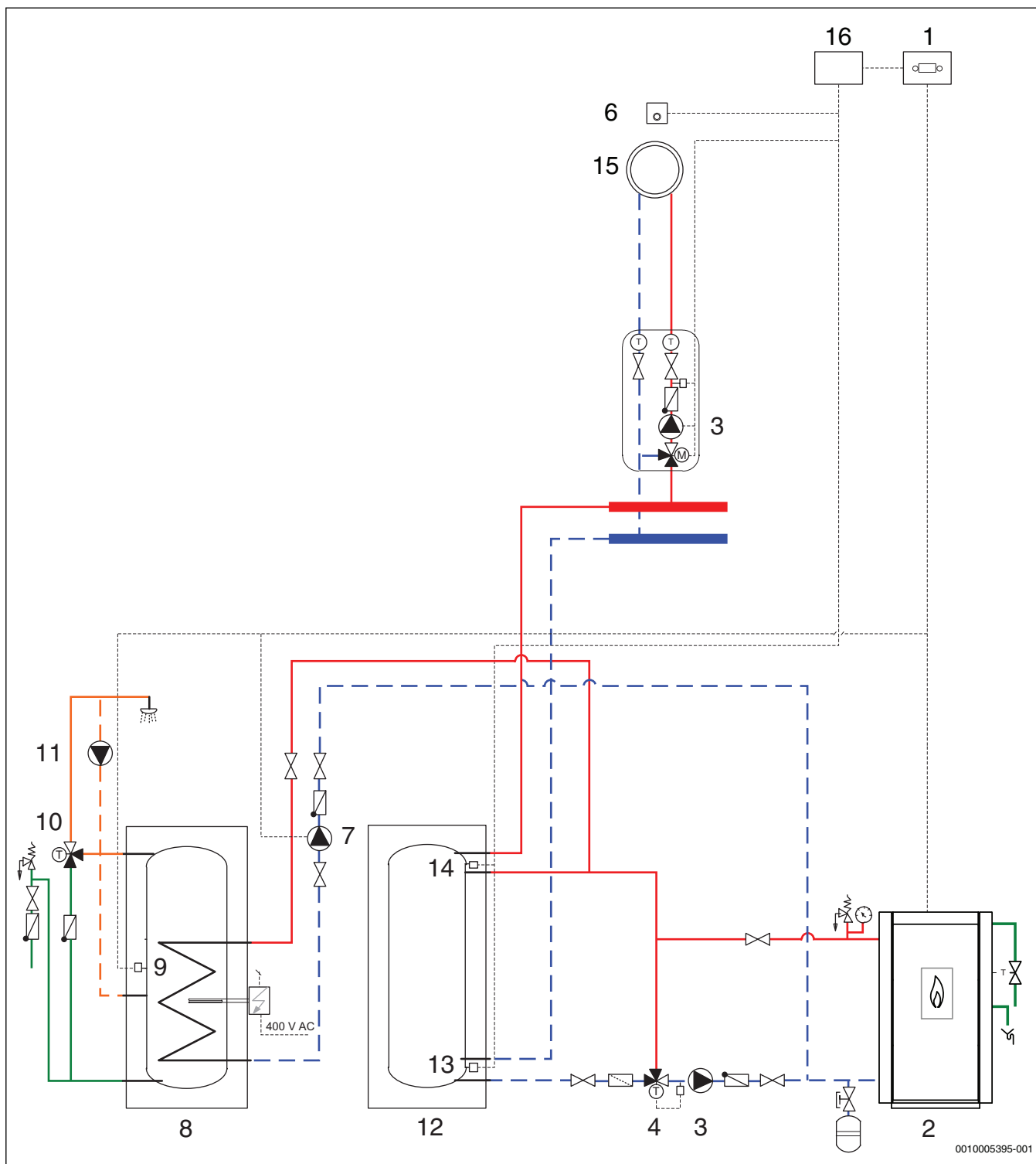


Рис. 48 Пример 2 установки с повышением температуры обратной линии, циркуляционным насосом, баком-водонагревателем и с отопительным контуром без смесителя



0010005395-001

Рис. 49 Пример 3 установки с повышением температуры обратной линии, циркуляционным насосом, баком-водонагревателем, баком-накопителем с отопительным контуром со смесителем

**Пояснения к рис. 47, 48 и 49:**

- |  |  |
|--|--|
| <ul style="list-style-type: none"> <li>[1] Система управления (установлена на котле)</li> <li>[2] Котёл</li> <li>[3] Насос повышения температуры обратной линии (насос отопительного контура/ загрузочный насос бака-накопителя)</li> <li>[4] Смесительный клапан повышения температуры обратной линии с термическим датчиком</li> <li>[5] отопительный контур без смесителя</li> <li>[6] Комнатный термостат</li> <li>[7] Загрузочный насос бака ГВС</li> <li>[8] Бак-водонагреватель</li> <li>[9] Датчик температуры горячей воды</li> </ul> | <ul style="list-style-type: none"> <li>[10] Смеситель горячей воды</li> <li>[11] Насос рециркуляции</li> <li>[12] Бак-накопитель</li> <li>[13] Датчик температуры бака-накопителя, нижний</li> <li>[14] Датчик температуры бака-накопителя, верхний</li> <li>[15] Отопительный контур со смесителем</li> <li>[16] Регулятор ST-431n для отопительного контура со смесителем</li> </ul> |
|--|--|

## 16.9 Протокол пуска в эксплуатацию



Первый пуск этого котла разрешается выполнять только специалистам, специально обученным и сертифицированным изготовителем.

- ▶ Заполните следующий протокол при пуске в эксплуатацию и передайте его потребителю.
- ▶ Протокол пуска в эксплуатацию можно использовать как образец для копирования.

<b>Тип котла:</b>		<b>Мощностной ряд котла:</b>			
<b>Серийный номер котла:</b>					
<b>Версия ПО системы управления:</b>	<input type="checkbox"/>	<b>Мощность котла, установленная на системе управления, кВт:</b>	<input type="checkbox"/>		
	<b>Отсутствует</b>		<b>Отсутствует</b>		
<b>Котёл - отопительная система</b>			<b>Да</b>	<b>Нет</b>	<b>Отсутствует</b>
Проверен монтаж котла?			<input type="checkbox"/>	<input type="checkbox"/>	<input type="checkbox"/>
Проверен монтаж гидравлических соединений в соответствии с конструкторской документацией и требованиями отопительной системы?			<input type="checkbox"/>	<input type="checkbox"/>	<input type="checkbox"/>
Проверен монтаж механического оборудования?			<input type="checkbox"/>	<input type="checkbox"/>	<input type="checkbox"/>
Обеспечивается минимальная температура обратной линии к котлу (55 °С)?			<input type="checkbox"/>	<input type="checkbox"/>	<input type="checkbox"/>
Смонтирован бак-водонагреватель?			<input type="checkbox"/>	<input type="checkbox"/>	<input type="checkbox"/>
Объём бака-водонагревателя [л]					
Установлен бак-накопитель?			<input type="checkbox"/>	<input type="checkbox"/>	<input type="checkbox"/>
Типоразмер бака-накопителя [л]					
Установлена система пожаротушения и проверена её герметичность (перед дозагрузкой бункера)?			<input type="checkbox"/>	<input type="checkbox"/>	<input type="checkbox"/>
Смонтирована изоляция котла?			<input type="checkbox"/>	<input type="checkbox"/>	<input type="checkbox"/>
Проверено отсутствие протечек на фланцах подающей и обратной линий, впускном клапане, воздухоотводчике и корпусе котла?			<input type="checkbox"/>	<input type="checkbox"/>	<input type="checkbox"/>
Проверен монтаж электрического оборудования?			<input type="checkbox"/>	<input type="checkbox"/>	<input type="checkbox"/>
Проверены действие, наличие повреждений и прочность контактов электрических соединений и защитного провода?			<input type="checkbox"/>	<input type="checkbox"/>	<input type="checkbox"/>
Настроена система управления в соответствии с требованиями отопительной системы?			<input type="checkbox"/>	<input type="checkbox"/>	<input type="checkbox"/>
Задokumentированы настройки, выполненные на системе управления?			<input type="checkbox"/>	<input type="checkbox"/>	<input type="checkbox"/>
Проверено рабочее давление в отопительной системе и удаление воздуха?			<input type="checkbox"/>	<input type="checkbox"/>	<input type="checkbox"/>
Выполнены все испытания, предписанные действующими нормами и инструкциями изготовителя?			<input type="checkbox"/>	<input type="checkbox"/>	<input type="checkbox"/>
Имеется отчёт о контроле дымовых газов (включая техническую часть)?			<input type="checkbox"/>	<input type="checkbox"/>	<input type="checkbox"/>
Выполнена проверка эмиссий в окружающую среду?			<input type="checkbox"/>	<input type="checkbox"/>	<input type="checkbox"/>
Проверена герметичность труб отвода дымовых газов?			<input type="checkbox"/>	<input type="checkbox"/>	<input type="checkbox"/>
Достаточно ли подача воздуха для горения?			<input type="checkbox"/>	<input type="checkbox"/>	<input type="checkbox"/>
Проверено расположение камней в топочной камере?			<input type="checkbox"/>	<input type="checkbox"/>	<input type="checkbox"/>

Система отвода дымовых газов	Да	Нет	Давление дымовых газов	Значение	
Смонтирован регулятор подачи дополнительного воздуха, и отрегулирован напор в соответствии с измерениями?	<input type="checkbox"/>	<input type="checkbox"/>	Измеренный напор при работе (Па): → Сравните с заданным значением! Чтобы измеренное один раз значение напора дымовых газов отражало реальную картину, нужно, как минимум, выполнить следующее: ▶ Очистить весь тракт отвода дымовых газов ▶ Проверить поверхности по всей длине отвода дымовых газов ▶ Определить граничные условия давления		
<b>Указания - рекомендации</b>					
<b>Инструктаж</b>				<b>Да</b>	<b>Нет</b>
Потребитель ознакомлен с работой и техническим обслуживанием установки, с правилами техники безопасности и условиями гарантии.				<input type="checkbox"/>	<input type="checkbox"/>
Потребитель получил инструкцию по эксплуатации с правильно заполненной гарантийной картой.				<input type="checkbox"/>	<input type="checkbox"/>
<b>Данные</b>					
<b>Место эксплуатации котла</b>					
Владелец здания:		Почтовый код:			
Улица:		Город:			
Тип здания (например, коттедж или многоквартирный дом):					
<b>Монтажная организация, выполнявшая пуск в эксплуатацию</b>					
Название организации:		Почтовый код:			
Улица:		Город:			
Телефон:		Факс / эл. почта:			
Номер лицензии:					
<b>Подписи</b>					
Подпись монтажной организации:		Подпись заказчика/потребителя			
Печать монтажной организации:					

Таб. 26 Протокол пуска в эксплуатацию

## 16.10 Протокол контрольного осмотра и технического обслуживания



**Протокол контрольного осмотра и технического обслуживания можно использовать как образец для копирования!**



Во многих странах техническое обслуживание предписано законом. Техническое обслуживание должны выполнять только специалисты сервисного предприятия, имеющего допуск на выполнение таких работ.

Частота выполнения работ по техническому обслуживанию зависит от местных предписаний и оборудования.

Техническое обслуживание способствует безопасной и экологичной эксплуатации.

Рекомендуется выполнять контрольные осмотры и сервисное обслуживание вне отопительного периода.

- ▶ Выполненные работы нужно подтвердить, поставив подпись, печать предприятия и дату.

Контрольные осмотры и техобслуживание	Отметьте правильное "крестиком"		
	В норме	Не в норме	Отсутствует
Проверка общего состояния отопительной системы			
Проверка работоспособности предохранительных устройств котла и отопительной системы			
Проверка и при необходимости увеличение давления в расширительном баке			
Проверка рабочего давления и при необходимости дозаполнение системы, проверка удаления воздуха из системы			
Проверка герметичности котла (вода)			
Отсутствие протечек на фланцевых соединениях, предохранительном клапане и воздухоотводчике			
Герметичность системы тушения и её заполнение			
Проверка топочной камеры, камней в топочной камере, уплотнений и других частей котла			
Проверка решёток, заслонок розжига и вытяжки			
Проверка всей горелки и колосниковой решётки (реторты)			
Проверка достаточного поступления воздуха для горения в помещение, где установлено оборудование			
Проверка подачи первичного и вторичного воздуха			
Проверка плотности закрытия дверей и контрольных отверстий			
Проверка герметичности печной плиты			
Проверка герметичности бункера			
Проверка чистки системы отвода дымовых газов (чистка выполняется специализированной фирмой или лицами, эксплуатирующими котёл)			
Проверка электрических соединений и защитного провода			
Проверка и тестирование системы управления, электрических компонентов и электрических предохранительных устройств			
Проверка и тестирование отдельных функциональных элементов (вентилятора, запального устройства, транспортирующего шнека и др.)			
Проверка работы котла			
Проверка подключения к системе отвода дымовых газов и герметичность труб отвода дымовых газов			
Проверка работы регулятор подачи дополнительного воздуха, измерение при необходимости			
Проверка работы термоманометра			
Проверка работы и настройка термического регулятора мощности			
Проверка соблюдения минимальной температуры подающей линии			
Проверка настройки системы управления в соответствии с требованиями отопительной системы / потребителя			
Технические консультации			

Контрольные осмотры и техобслуживание	Отметьте правильное "крестиком"		
	В норме	Не в норме	Отсутствует
Указания - рекомендации			
Подтверждение квалифицированного выполнения контрольных работ: дата / печать фирмы / подпись	Подпись заказчика / потребителя		

Таб. 27 *Протокол контрольного осмотра и технического обслуживания*

## **Российская Федерация**

ООО "Бош Термотехника"  
Вашутинское шоссе, 24  
141400 г. Химки, Московская область  
Телефон: (495) 560 90 65  
[www.buderus.ru](http://www.buderus.ru) | [info@buderus.ru](mailto:info@buderus.ru)

## **Республика Беларусь**

ИП ООО "Роберт Бош"  
67-712, ул. Тимирязева  
220035, г. Минск  
Телефон: (017) 396 34 05  
[www.buderus-belarus.by](http://www.buderus-belarus.by)

## **Казахстан**

"Роберт Бош" ЖШС  
Муратбаев к-сі, 180  
050012, Алматы, Қазақстан  
Тел: 007 (727) 331 86 00  
[www.buderus.kz](http://www.buderus.kz)

## **Buderus в Германии**

Bosch Thermotechnik GmbH  
Sophienstrasse 30-32  
D-35576 Wetzlar  
[www.buderus.de](http://www.buderus.de)